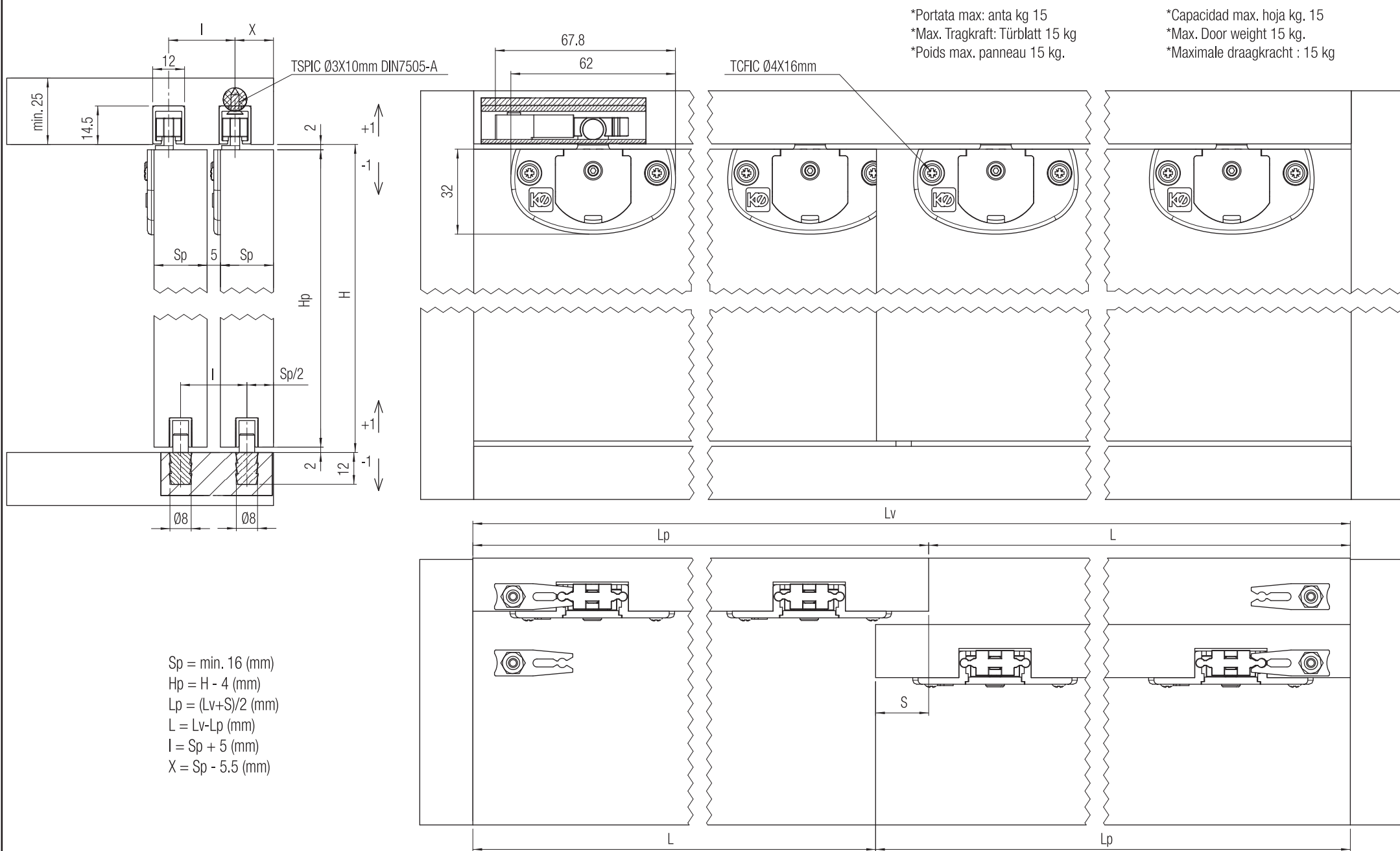


SYSTEM 0350/15

Istruzioni di Montaggio - Instrucciones de montaje - Montageanleitung - Assembling Instructions - Instructions de Montage - Montagehandleiding - Инструкции по монтажу

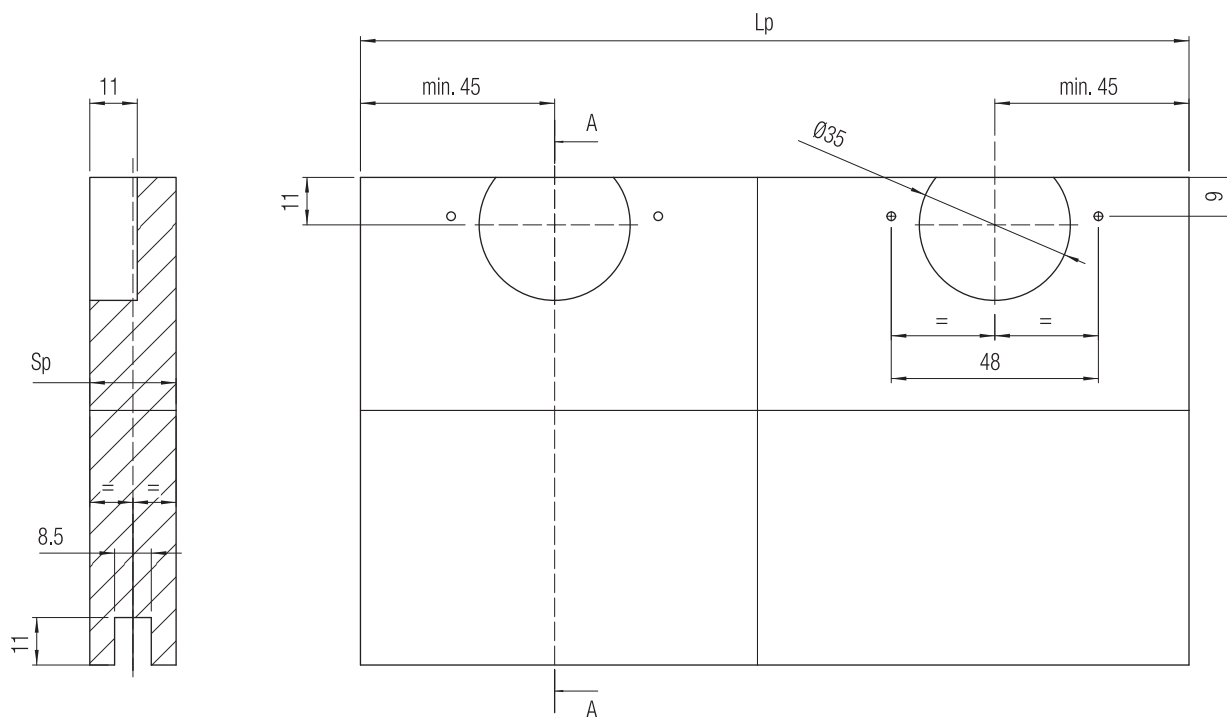


SYSTEM 0350/15

www.kronakoblenz.com

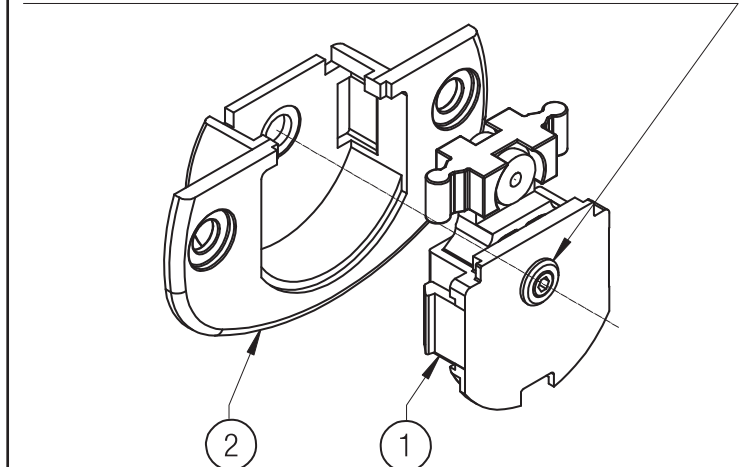


Istruzioni di Montaggio - Instrucciones de montaje - Montageanleitung - Assembling Instructions - Instructions de Montage - Montagehandleiding - Инструкции по монтажу



I	E	D	UK	F	B
Lp = Larghezza anta (mm)	Lp = Anchura hoja (mm)	Lp = Breite Möbeltür (mm)	Lp = Door width (mm)	Lp = Largeur porte (mm)	Lp = Breedte Kastdeur (mm)
Hp = Altezza anta (mm)	Hp = Altura hoja (mm)	Hp = Höhe Möbeltür (mm)	Hp = Door Height (mm)	Hp = Hauteur porte (mm)	Hp = Hoogte Kastdeur (mm)
Sp = Spessore anta (mm)	Sp = Espesor hoja (mm)	Sp = Dicke Möbeltür (mm)	Sp = Door Thickness (mm)	Sp = Epaisseur porte (mm)	Sp = Dikte Kastdeur (mm)
H = Altezza di passaggio (mm)	H = Altura de paso (mm)	H = Durchgangshöhe (mm)	H = Passage opening Height (mm)	H = Hauteur de passage (mm)	H = Doorgangshoogte (mm)
Hv = Altezza vano (mm)	Hv = Altura hueco (mm)	Hv = Höhe Maueröffnung (mm)	Hv = Compartment Opening Height (mm)	Hv = Hauteur embrasure (mm)	Hv = Hoogte wandopening (mm)
L = Larghezza di passaggio (mm)	L = Anchura de paso (mm)	L = Durchgangsbreite (mm)	L = Passage opening Width (mm)	L = Largeur de passage (mm)	L = Doorgangsbreedte (mm)
Lv = Larghezza vano (mm)	Lv = Anchura de hueco (mm)	Lv = Breite Maueröffnung (mm)	Lv = Compartment Opening Width (mm)	Lv = Largeur embrasure (mm)	Lv = Breedte wandopening (mm)
S = Sovrapposizione ante (mm)	S = Superposición hoja (mm)	S = Überlappung Möbeltüren (mm)	S = Overlapping doors (mm)	S = Chevauchement portes (mm)	S = Overlapping kastdeuren (mm)
I = Interasse fresate (mm)	I = Distancia entre ejes de fresado (mm)	I = Achsabstand (mm)	I = Center to center distance of the millings (mm)	I = Entraxe fraisé (mm)	I = Wielbasis (mm)
X = Distanza fresata esterna (mm)	X = Distancia de fresado externa (mm)	X = Fräsaabstand außen (mm)	X = Distance external milling (mm)	X = Distance fraiseage externe (mm)	X = Freesafstand (mm)

- Ⓛ Prima di inserire il carrello 1 all'interno del corpo 2 solidale all'anta, girare il grano all'interno di 1, in senso antiorario fino a fine corsa.
- Ⓔ Antes de colocar el carro de deslizamiento en el cuerpo 2 de la hoja, ajustar el tornillo de regulación en sentido antihorario hasta final de carrera.
- Ⓧ Vor dem Einführen des Teils „1“ ins Laufwagen „2“, den Stift bis zum Anschlag links drehen.
- Ⓞ Before inserting the piece „1“ into the roller „2“, please turn the screw till the end.
- Ⓕ Avant d'insérer la pièce « 1 » dans le chariot « 2 », régler le grain jusqu'au final.
- Ⓝ Vooraleer de loopwagen „1“ in het lichaam „2“ te klipsen, de imbuschroef tegenwijzerzin tot op het einde draaien.



- Ⓛ Inserire il carrello 1 all'interno del corpo 2 all'anta. Ruotare in senso orario la vite, consentendo all'antina di traslare verso il basso per un massimo di 2 mm. Per antine leggere (inferiori ai 3 kg) aiutare manualmente la discesa dell'anta. A 2 mm (reg.max) non insistere nella rotazione in senso orario della vite, causa deformazione del corpo (2).
- Ⓔ Introducir el carro de deslizamiento 1 en el cuerpo 2 de la hoja. Girar el tornillo de regulación para permitir a la hoja de moverse hacia abajo de 2mm (reg. max). Para hojas ligeras (inferiores a 3 kgs) ayudar manualmente la bajada de la hoja A 2 mm (reg.max) No insistir en en la rotación en sentido horario para no causar la deformación del cuerpo (2).
- Ⓧ Den Teil „1“ ins Rollen „2“ auf dem Türblatt einführen. Die Schraube Rechts drehen, so dass das Türblatt für höchstens 2 mm nach unten bewegt werden kann. Für leichte Türblätter (unter 3 kg) das Türblatt manuell nach unten bewegen. Bei 2 mm (max. Einstellung), nicht mehr über die Drehung erzwingen, um die Verformung des Rollens zu vermeiden.
- Ⓞ Insert the piece „1“ into the roller „2“. Turn the screw clockwise in order to move the leaf downwards for max. 2 mm. For light leaves (less than 3 kg.) adjust the movement downwards manually. By the max. adjustment of 2 mm. do not insist over to avoid possible
- Ⓕ Insérer la pièce „1“ dans le chariot « 2 ». Tourner la vis a droite afin de régler l'hauteur vers le bas de max. 2 mm. Pour panneau légers (moins de 3 kg.), régler le mouvement vers le bas à main. Une fois que vous avez réglé au max. 2 mm. ne pas insister afin de ne pas dommager le chariot.
- Ⓝ De loopwagen „1“ in het lichaam „2“ klipsen. De schroef in wijzerzin regelen. Zodoende kan het paneel tot maximaal 2 mm zakken. Voor lichtere paneeltjes (minder dan 3 kg) is het noodzakelijk het paneeltje een beetje te helpen. Na de maximale regeling van 2 mm mag u de imbuschroef niet verder aandraaien omdat dit de vervorming van het lichaam „2“ veroorzaakt.

Illustrazioni, fotografie, disegni e dati tecnici, prestazioni, essenze e colori hanno valore puramente indicativo e non sono vincolanti per noi. Deviazioni o scostamenti non potranno costituire ragioni per la non accettazione della merce o essere motivo per reclami. Tutti i modelli possono subire senza preavviso variazioni nelle sezioni, nella struttura e nel disegno.

Ilustraciones, fotografías, diseño y datos técnicos, prestaciones, esencias y colores son valores puramente indicativos y no son vinculantes para nosotros. Las "modificaciones" no son razón para la no aceptación de los productos o ser motivo de quejas. Todos los modelos pueden estar sujetos a cambios sin previo aviso en las secciones, en la estructura y en el diseño.

Abbildungen, Fotos, Zeichnungen und technische Daten, Farben und Farbenszenen die in diesem Katalog angeführt werden sind rein indikativ und für uns unverbindlich, Änderungen und Abweichungen davon werden nicht als Grund für Nichtentgegennahme der Ware oder für Reklamationen akzeptiert. Alle Modelle können unangekündigt Verbesserungen oder leichte Änderungen und den Sektionen und Zeichnungen erfahren.

The illustrations, photos, images and technical data, features and colours of the catalogue are purely indicative and are not binding for us. The deviations cannot create any reasons for not accepting the goods or cause claims. All the models can be altered, improved or slightly modified in their sections, structure or drawing without any previous notification.

Les illustrations, les photographies, les dessins et les données techniques, les prestations, les couleurs reportées sur ce catalogue ont une simple valeur indicative et ne sont pas contraignants pour nous. Des interprétations ou des jugements personnels ne pourront pas constituer une raison pour la non acceptation de la marchandise ou même être un motif de réclamation. Tous les modèles présentés peuvent subir sans préavis une amélioration ou une légère variation dans les sections, dans la structure ou même dans le dessin.

De illustraties, foto's, afbeeldingen en technische gegevens, kenmerken en kleuren van de catalogus zijn louter indicatief en niet bindend voor ons. Afwijkingen kunnen geen reden zijn om de goederen niet te accepteren of claims in te stellen. Alle modellen kunnen zonder voorafgaande kennisgeving worden gewijzigd, verbeterd of licht gewijzigd in hun secties, structuur of tekening.

Иллюстрации, фотографии, рисунки и технические данные в данном справочнике несут рекомендательный характер, которые не могут быть основанием для отказа от товара или стать причиной рекламации. Все артикулы и чертежи могут быть изменены без предварительного согласования с покупателем.