

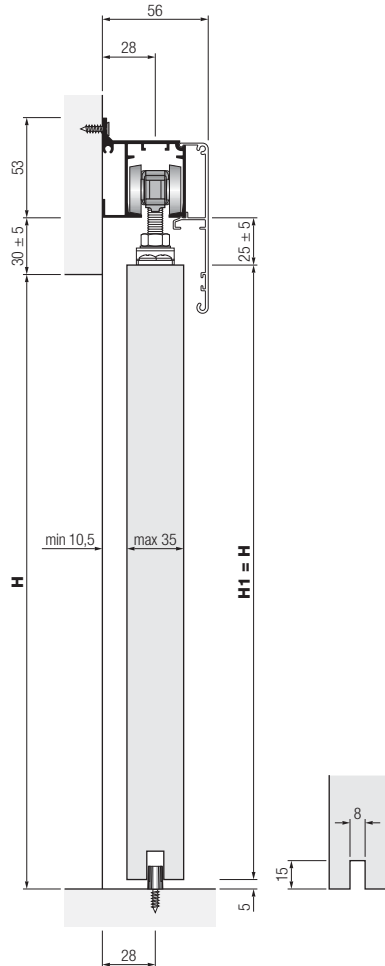
top hung sliding wood doors room dividers

REF. 170100M60

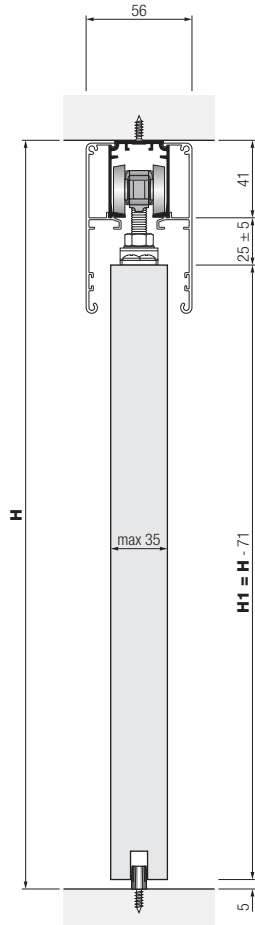
1 Dimensiones · Measurements

Peso máximo de puerta: 60 Kg
Espesor de puerta: máximo 35 mm
Anchura máxima de puerta: 1200 mm
Altura máxima de puerta: 2500 mm

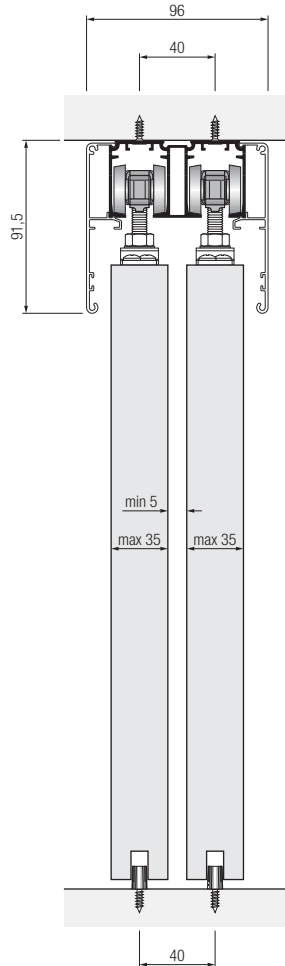
Maximum door weight: 60 Kg
Door thickness: maximum 35 mm
Door maximum width: 1200 mm
Door maximum height: 2500 mm



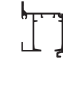
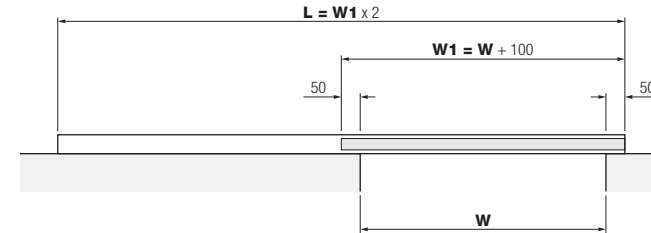
Carril individual a pared
Single rail wall mounted



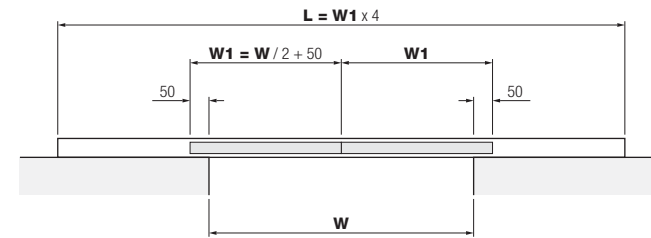
Carril individual a techo
Single rail ceiling mounted



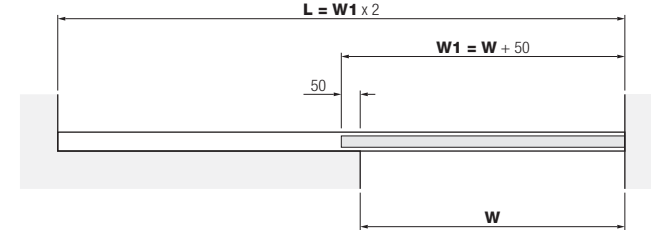
Carril doble a techo
Dual rail ceiling mounted



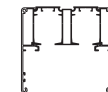
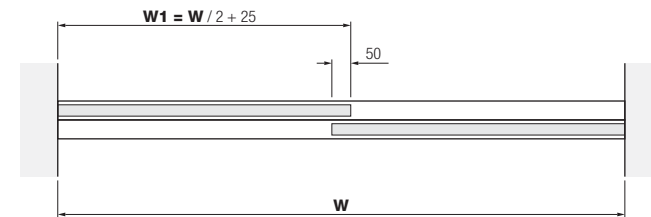
Carril individual a pared
Single rail wall mounted
1 Puerta · 1 Door



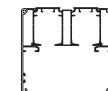
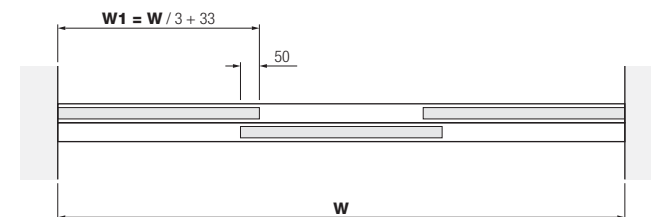
Carril individual a pared
Single rail wall mounted
2 Puertas · 2 Doors



Carril individual a techo
Single rail ceiling mounted
1 Puerta · 1 Door



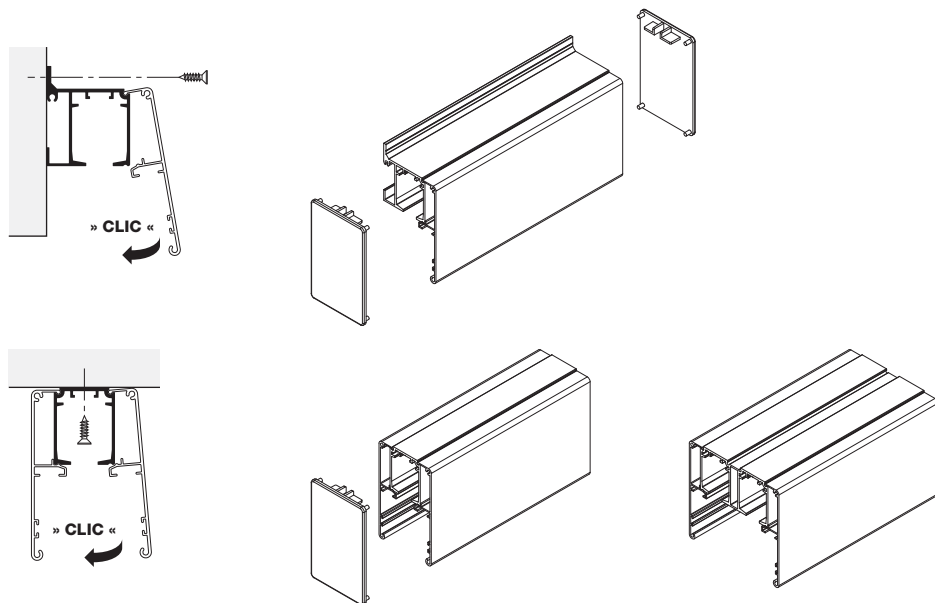
Carril doble a techo
Dual rails ceiling mounted
2 Puertas · 2 Doors



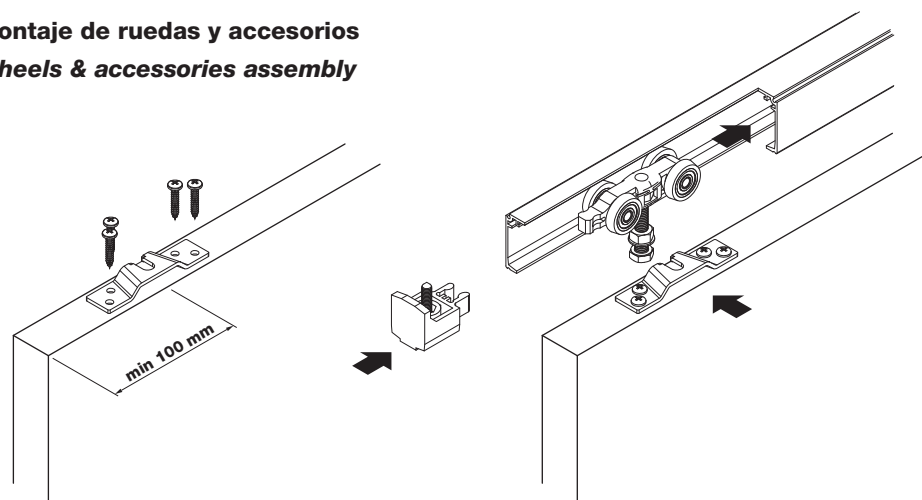
Carril doble a techo
Dual rails ceiling mounted
3 Puertas · 3 Doors

REF. 170100M60

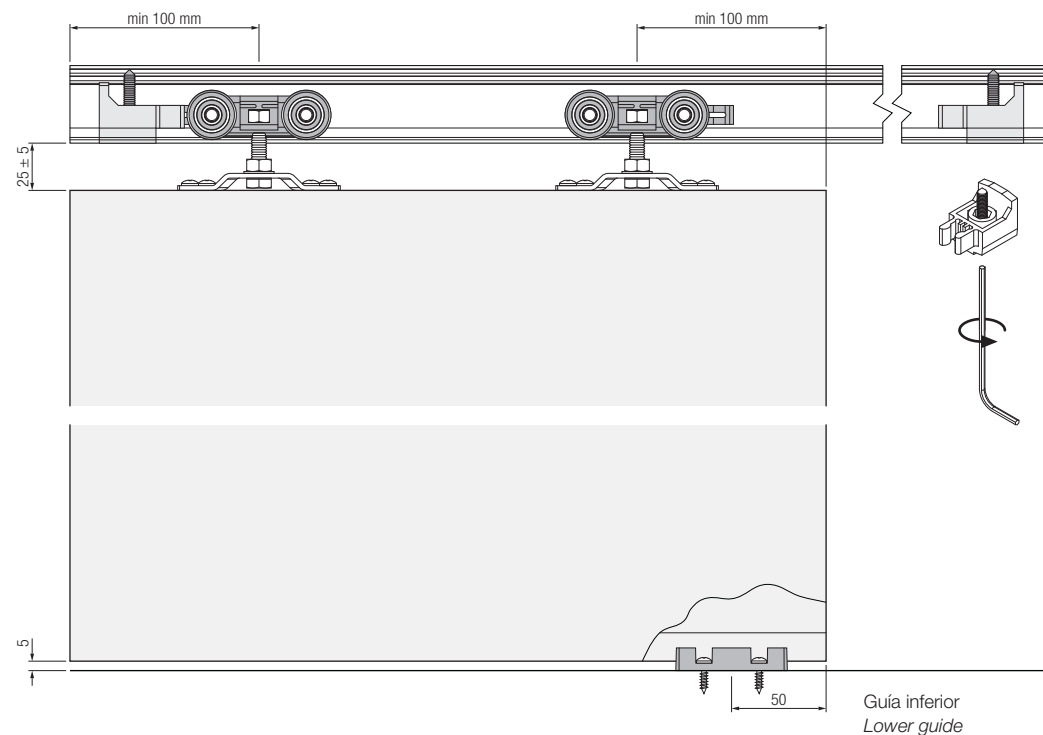
2 Colocación de las guías · Tracks installation



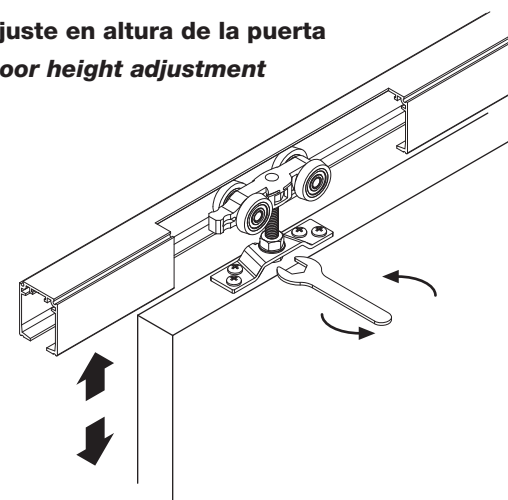
3 Montaje de ruedas y accesorios Wheels & accessories assembly



4 Colocación de puertas · Doors installation



5 Ajuste en altura de la puerta Door height adjustment



SYSKOR

aluminium systems

SYSKOR GROUP
Syskor Sistemas de Perfiles S.L.
Polígono Industrial Jundiz. Calle Bidegana, 6
01015 · Vitoria-Gasteiz · Álava · SPAIN
T +34 945 466 311 · F +34 945 465 771
syskor@syskor.es

www.syskor.es