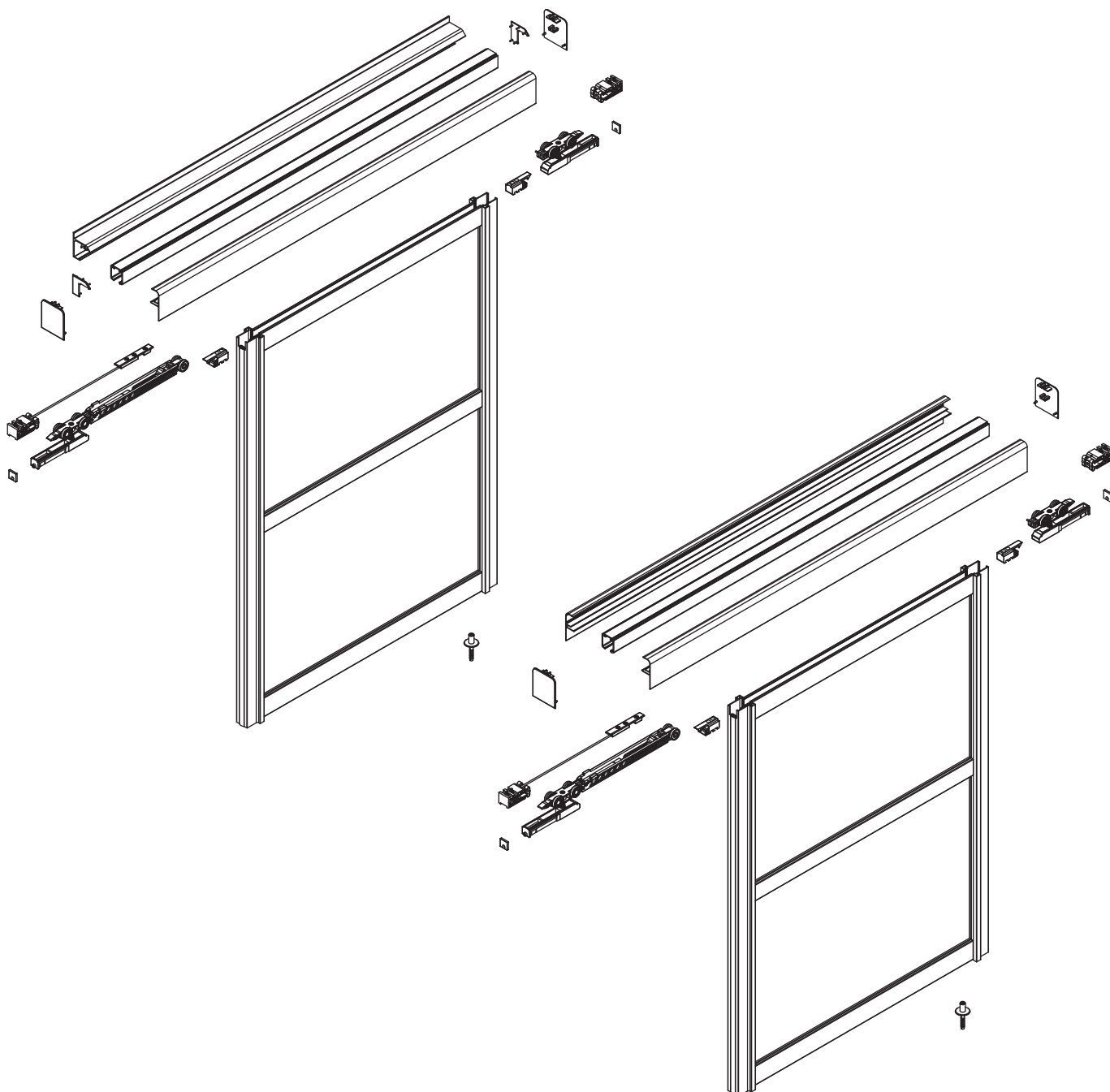
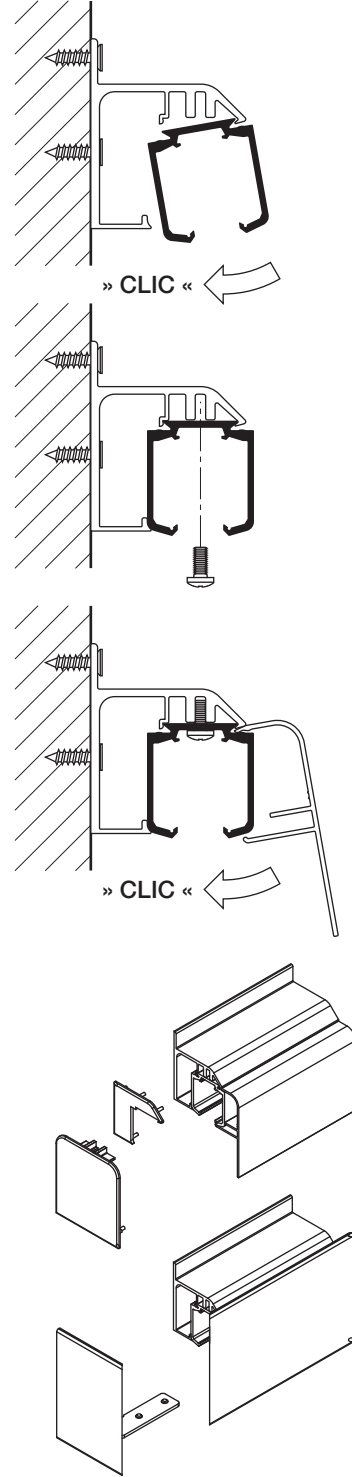
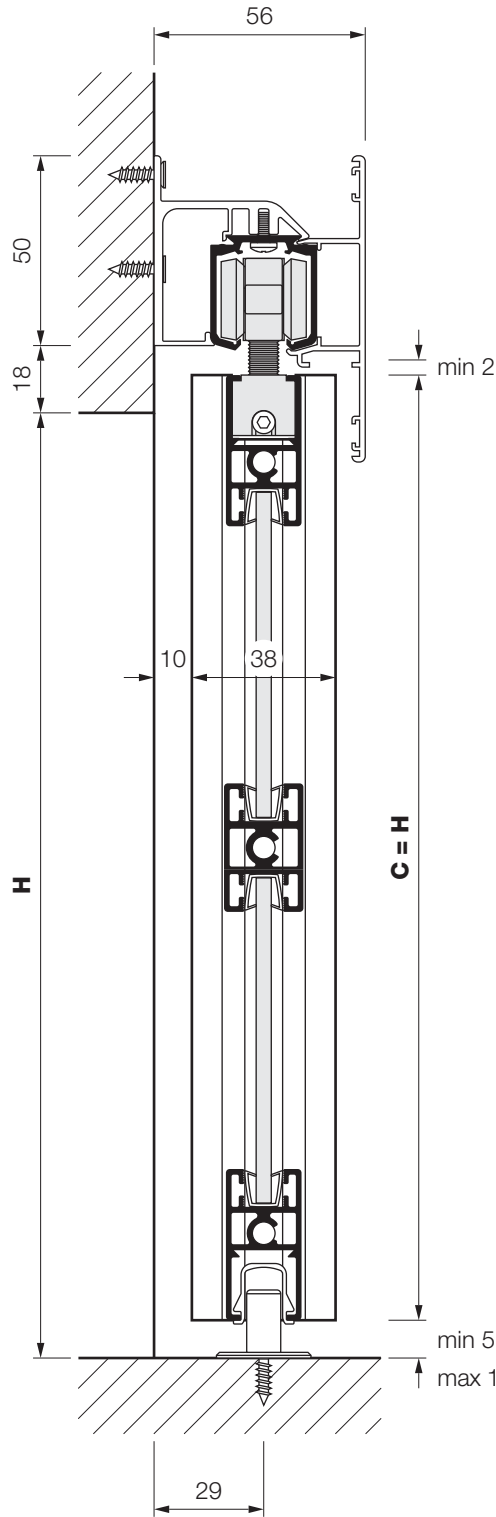
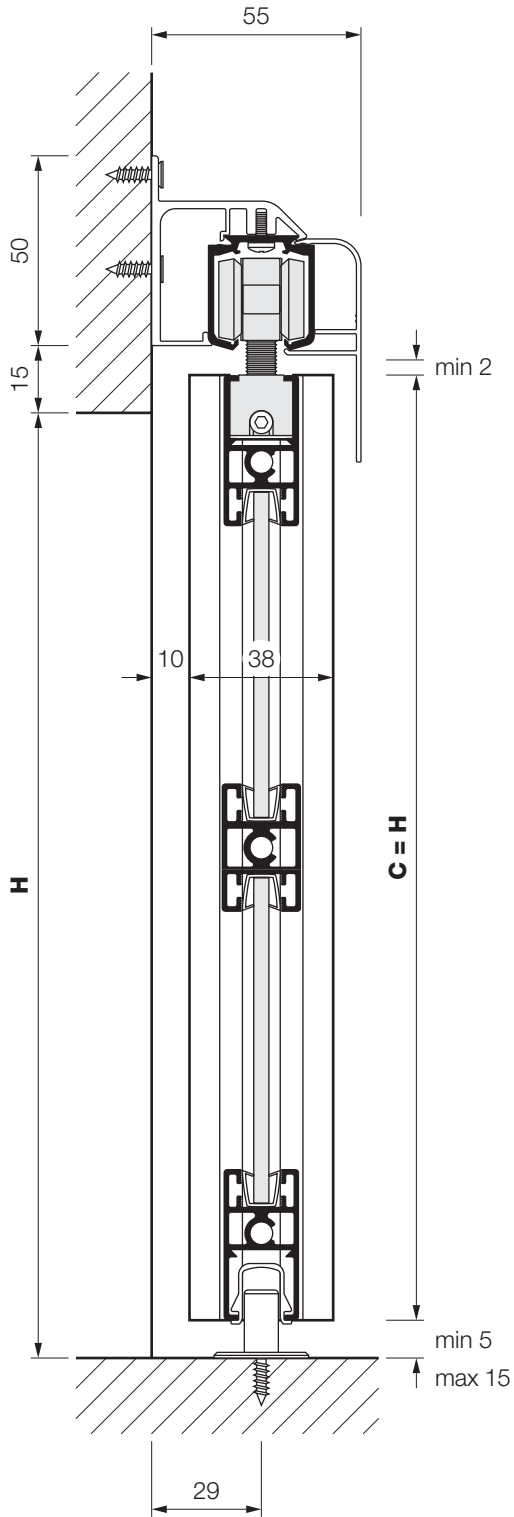


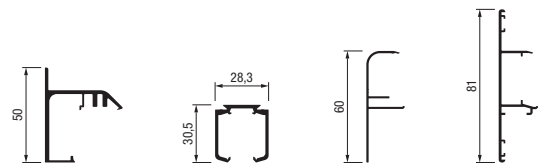
**INSTRUCCIONES DE MONTAJE  
ASSEMBLY INSTRUCTIONS  
INSTRUCCIONS DE MONTAGE****puertas correderas colgantes de paso  
top hung sliding doors  
portes coulissantes suspendues de pas****1****carril a pared · single rail wall mounted · rail au mur****2****carril a techo · single & dual rails ceiling mounted · rail au plafond**

**1**

carril a pared · single rail wall mounted · rail au mur



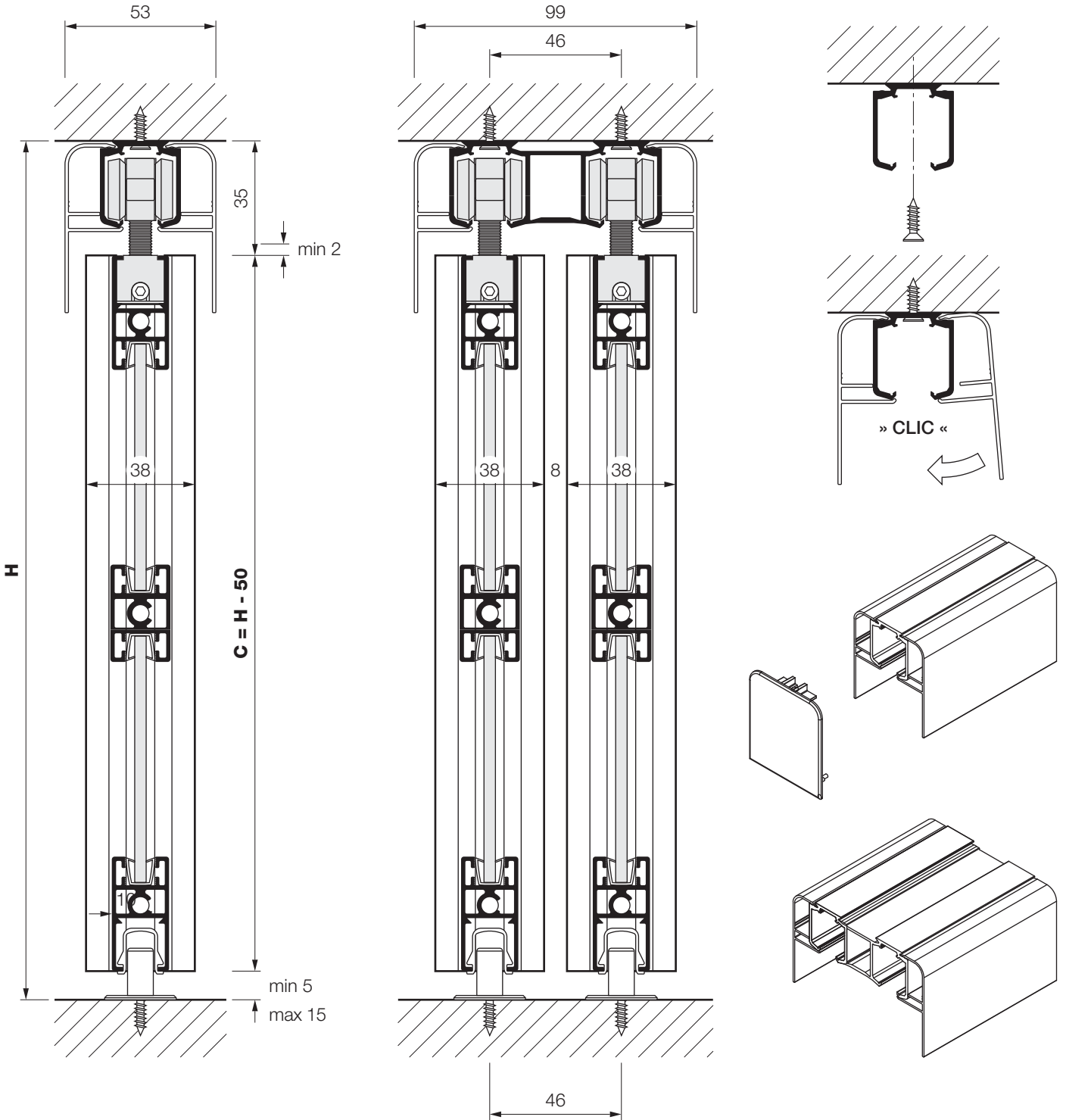
**H** alto hueco de luz · open area height · hauteur du creux  
**C** alto de puerta · door height · hauteur de la porte  
**C = H**



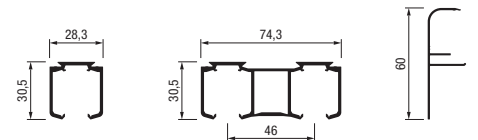
## configuración vertical de puertas vertical configuration of doors configuration verticale de portes

**2**

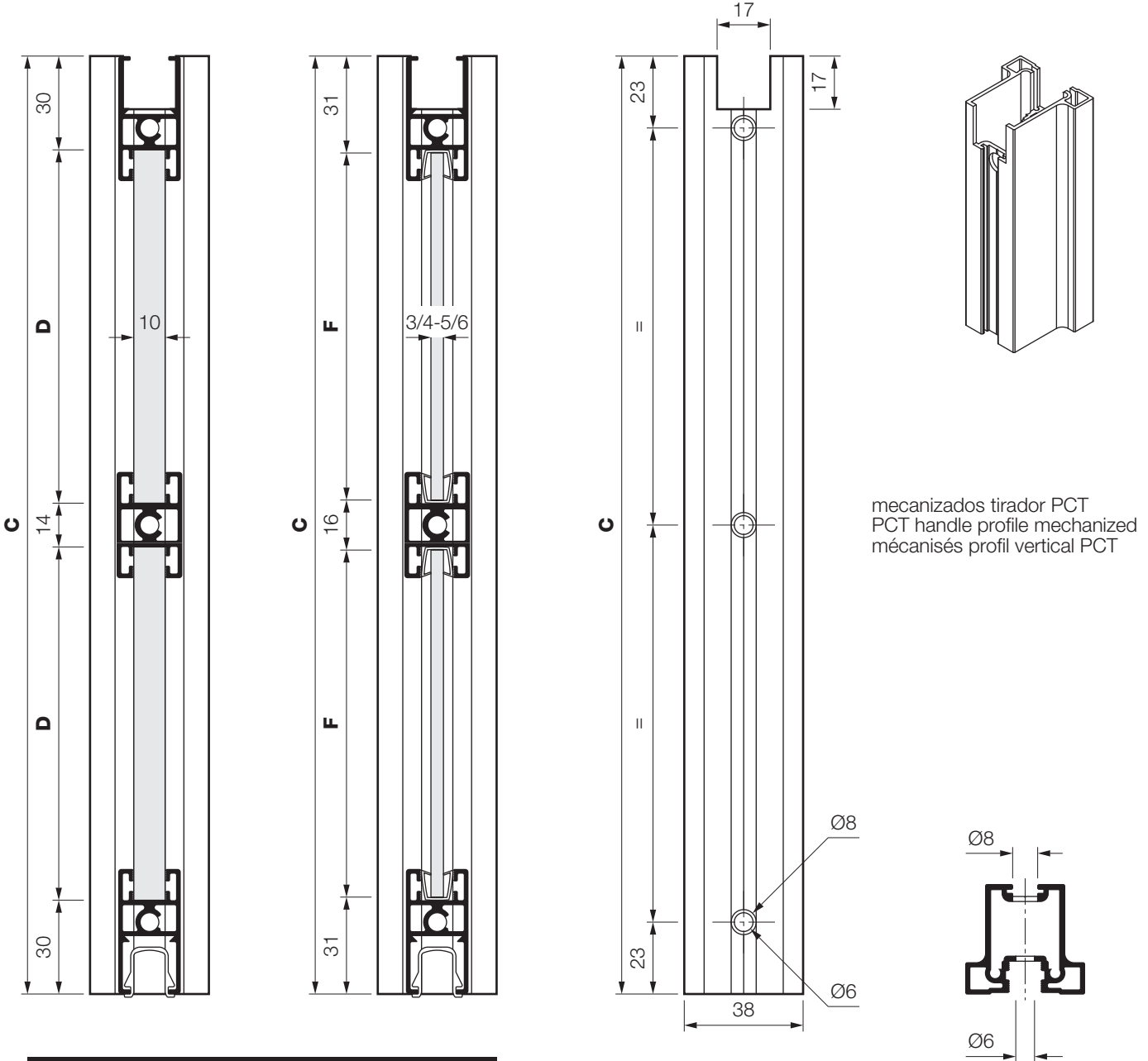
carril a techo · single & dual rails ceiling mounted · rail au plafond



**H** alto hueco de luz · open area height · hauteur du creux  
**C** alto de puerta · door height · hauteur de la porte  
**C = H - 50 mm**



### alto de puerta · door height · hauteur de la porte



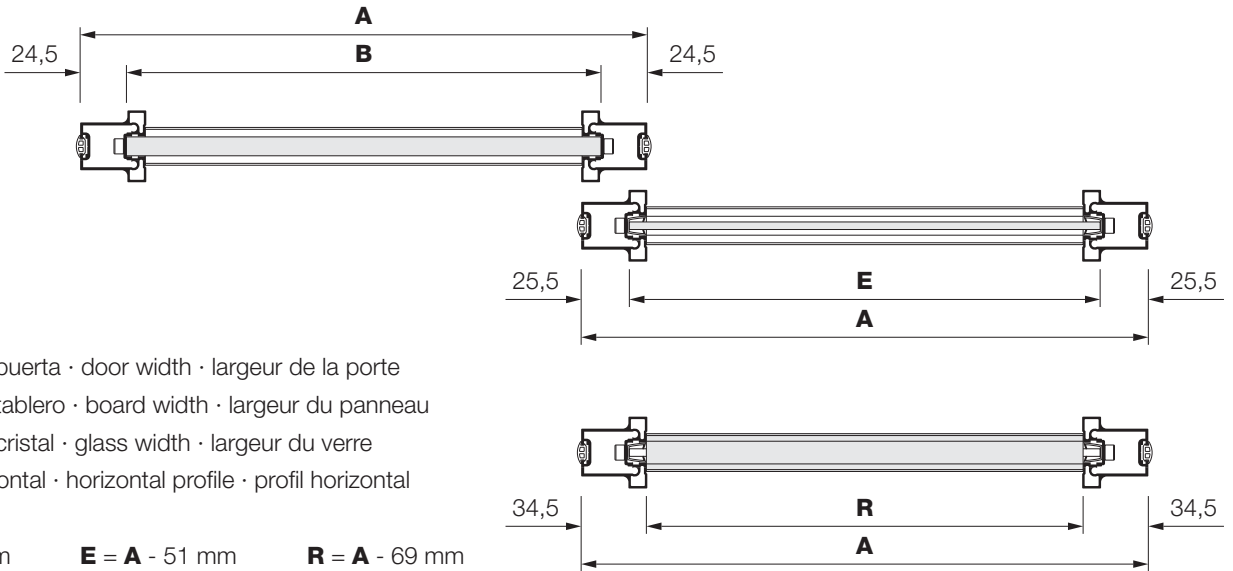
divisiones "H" · "H" divisions · divisions "H"

<b>0</b>	$D = C - 60$	$F = C - 62$
<b>1</b>	$D = \frac{C}{2} - 37$	$F = \frac{C}{2} - 39$
<b>2</b>	$D = \frac{C}{3} - 29,3$	$F = \frac{C}{3} - 31,3$
<b>3</b>	$D = \frac{C}{4} - 25,5$	$F = \frac{C}{4} - 27,5$
<b>4</b>	$D = \frac{C}{5} - 23,2$	$F = \frac{C}{5} - 25,2$

**C** alto de puerta · door height · hauteur de la porte  
**D** alto de tablero · board height · hauteur du panneau  
**F** alto de cristal · glass height · hauteur du verre

## configuración horizontal de puertas horizontal configuration of doors configuration horizontale de portes

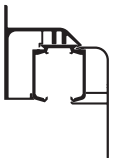
### ancho de puerta · door width · largeur de la porte



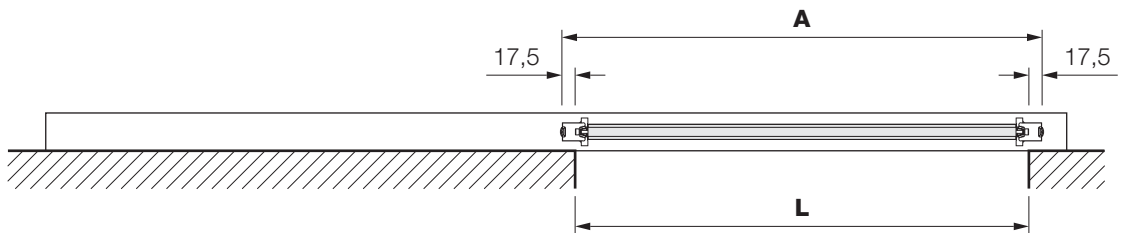
### 1

### carril a pared · single rail wall mounted · rail au mur

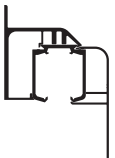
1 puerta con carril individual · 1 door with single rail · 1 porte avec rail simple



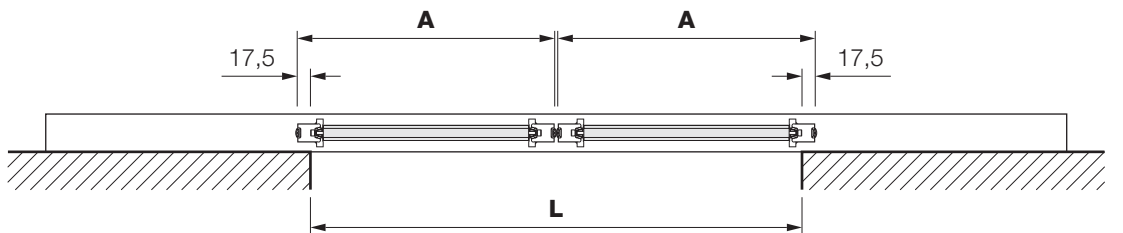
$$A = L + 35$$



2 puertas con carril individual · 2 doors with single rail · 2 portes avec rail simple



$$A = \frac{L + 35}{2}$$



**L** ancho hueco de luz · open area width · largeur du creux  
**A** ancho de puerta · door width · largeur de la porte

## configuración horizontal de puertas horizontal configuration of doors configuration horizontale de portes

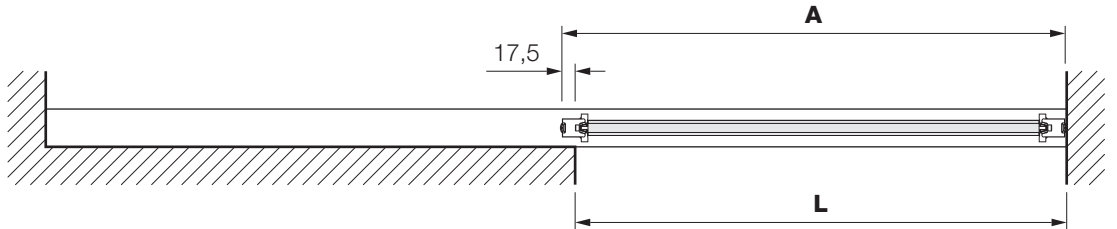
### 2

**carril a techo · single & dual rails ceiling mounted · rail au plafond**

**1 puerta con carril individual · 1 door with single rail · 1 porte avec rail simple**



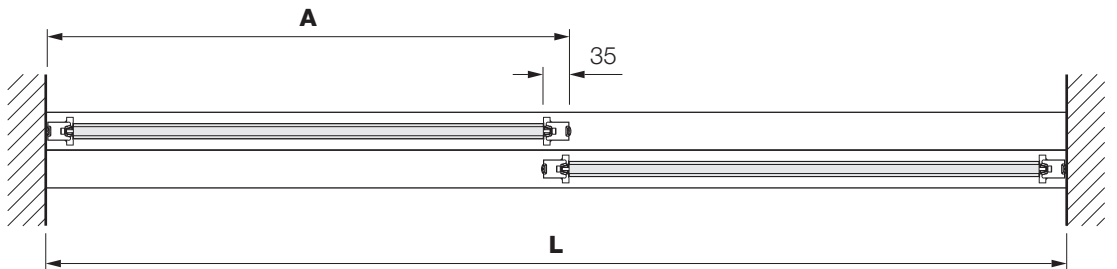
$$A = L + 17,5$$



**2 puertas con carril doble · 2 doors with dual rail · 2 portes avec rail double**



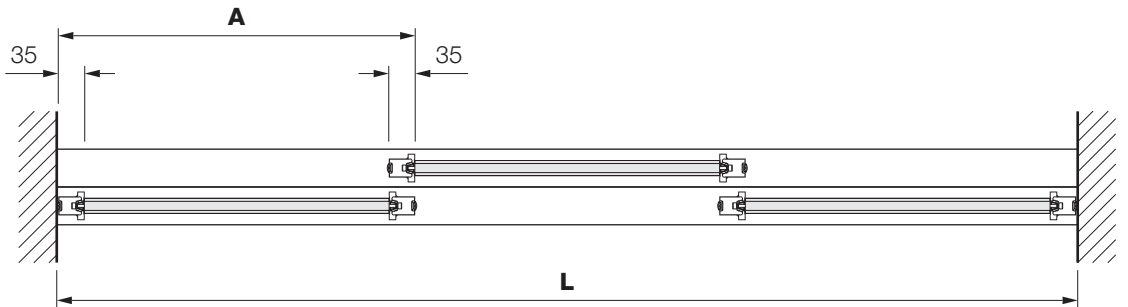
$$A = \frac{L + 35}{2}$$



**3 puertas con carril doble · 3 doors with dual rail · 3 portes avec rail double**



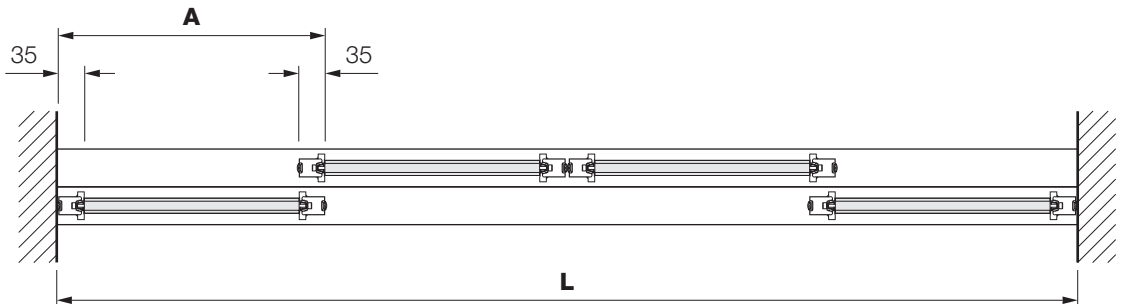
$$A = \frac{L + 70}{3}$$



**4 puertas con carril doble · 4 doors with dual rail · 4 portes avec rail double**



$$A = \frac{L + 70}{4}$$



**L** ancho hueco de luz · open area width · largeur du creux

**A** ancho de puerta · door width · largeur de la porte

componentes · components · composants

