

Instrucciones:
Las fijaciones de
costado de tipo 1



Las fijaciones de costado de tipo 1

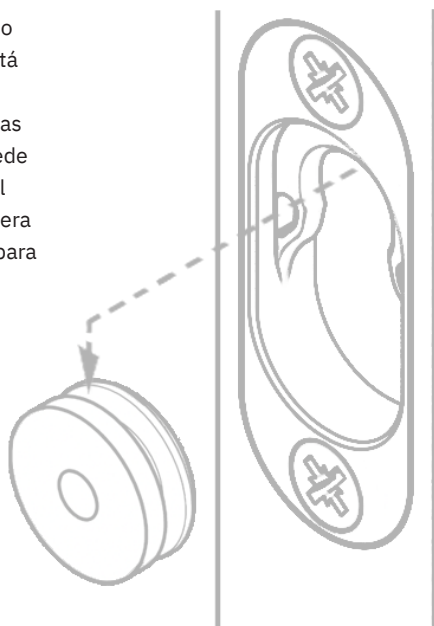
El concepto de Button-fix es simple: fijaciones duraderas que se instalan en la parte trasera de un panel y conectores de acoplamiento en otro. Junte los paneles y deslícelos hasta que el conector de paneles haga “click”.

El tipo 1 de fijaciones de costado está hecho en nylon reforzado con vidrio. La fijación está diseñada para aplicaciones en las que se requiere un contacto panel con panel y en las que encaja una muesca oval simple. Se puede utilizar la muesca en la esquina de un panel hasta 28 mm de grosor o en la parte delantera hasta 18 mm de grosor y se puede utilizar para configuraciones verticales o de lado.

Visite la página web en la que encontrará más información relacionada con la gama de Button-fix incluyendo videos con las instrucciones de uso. En caso

de pérdida o de que Buttonfix modifique las instrucciones de uso también puede obtener una nueva copia de estas instrucciones en la página web.

Buttonfix Limited se reserva el derecho de modificar las instrucciones si lo considerase necesario y el consumidor deberá verificar en la página web si ha habido actualizaciones.



Advertencias

Button-fix está diseñado para la construcción de muebles y elementos interiores, pero ni está diseñado ni se deberá utilizar para cualquier otro propósito.

— **ADVERTENCIA:** (1) Un mal uso, aplicación o instalación de Button-fix o (2) utilizado indebidamente con montajes de construcción u otros materiales puede causar graves daños materiales y provocar graves lesiones corporales.

— Teniendo en cuenta que los tornillos y los sustratos estén perfectamente ajustados y que se hayan seguido debidamente el resto de instrucciones, las pruebas demuestran que un panel vertical fijado con cuatro fijaciones de tipo 1 de costado puede aguantar cargas de hasta 100 kg (220 lbs). Para cualquier otro tipo de aplicaciones usted mismo deberá realizar las pruebas necesarias.

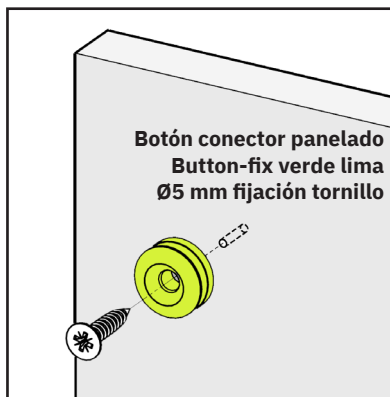
— Evite cualquier contacto con pegamentos y productos de limpieza agresivos.

— Es imposible que Buttonfix le pueda advertir de todos y cada uno de los posibles riesgos relacionados con las piezas, así que el consumidor deberá hacer uso del sentido común cuando instale y utilice el Button-fix.

El botón

Hay dos conectores para fijar distintos tipos de tornillos. Se diferencian por colores: el de color verde lima de Ø5 mm para tornillos avellanados de madera, o el naranja de Ø6,2 mm para tornillos Varianta Euro (para encajar Ø5 mm agujeros piloto).

Consulte con su proveedor de materiales qué tornillo se acopla mejor a su utilización.

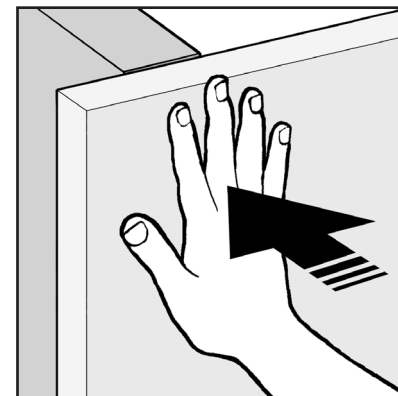
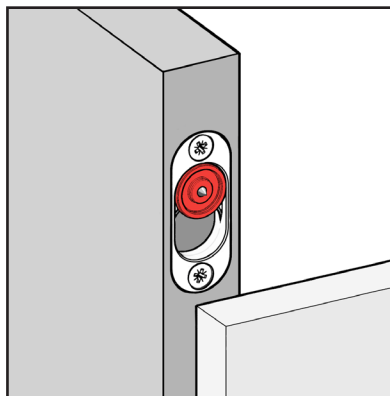


Marcador botón puntero

Herramienta para facilitar la mecanización de Button-fix marcando la posición donde se colocará el botón.

Una vez haya adjuntado los moldes de fijación (vea las páginas siguientes), deslice un marcador en cada uno. Seguidamente coloque el segundo panel y presione firmemente. Los marcadores dejarán unas hendiduras en la superficie del panel que podrá utilizar como guías para taladrar los agujeros piloto de los Botón conectores.

Retire los marcadores para poderlos utilizar de nuevo fijando otro panel.



Fijación mediante muesca

1. En el borde del panel

Puede utilizar el tipo 1 de fijación de costados mediante muesca en el borde del panel hasta 28 mm de profundidad. Para ello necesitará una muesca oval de 22 x 56 x 8,0 mm.

Asegúrese de que los 8,0 mm de profundidad de la pieza están correctamente ajustados en el acanalador.

Necesitará tornillos de cabeza de madera de 2 x Ø4,5 mm y de hasta 25 mm de largo. Puede instalar las fijaciones hacia arriba o hacia abajo dependiendo de la configuración.

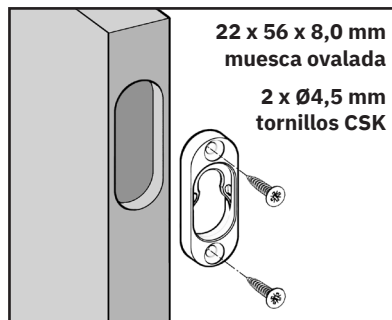
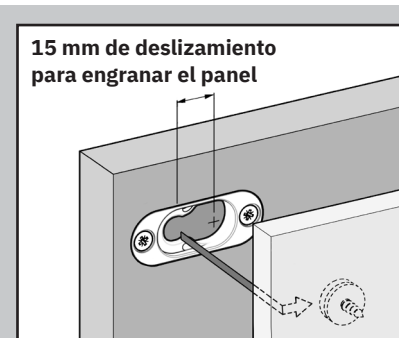
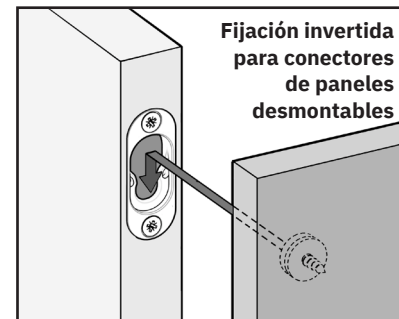
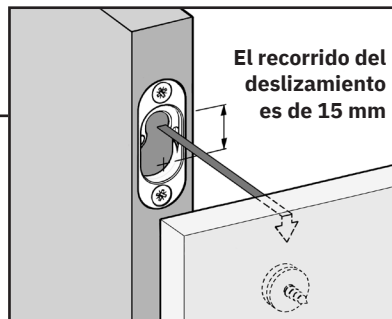
2. En la cara del panel

Puede utilizar la fijación mediante muesca en la cara de un panel de por lo menos 18 mm de profundidad.

Necesitará una muesca oval de 22 x 56 x 8,0 mm. La exactitud de la profundidad de 8,0 mm es muy importante en la muesca, como ya hemos mencionado más arriba. Puede colocar la fijación hacia arriba, horizontalmente o verticalmente, dependiendo de lo que necesite.

Fijación en superficie

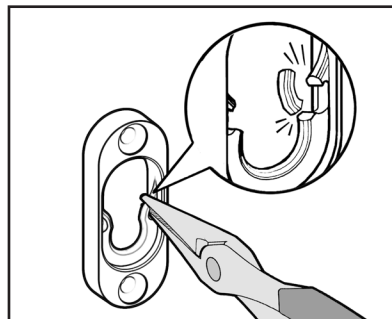
En los casos en los que no le interese introducir la fijación en la muesca dejará un espacio de 8 mm entre los paneles.



Un consejo útil

Cuando utilice varios Button-fixes en un mismo panel o si necesita desmontar el panel fácilmente puede rebajar la presión del click: Para ello bastará con romper las lengüetas laterales del alojamiento de la placa con unos alicates de punta (no se recomienda romperlas todas).

Además, el uso de aerosol de silicona / PTFE reducirá la fricción.

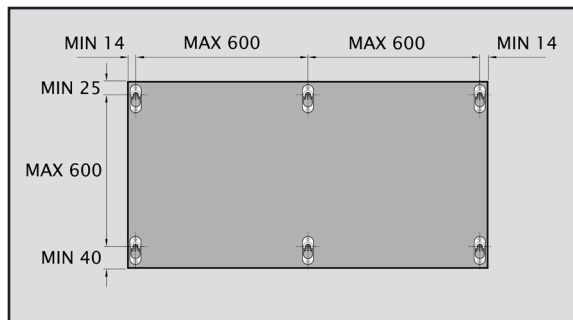


Disposición aconsejada

Le aconsejamos que no haya más de 600 mm distancia entre los centros de cada Button-fix ni menos de 14 mm.

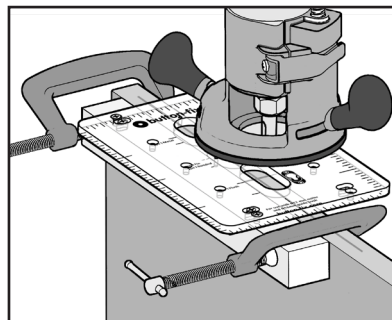
También puede usar una fijación mediante muesca en el borde del panel de un grosor de 28 mm.

Recuerde dejar como mínimo 15 mm de espacio libre para retirar el panel desmontable.

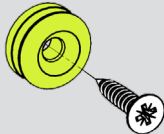
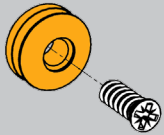



Accesorio acanalador plantilla de guía

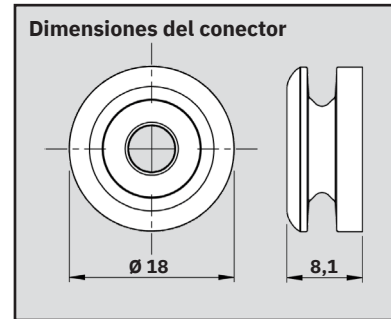
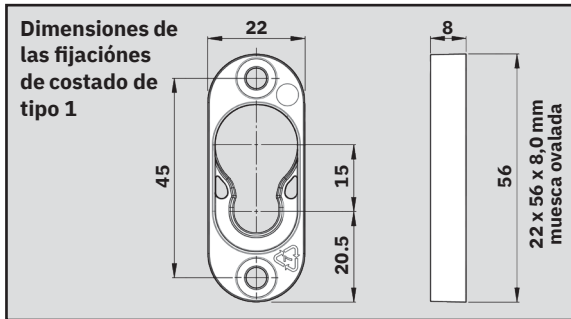
Puede encargar un acanalador de plantilla de guía para torneare las muescas de las fijaciones, como se describe en la página anterior. La plantilla de guía está diseñada para poder utilizarse con un cúter métrico de 12 mm y un casquillo guía de 16 mm. Lea detenidamente las instrucciones que se le proporcionaran con el accesorio antes de utilizarlo.



Guía de tornillos de fijación

Producto/configuración	Grosor/material del panel	Tipo de tornillo	Long. neta de rosca	Notas
Botón conector para tornillos de madera 	De 15 a 18 mm de grosor MDF, MFC, madera contrachapada	Cabeza avellanada Ø 5,0 x 20 mm	11,4 mm	Spax o similar
	18 mm o más MDF, MFC, madera contrachapada	Cabeza avellanada Ø 5,0 x 25 mm	16,4 mm	Spax o similar
		Tornillo de cabeza plana M5		Largo definido por el usuario
Botón conector para tornillos Euro 	De 10 a 12 mm de grosor MDF, MFC, madera contrachapada	Tornillo Euro Variante Ø 7,8 x 13,5 mm	6 mm	Häfele (código de producto: 013.15.724) Fresa piloto Ø 5 mm
	De 12 a 15 mm de grosor MDF, MFC, madera contrachapada	Tornillo Euro Variante Ø 7,8 x 16 mm	8,5 mm	Häfele (código de producto: 013.15.733) Fresa piloto Ø 5 mm
Fijación de costado de tipo 1 	18 mm de grosor HPL, MDF, MFC, madera contrachapada	Plas-Tech-30 de cabeza avellanada Ø 4,0 x 16 mm	8,2 mm	TR Fastenings (código de producto: TR00031910-103) Fresa piloto Ø 3,4 mm
	25 mm o más MDF, MFC, madera contrachapada	Cabeza avellanada Ø 4,5 x 20 mm	12 mm	Spax o similar Utilizar siempre tornillos de cabeza avellanada

Estas sugerencias se basan en los tipos de tornillos disponibles en el mercado británico, que han sido sometidos a ensayos de compatibilidad con el Button-fix de Tipo 1 de fijaciones de costado. Los tornillos de otros proveedores también pueden resultar adecuados, pero su compatibilidad no ha sido validada por Buttonfix Limited; **el usuario debe llevar a cabo siempre sus propias pruebas en el caso de aplicaciones críticas.**



Producido en el Reino Unido

Buttonfix Limited
Unit A, 1 Britton Street
London, EC1M 5NW

T: +44 (0)20 8150 7190

E: info@button-fix.com



button-fix.com