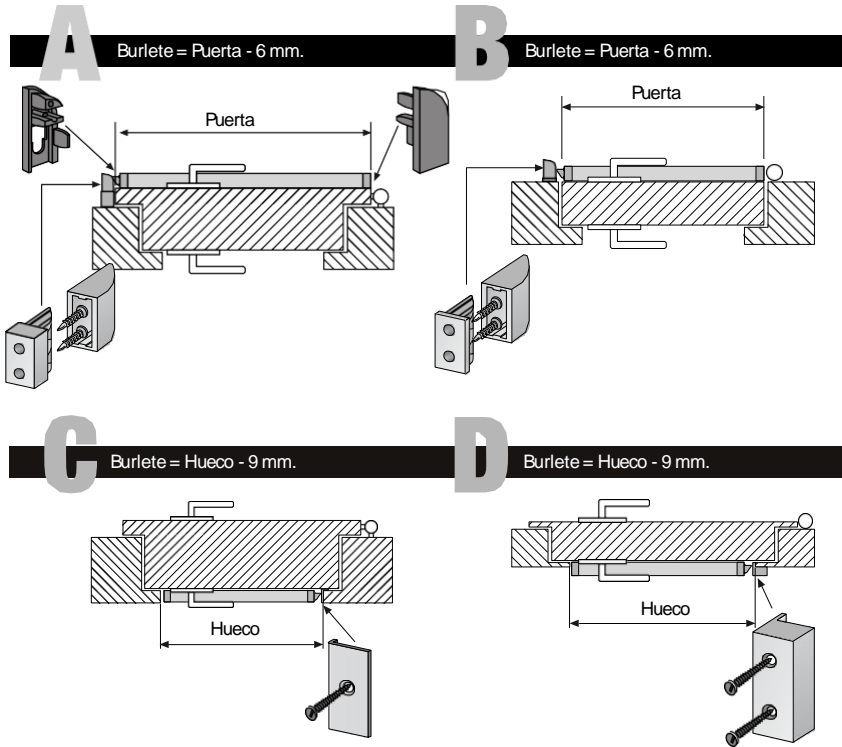


# INSTRUCCIONES BURLETE SOBREPUESTO



Los cuadrados laterales representan las posibles aplicaciones **del burlete** en función al tipo de puerta y de marco. Los cuadrados A y B para puertas con una sola hoja. Los cuadrados C y D para puertas con una o más hojas.

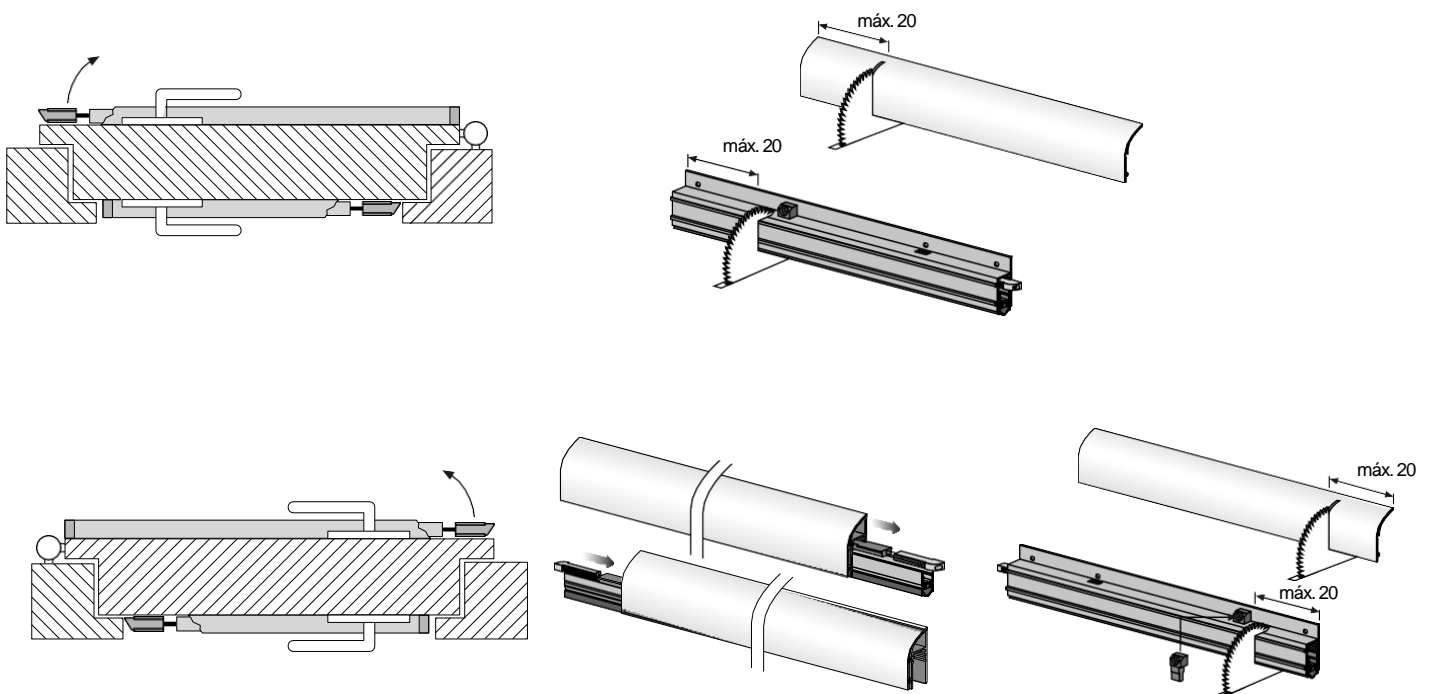
## 1

Elegir el tipo de aplicación

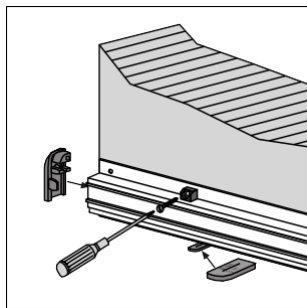
Verificar el sentido de abertura de la puerta antes de acortar **burlete**, como se indica en la fórmula del cuadrado correspondiente al tipo de aplicación elegido. Como por ejemplo, con la aplicación B y el ancho de la puerta de 915 mm.: **Burlete** = (915 mm. - 6 mm.) = 909 mm.

### Acortar burlete por el lado bisagra

Antes de cortar, sacar el perfil con goma y cortar por separado el embellecedor y el perfil con goma.

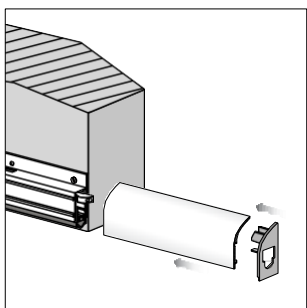


## 2



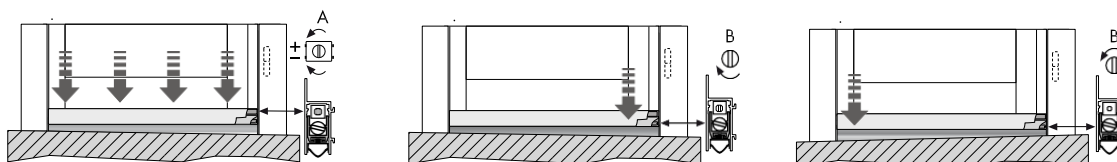
Introducir a presión el tapón de plástico ciego. Utilizar el elemento de plástico que lleva escrito el número 6 mm. como distanciador del pavimento y fijar **Burlete** a la puerta.

## 3

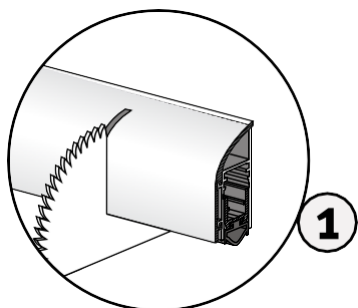


Enfilar el perfil de cobertura de aluminio y a continuación introducir a presión el tapón de plástico con **agujeros**. Atornillar al marco de la puerta el elemento de plástico como se indica en el cuadrado relativo al tipo de aplicación elegida.

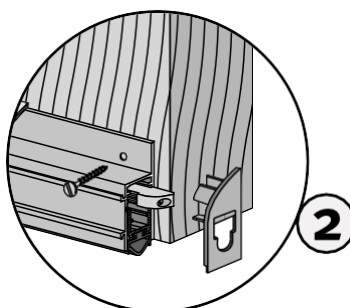
## 4



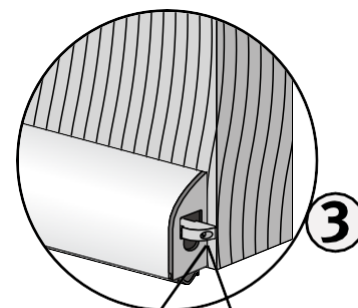
Para optimizar la eficacia de **Burlete** efectuar los reglajes como se indica en las figuras laterales.  
 ...Destornillando el tornillo A baja el perfil con goma hacia el pavimento y por lo tanto aumenta la presión sobre la goma en todo el ancho,  
 ...Atornillando el tornillo B se aumenta la presión sobre la goma por el lado del tornillo B (cod.1750)  
 ...Destornillando el tornillo B aumenta la presión sobre la goma por el lado opuesto del tornillo B (cod.1750)



1



2



3

