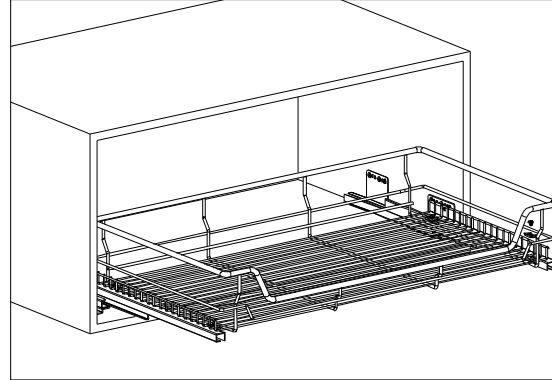
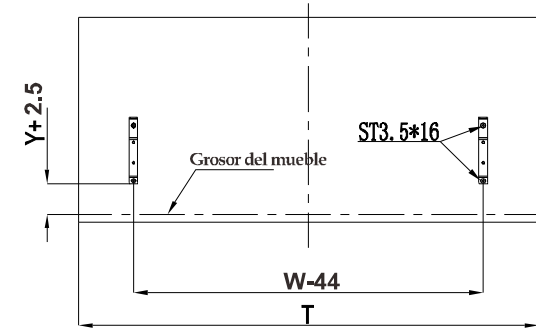


Nombre	Imagen	Cantid.
Tornillo 3,5x16		16
Tornillo 5x10		4
Fijación Cesto		4
Guías de Extracción		1 par
Fijación Puerta		2

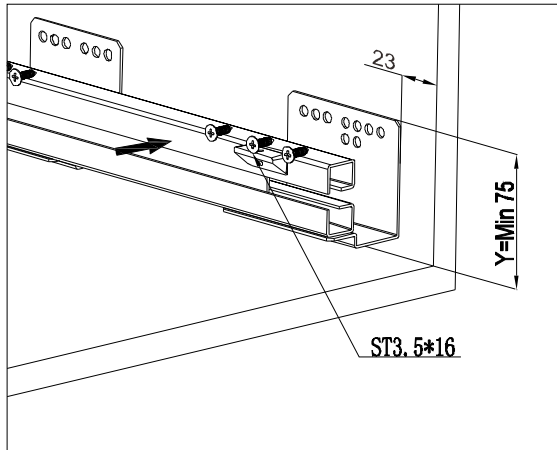
Paso 2: Instalar la cesta sobre las guías y usar la fijación de cesto para garantizar su correcto funcionamiento.



Paso 3: Instalar la fijación de la puerta.



Paso 1: Instalar las guías en el interior del módulo de forma simétrica.



Paso 4: Instalar puerta al cesto.
a: para ajustar la altura.
b: para ajustar la inclinación.

