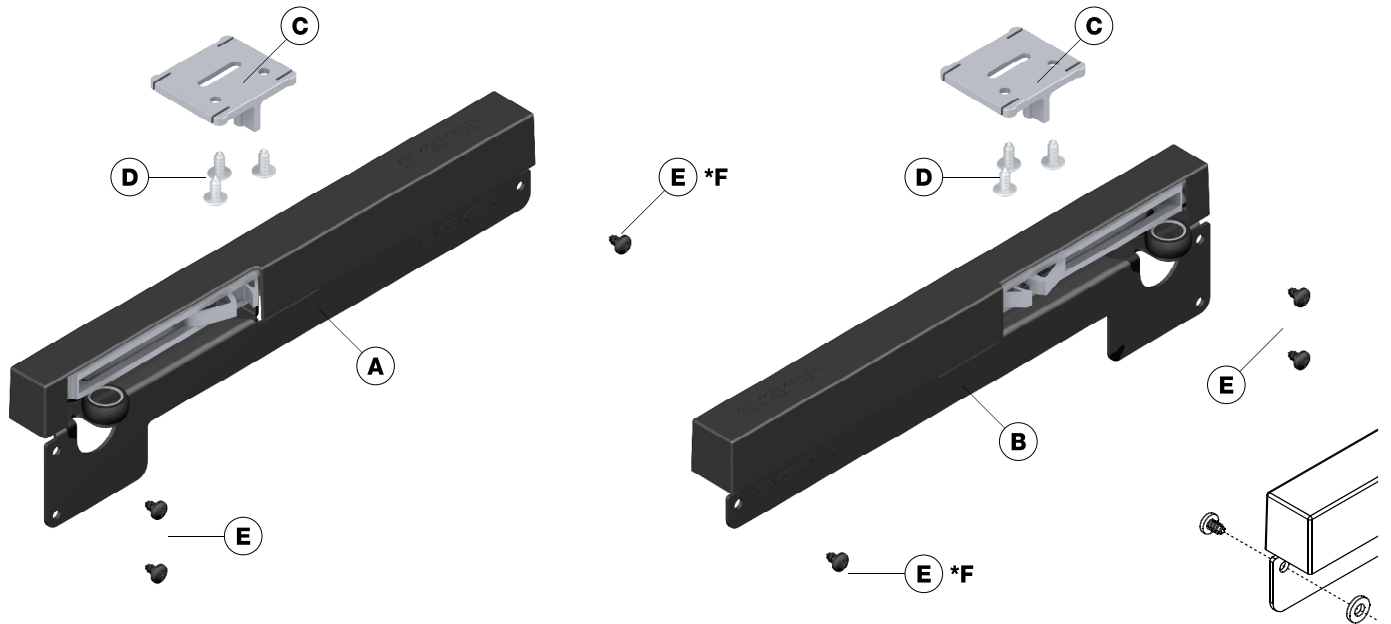


**EASY SOFT**  
**TERRA**

**kit de 2 ruedas altas con cierre amortiguado**  
**2 upper wheels with soft closing**  
**para puertas correderas · for sliding doors**



**A** 1x  
 rueda derecha  
*right wheel*

**B** 1x  
 rueda izquierda  
*left wheel*

**C** 2x  
 activadores  
*activators*

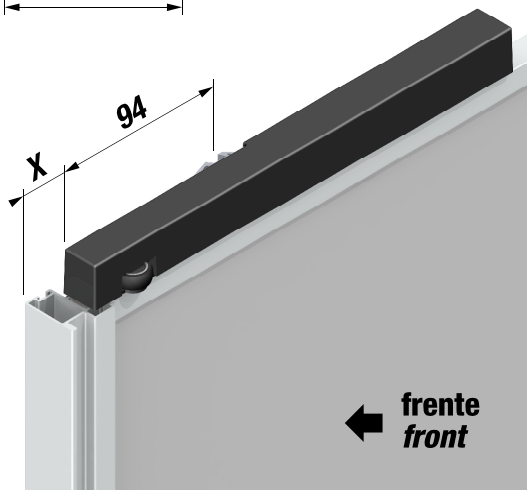
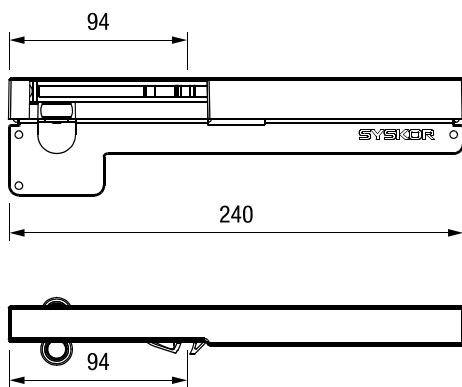
**D** 6x  
 tornillos  
*screws*  
 4x10

**E** 6x  
 tornillos  
*screws*  
 3,5x6,5

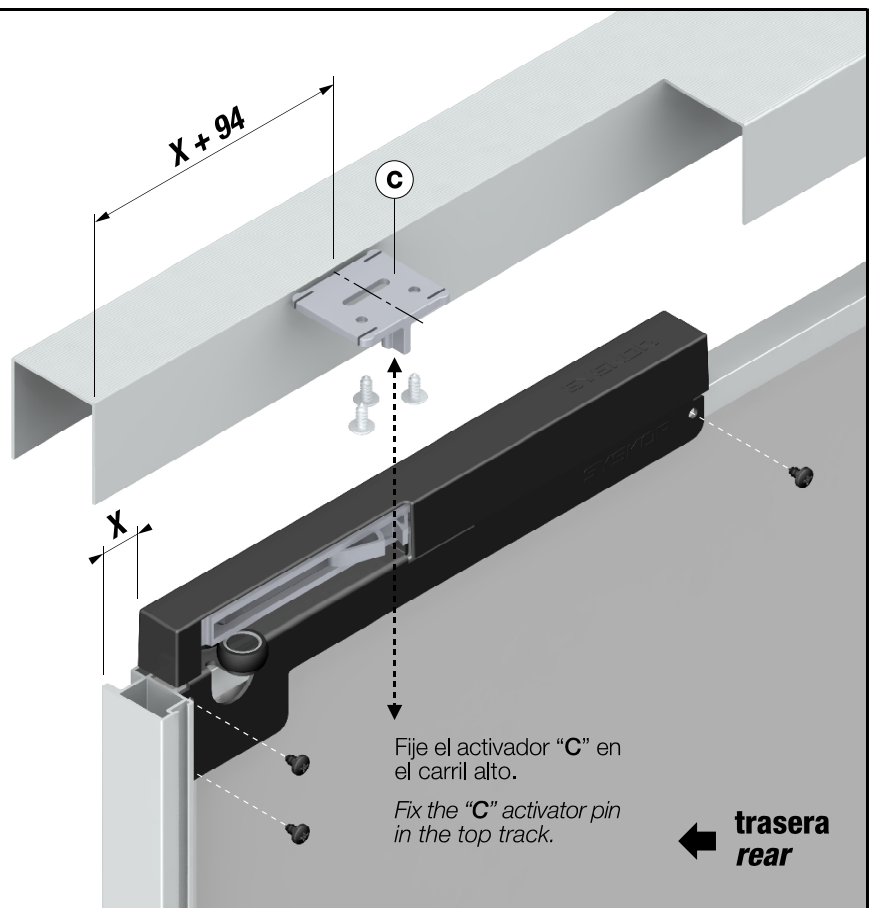
**\*F** 2x arandelas (solo serie minimal)  
*washers (minimal series only)*

**TR10V1/TR10V2/TR10V7**  
**TR16V1/TR16V2/TR16V4/TR16V7**

**F**



← **frente**  
**front**



Fije el activador "C" en el carril alto.

*Fix the "C" activator pin in the top track.*

← **trasera**  
**rear**