

# saheco SF-A63D

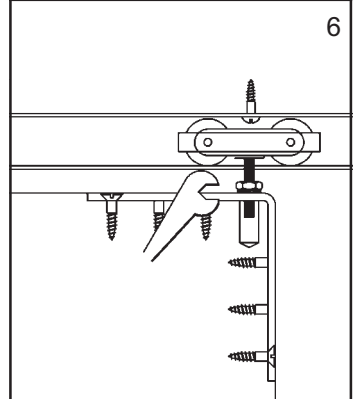
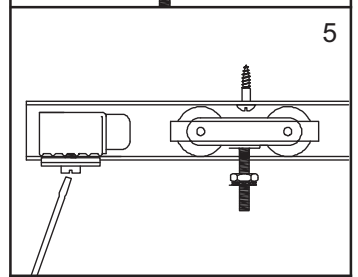
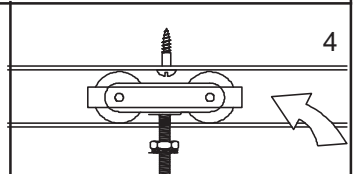
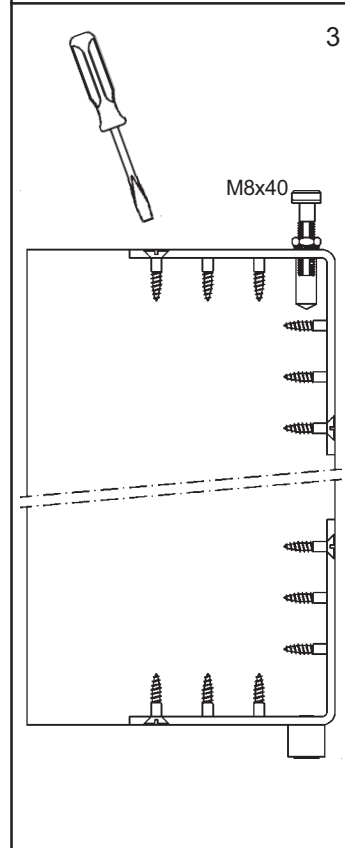
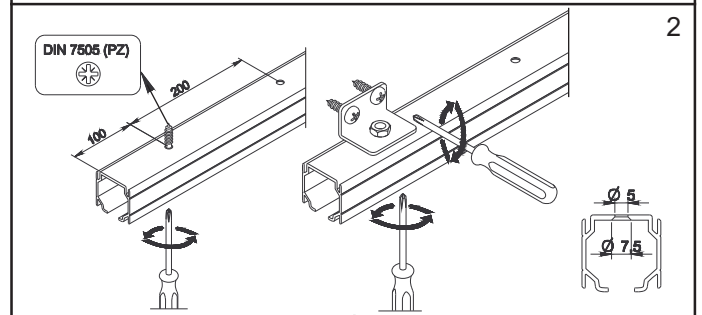
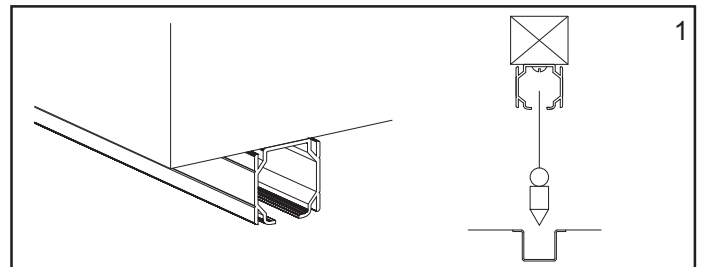
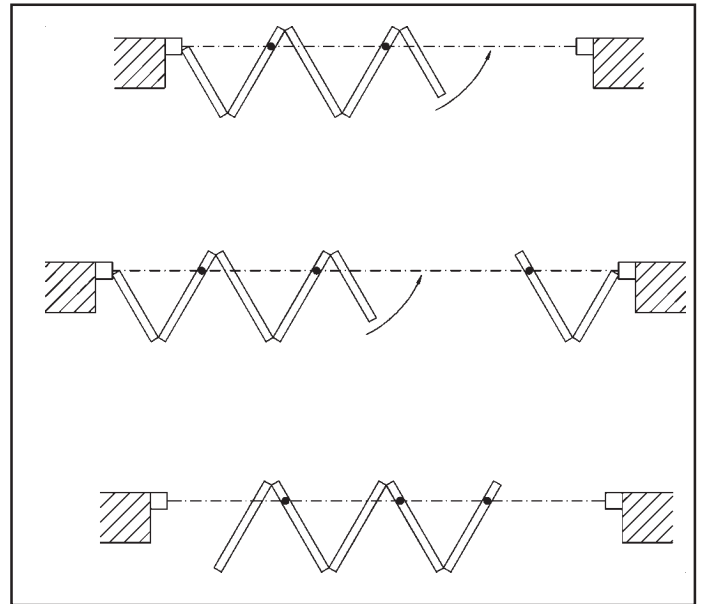
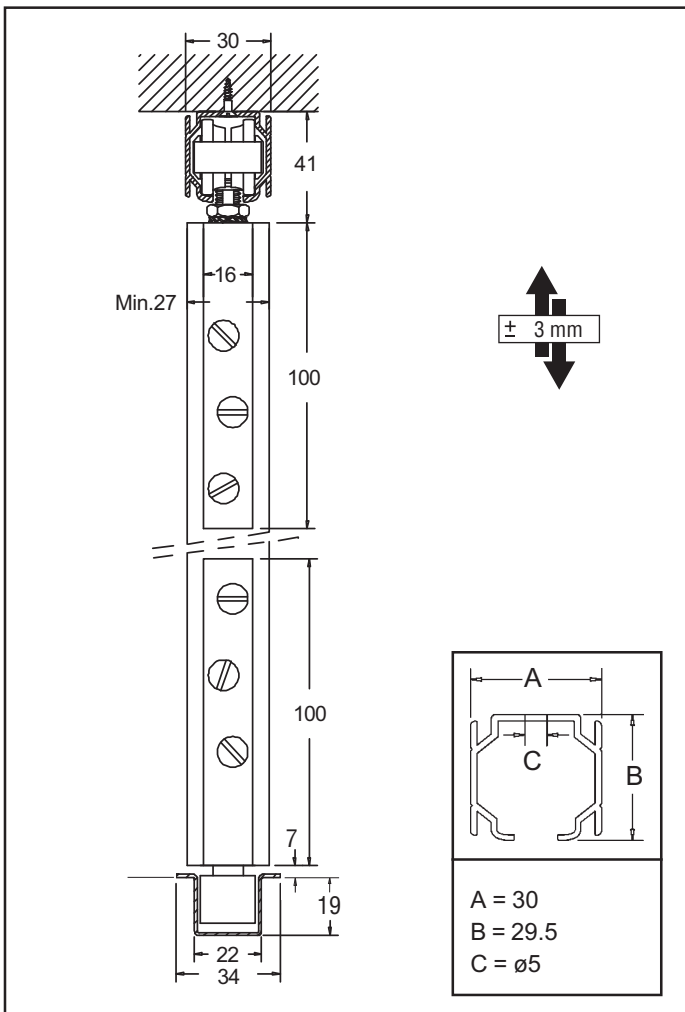
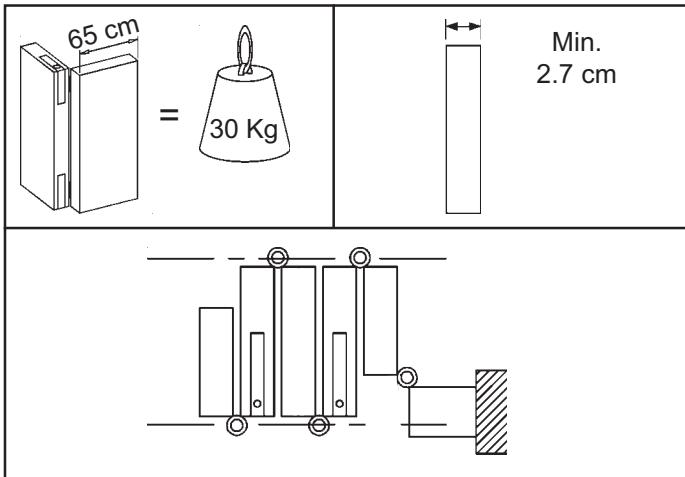
Poligono Industrial Foradada - 08580 - Sant Quirze de Besora (Barcelona) Telf. 34-93.852.92.23, Fax. 34-93.852.91.59  
 Export. Telf. 34-93.852.96.15, Fax. 34-93.852.91.76  
 e-mail: saheco@saheco.com - web.: www.saheco.com

OCT. 2017

038060032

MADE IN E.U.

GRUPO TORREMAT



## FORMULARIO PUERTAS DE PLEGADO ENRASADO

FOLDING FLUSH DOORS FORMULARY  
FORMULAIRE POUR PORTES Plié ARASÉ

### CERRAMIENTO CON 2 HOJAS ESTRECHAS (HOJA INICIAL Y FINAL-EFECTO DE SIMETRIA)

CLOSING WITH 2 NARROW LEAVES (THE FIRST AND THE FINAL SHEET-SYMMETRY EFFECT)  
ENCLOS AVEC 2 FEUILLES ÉTROITES (FEUILLE INITIALE ET FINALE-EFFET DE SYMÉTRIE)

#### FÓRMULA HOJAS ENTERAS

FÓRMULA WHOLE LEAVES  
FORMULE FEUILLES COMPLÈTES

$$A = \frac{M+74+E+2D-F}{NT} - D$$

#### FÓRMULA HOJAS ESTRECHAS

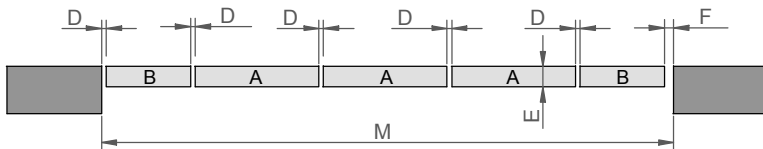
FORMULA NARROW LEAVES  
FORMULE FEUILLES ÉTROITES

$$B = A - 37 - E / 2 - D$$

#### LEYENDA

LEGEND  
LÉGENDE

A= HOJAS ENTERAS / WHOLE LEAVES / FEUILLES COMPLÈTES  
B= HOJAS ESTRECHAS / NARROW LEAVES / FEUILLES ÉTROITES  
M= ANCHO DE LUZ TOTAL / OVERALL WIDTH / LARGUEUR TOTAL  
E= GRUESO HOJA / LEAVES THICKNESS / ÉPAISSEUR FEUILLES  
D= SEPARACION BISAGRAS / HINGES SEPARATION / SEPARATION CHARNIERE  
F= SEPARACION FINAL / FINAL SEPARATION / SÉPARATION FINALE  
NT=N° TOTAL DE HOJAS / TOTAL NUMBER OF LEAVES / NUMBER TOTAL DE FEUILLES



#### EJEMPLO / EXAMPLE / EXEMPLE

M	3000
E	30
D	2
F	5
NT	5

$$A = \frac{3000+74+30+2 \cdot 2-5}{5} - 2 \rightarrow A=618,6\text{mm}^*$$

$$B = 618-37-30/2-2 \rightarrow B=564\text{mm}$$

\*REDONDEAR AL ENTERO INFERIOR/TO ROUND TO THE WHOLE NUMBER INFERIOR/ARRONDIR À L'INFÉRIEUR COMPLET

### CERRAMIENTO CON UNA 1 HOJA ESTRECHA (HOJA INICIAL)

CLOSING WITH 1 NARROW LEAF (THE FIRST SHEET)  
ENCLOS AVEC 1 FEUILLE ÉTROITE ( FEUILLE INITIALE)

#### FÓRMULA HOJAS ENTERAS

FÓRMULA WHOLE LEAVES  
FORMULE FEUILLES COMPLÈTES

$$A = \frac{M+37+E/2+D-F}{NT} - D$$

#### FÓRMULA HOJAS ESTRECHAS

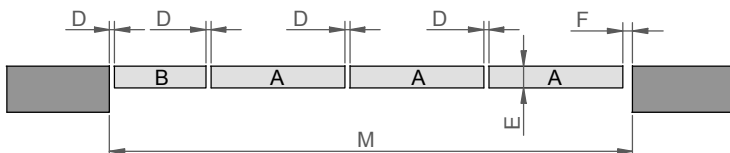
FORMULA NARROW LEAVES  
FORMULE FEUILLES ÉTROITES

$$B = A - 37 - E / 2 - D$$

#### LEYENDA

LEGEND  
LÉGENDE

A= HOJAS ENTERAS / WHOLE LEAVES / FEUILLES COMPLÈTES  
B= HOJAS ESTRECHAS / NARROW LEAVES / FEUILLES ÉTROITES  
M= ANCHO DE LUZ TOTAL / OVERALL WIDTH / LARGUEUR TOTAL  
E= GRUESO HOJA / LEAVES THICKNESS / ÉPAISSEUR FEUILLES  
D= SEPARACION BISAGRAS / HINGES SEPARATION / SEPARATION CHARNIERE  
F= SEPARACION FINAL / FINAL SEPARATION / SÉPARATION FINALE  
NT=N° TOTAL DE HOJAS / TOTAL NUMBER OF LEAVES / NUMBER TOTAL DE FEUILLES



#### EJEMPLO / EXAMPLE / EXEMPLE

M	2500
E	30
D	2
F	5
NT	4

$$A = \frac{2500+37+30/2+2-5}{4} - 2 \rightarrow A=635,25\text{mm}^*$$

$$B = 635-37-30/2-2 \rightarrow B=581\text{mm}$$

\*REDONDEAR AL ENTERO INFERIOR/TO ROUND TO THE WHOLE NUMBER INFERIOR/ARRONDIR À L'INFÉRIEUR COMPLET

## FORMULARIO PUERTAS DE PLEGADO ENRASADO

FOLDING FLUSH DOORS FORMULARY  
FORMULAIRE POUR PORTES PLIÉ ARASÉ

### FÓRMULA ALTO HOJAS -- FIJADO A TECHO

FORMULA HEIGHT LEAVES -- FIXED TO CEILING  
FORMULE HAUT FEUILLES -- FIXÉ À PLAFOND

### LEYENDA

LEGEND  
LÉGENDE

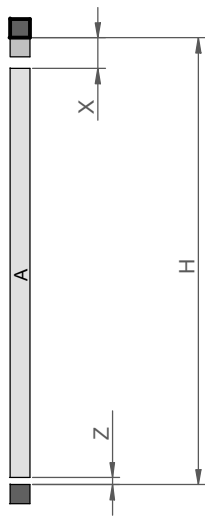
$$A = H - 48$$

A= ALTO HOJAS / HIGH LEAVES / HAUT FEUILLES

H= ALTO DE LUZ TOTAL / OVERALL HEIGHT / HAUTEUR TOTALE

X= MEDIDA TECHO A PUERTA=41mm / MEASURE CEILING TO DOOR=41mm /  
MESURE PLAFOND À PORTE=41mm

Z= HOLGURA INFERIOR (Min.7mm) / COMFORT INFERIOR (Min.7mm) / PLAISIR  
INFÉRIEUR (Min.7mm)



#### EJEMPLO / EXAMPLE / EXEMPLE

H	2000
X	41
Z	7

$$A = 2000 - 48 \rightarrow A = 1952\text{mm}$$

### FÓRMULA ALTO HOJAS -- FIJADO A PARED

FORMULA HEIGHT LEAVES -- FIXED TO WALL  
FORMULE HAUT FEUILLES -- FIXÉ À MUR

### LEYENDA

LEGEND  
LÉGENDE

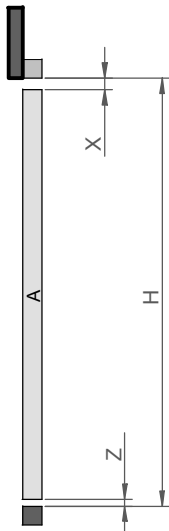
$$A = H - 22$$

A= ALTO HOJAS / HIGH LEAVES / HAUT FEUILLES

H= ALTO DE LUZ TOTAL / OVERALL HEIGHT / HAUTEUR TOTALE

X= MEDIDA PERFIL A PUERTA=15mm / MEASURE PROFILE TO DOOR=15mm /  
MESURE PROFIL À PORTE=15mm

Z= HOLGURA INFERIOR (Min.7mm) / COMFORT INFERIOR (Min.7mm) / PLAISIR  
INFÉRIEUR (Min.7mm)



#### EJEMPLO / EXAMPLE / EXEMPLE

H	2000
X	15
Z	7

$$A = 2000 - 22 \rightarrow A = 1978\text{mm}$$