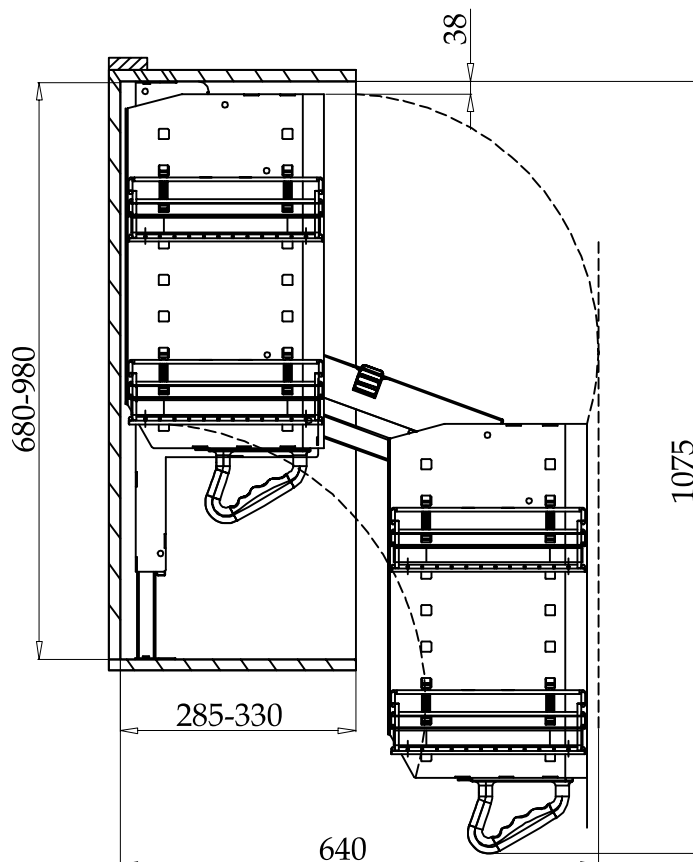


**Instrucciones de Instalación  
Herraje Extraíble Módulo Alto**

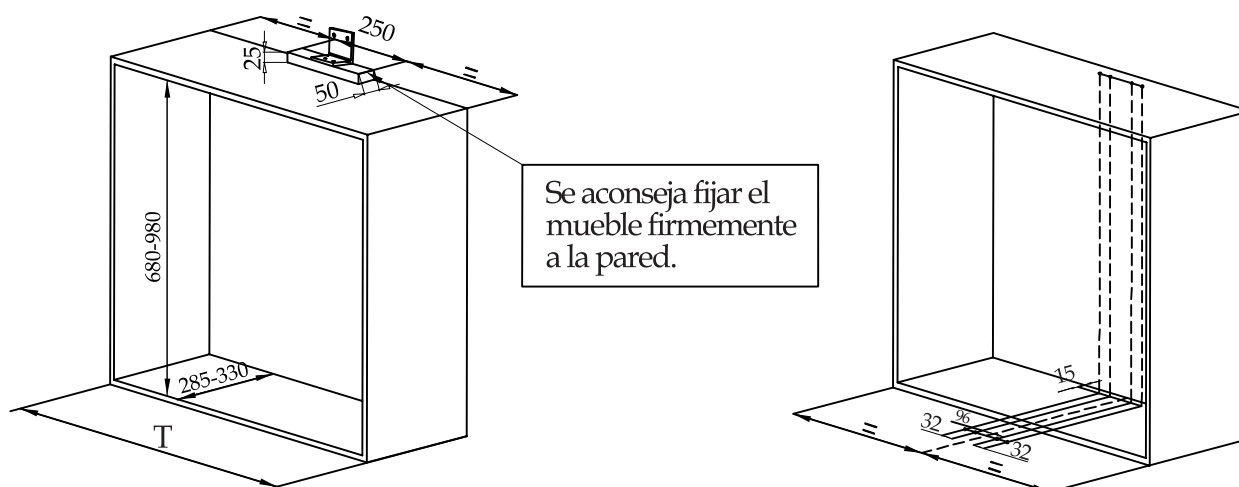
Estas instrucciones son aptas para las siguientes referencias:

Descripción	Art. N°	T= Mueble	Ancho x Prof x Altura
Herraje Extraíble Módulo Alto	12200045	800 mm	760*280*680
Herraje Extraíble Módulo Alto	12200046	900 mm	860*280*680

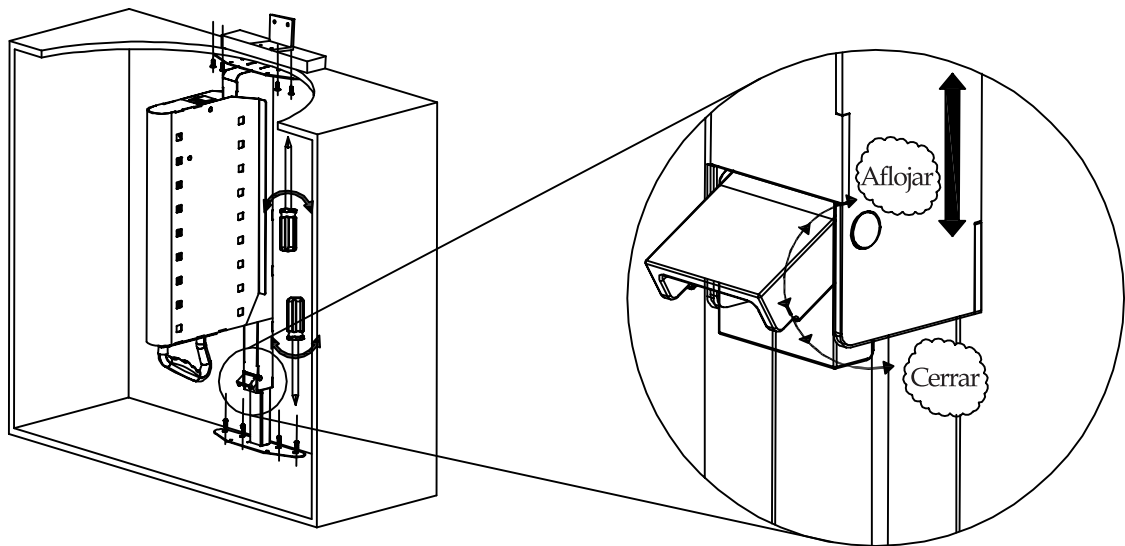
**Paso 1:** Seleccionar el mueble apropiado como se muestra en la imagen



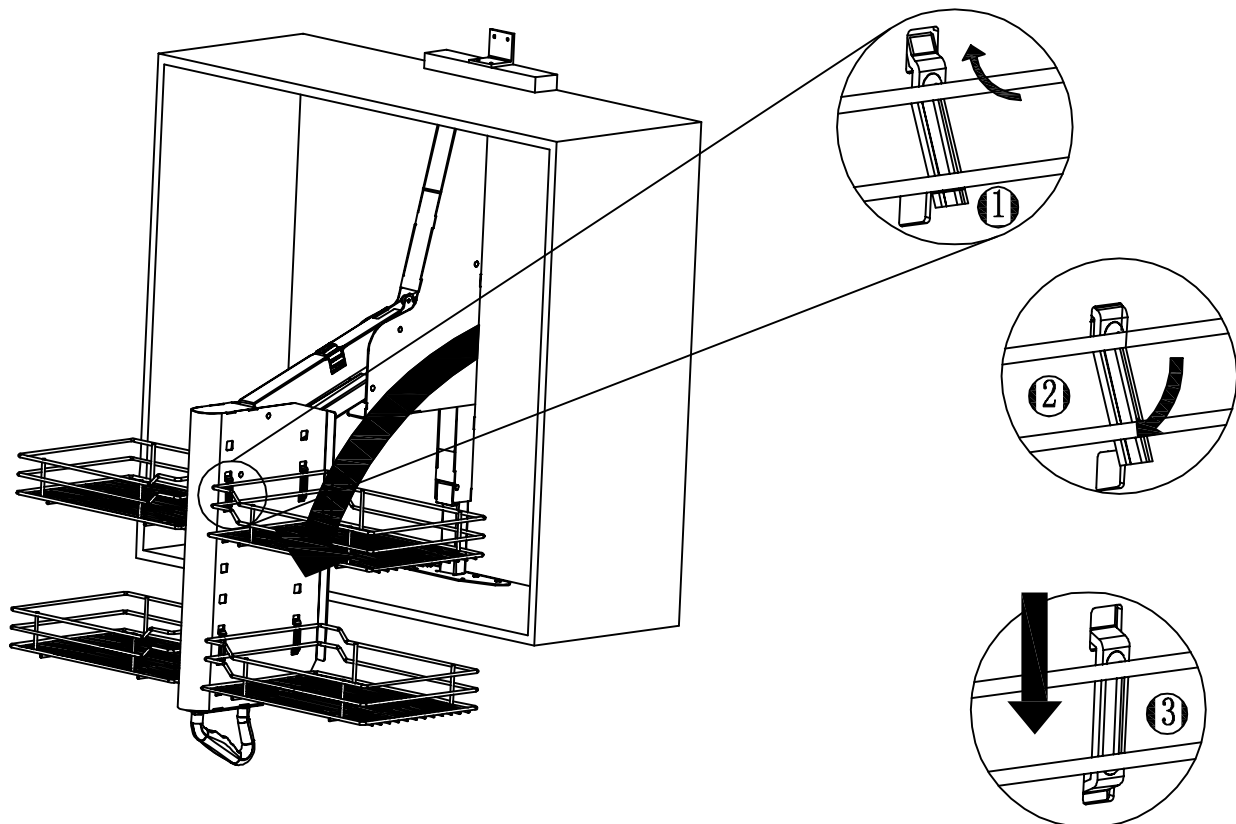
**Paso 2:** Realizar 8 perforaciones de  $\varnothing$  2,5mm respectivamente en el panel del mueble que se indica.



**Paso 3:** Instalar el producto con 8 tornillos de 3.5 x 16mm.



**Paso 4:** Instalar los cestos o canastillas.



Paso 5: Ajustar el herraje acorde al peso real con el fin de conseguir un correcto equilibrio.

