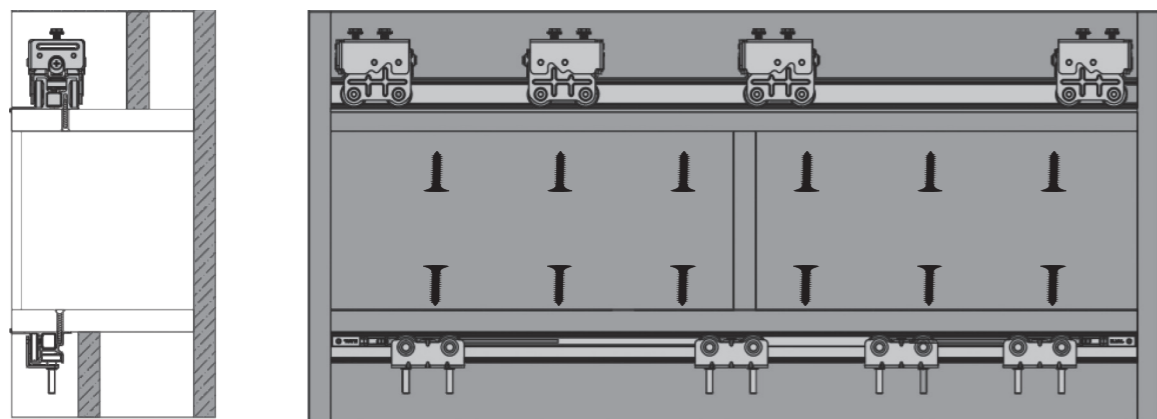
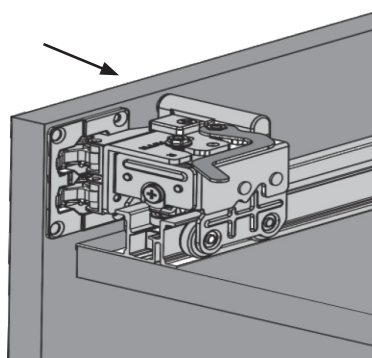


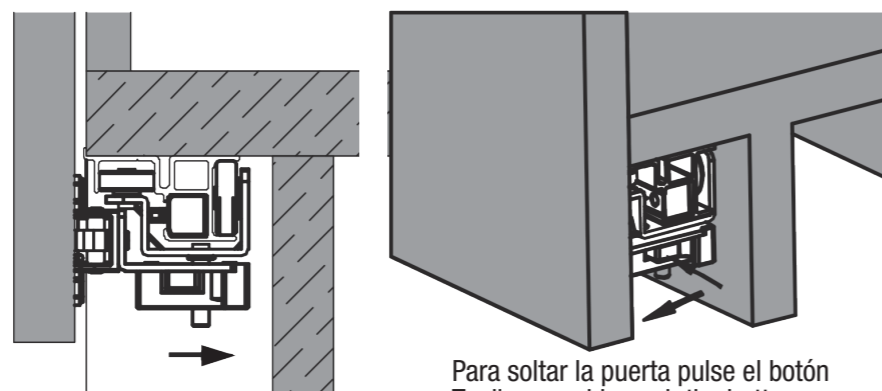
## 6. FIJACIÓN DE CARRILES ALTOS Y BAJOS FIXING OF UPPER AND LOWER TRACKS



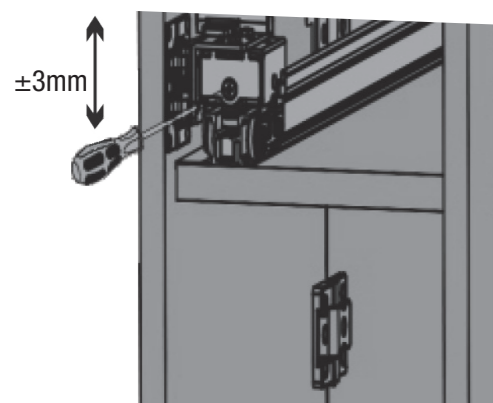
## 7. COLOQUE LA PUERTA Y APRIETE LOS TORNILLOS FIX THE DOOR AND TIGHTEN



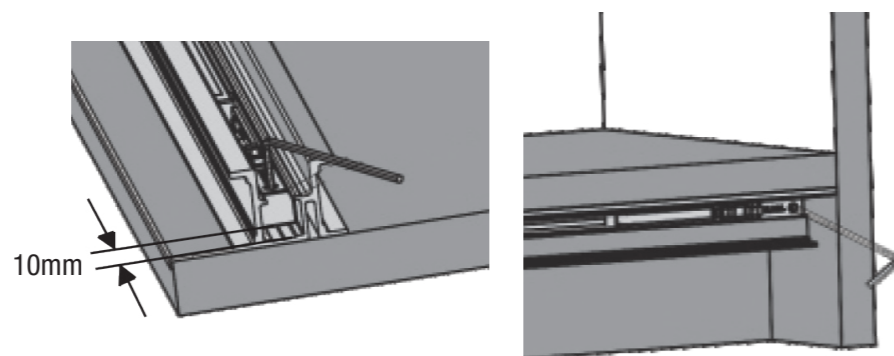
## 8. COLOQUE LA PUERTA PRESIONANDO EL CARRO INFERIOR LOCK LOWER ROLLER BY PRESSURE



## 9. REGULACIÓN DE LA PUERTA DOOR ADJUSTMENT



## 10. REGULACIÓN DE LOS CIERRES AMORTIGUADOS DAMPERS ADJUSTMENT



## INSTRUCCIONES DE MONTAJE ASSEMBLY INSTRUCTIONS

INSTRUCTIONS VIDEO - VÍDEO DE INSTRUCCIONES:

[www.syskor.es/video/...](http://www.syskor.es/video/...)

## Axis Free 2

AXIS FREE 2 PUERTAS (4 HOJAS) PLEGABLES-CORREDERAS  
AXIS FREE 2 WING FOLDING & SLIDING DOORS (4 LEAVES)

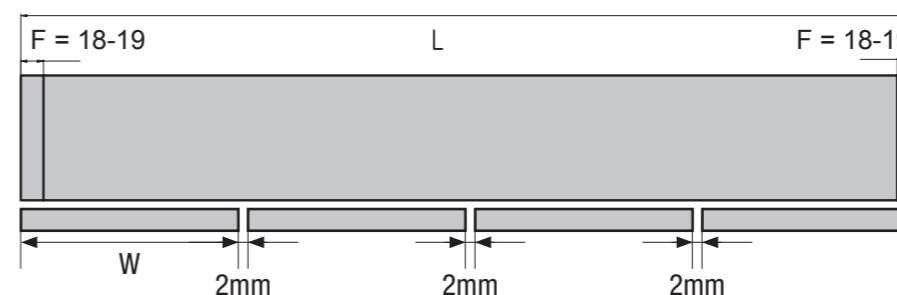
COMPOSICIÓN	QTY	COMPOSITION	QTY
Left upper roller Rueda superior izquierda	2	Right upper roller Rueda superior derecha	2
Left down roller Rueda inferior izquierda	2	Right down roller Rueda inferior derecha	2
Plastic hinge Bisagra	8	Position template Plantilla	1
8mm Spanner Llave 8mm	1	Damper Cierre amortiguado	4
2mm Allen key Llave Allen 2mm	1	ST4*16 Wood screw Tirafondo	92

## DIMENSIONES E INSTALACIÓN

Altura de puerta: 55 + H + 80  
Anchura de hoja para armario de 4 hojas:  $W = \frac{L-6}{4}$

## DIMENSIONS AND INSTALLATION

Door height: 55 + H + 80  
4 leaves wardrobe leaf width:  $W = \frac{L-6}{4}$



**SYSKOR**  
kitchen & home fittings

cod. 660AXF002  
Kit de carros Axis Free 2 puertas (4 hojas)  
Rollers set Axis Free 2 wings (4 leaves)

\*Carriles no incluidos en kit de carros  
\*Tracks not included in rollers set

cod. 660AXF120  
Kit carril superior / inferior axis free - 1,2 m  
Top and lower tracks set axis free - 1,2 m

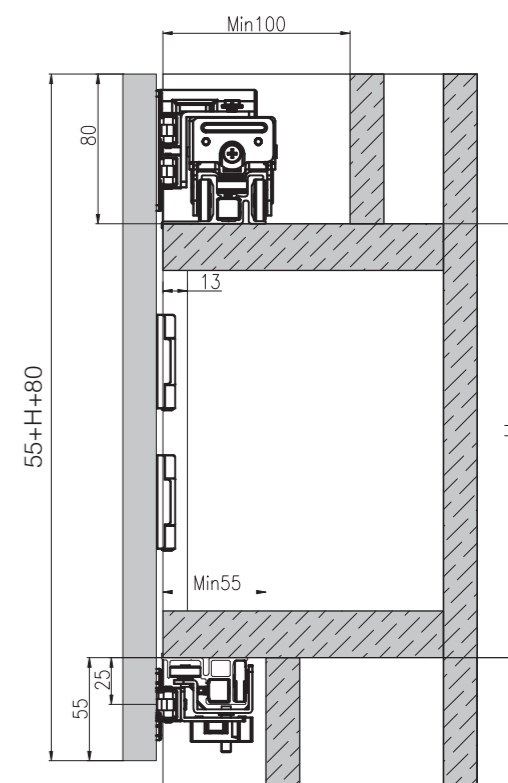
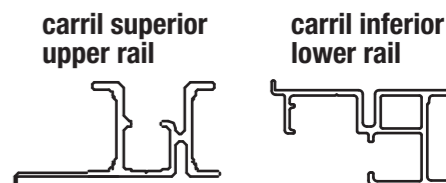
cod. 660AXF240  
Kit carril superior / inferior axis free - 2,4 m  
Top and lower tracks set axis free - 2,4 m

## ESPECIFICACIONES

Anchura de puerta de 2 hojas: 600-1200 mm  
(Anchura de hoja: 300-600 mm)  
Altura máxima: 2500mm  
Peso máximo por puerta de 2 hojas: 40 Kg (Peso máximo por hoja: 20 Kg)  
Espesor de hoja: 16-19 mm  
Espesor costado lateral: 18-19 mm

## TECHNICAL SPECIFICATIONS:

Wing door width: 600-1200 mm. (leaf width: 300-600 mm)  
Maximum door height: 2500 mm.  
Maximum wing door weight (2 leaves): 40 Kg.  
Door thickness: 16-19 mm.  
Cabinet panel width: 18-19 mm.

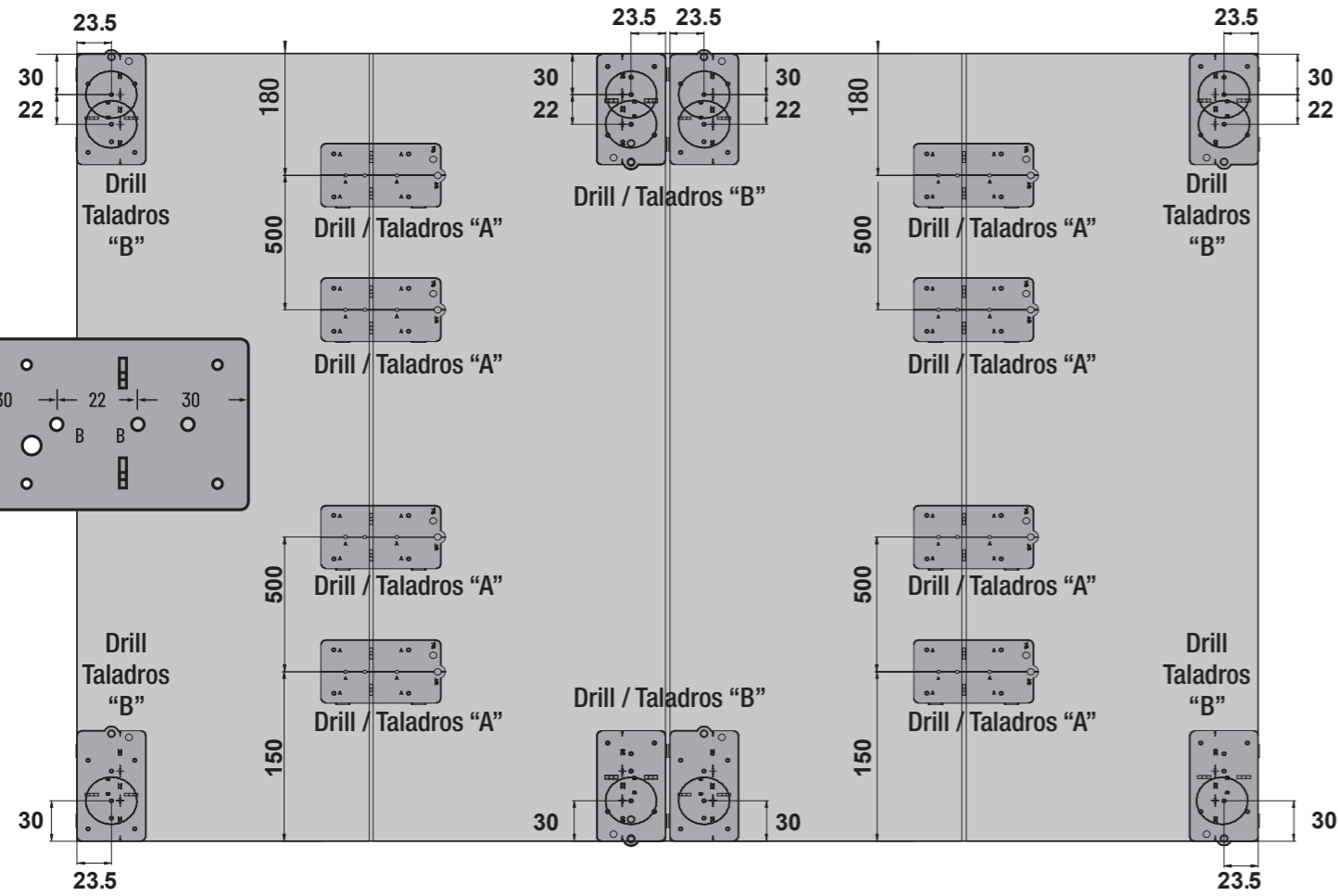
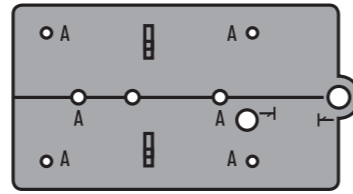


**SYSKOR**  
kitchen & home fittings

SYSKOR GROUP  
Syskor Sistemas de Perfiles, S.L.  
Polígono Industrial Jundiz. Calle Bidegana, 6  
01015 · Vitoria-Gasteiz · Álava · SPAIN  
T +34 945 466 311 · F +34 945 465 771  
syskor@syskor.es  
www.syskor.es

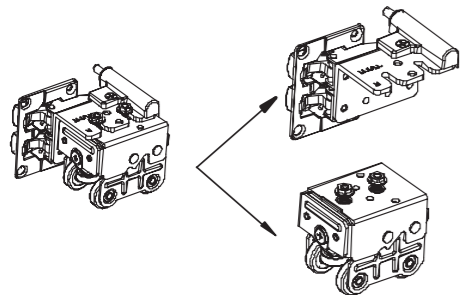
# 1. PREPARACIÓN DE LAS PUERTAS - TALADROS DOOR PREPARATION - DRILLINGS

TALADRO "A" BISAGRAS: Diámetro 2,5 mm. Profundidad 1 mm.  
 TALADRO "B" CARROS: Diámetro 35 mm. Profundidad 12 mm.  
 DRILLINGS "A" HINGES: Diameter 2.5 mm. Depth 1 mm.  
 DRILLINGS "B" ROLLERS: Diameter 35 mm. Depth 12 mm.



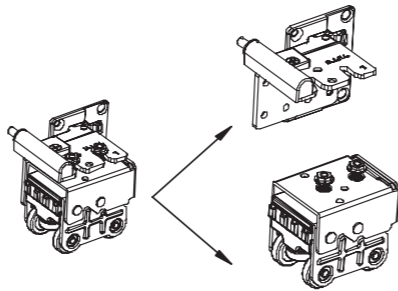
# 2. PREPARACIÓN DE LOS CARROS ROLLERS PREPARATION

Carros altos derecha "R"  
Right side top rollers "R"

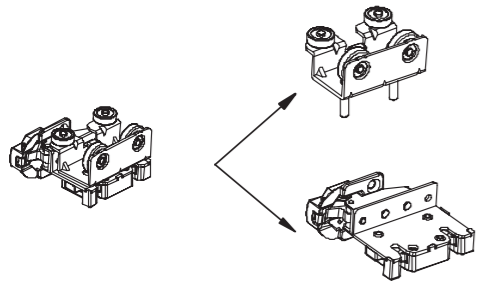


Aflove las tuercas y separe las dos piezas  
Unscrew and separate both components

Carros altos izquierda "L"  
Left side top rollers "L"

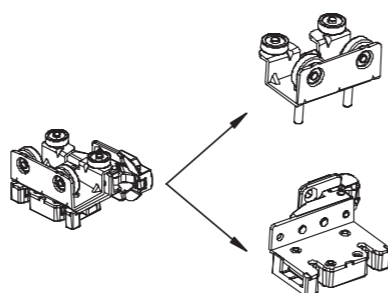


Carros bajos derecha "R"  
Right side lower rollers "R"

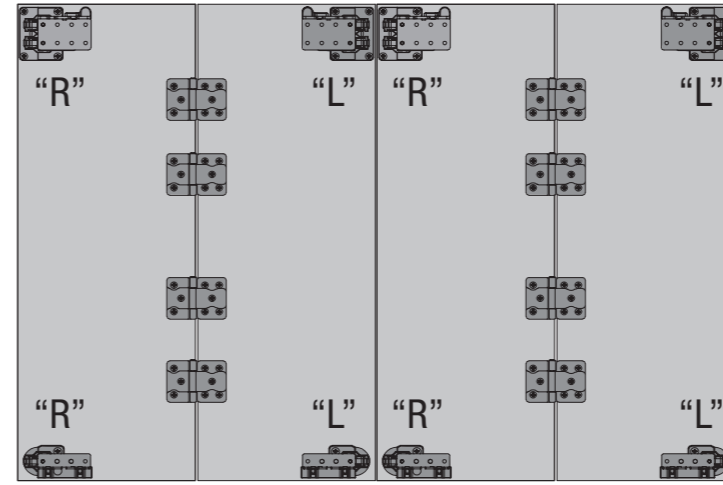


Apriete el botón y separe las dos piezas  
Press button and separate both components

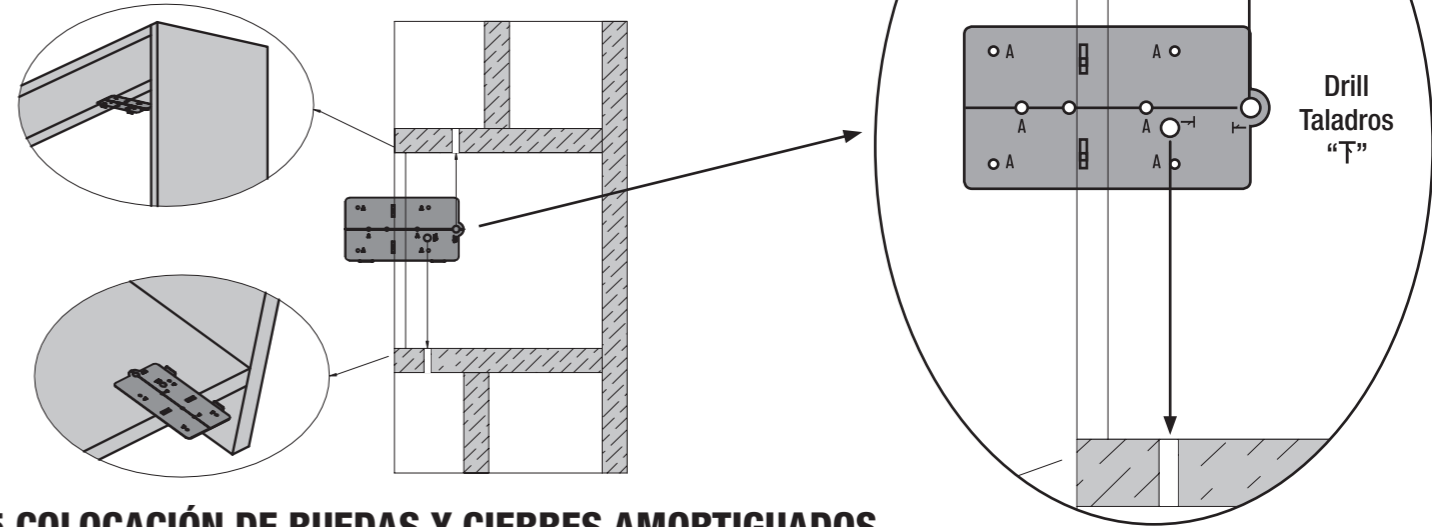
Carros bajos izquierda "L"  
Left side lower rollers "L"



# 3. COLOCACIÓN DE BISAGRAS Y CARROS HINGES AND ROLLERS INSTALLATION



# 4. TALADROS DE DIÁMETRO 5MM PARA CARRIL SUPERIOR E INFERIOR 5MM DIAMETER DRILLINGS FOR TOP AND LOWER TRACKS



# 5. COLOCACIÓN DE RUEDAS Y CIERRES AMORTIGUADOS ROLLERS AND SOFT CLOSING INSTALLATION

