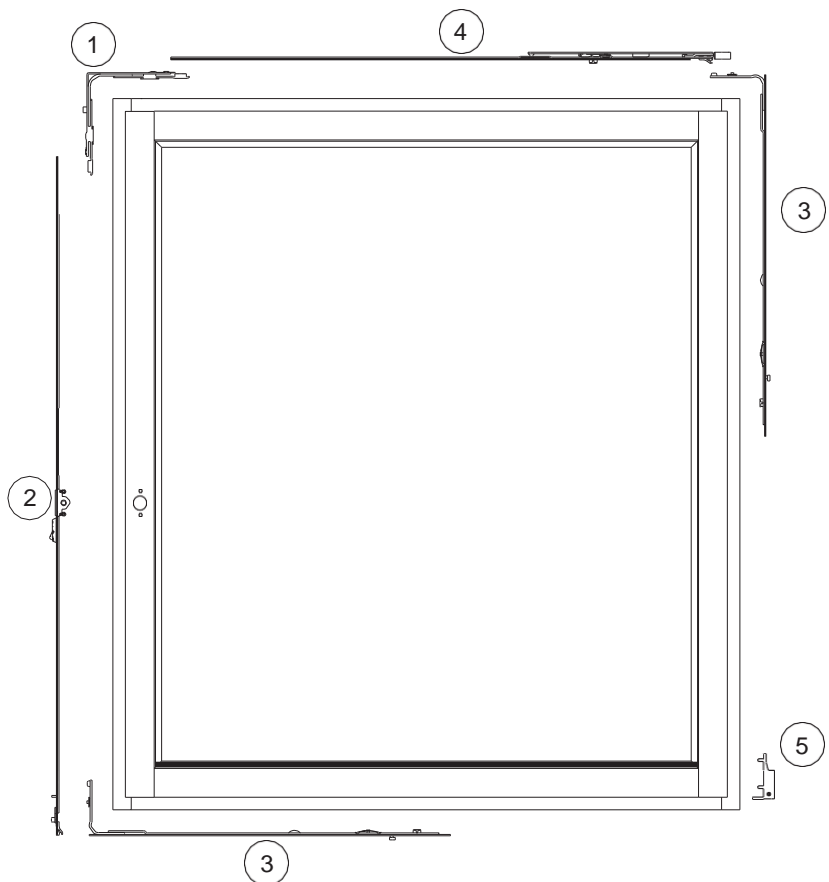


Indicaciones previas.

Mecanismos.

- 1 - Escuadra.
- 2 - Cremona.
- 3- Tirante para cierre central, tanto vertical como horizontal.
- 4 - Compas.
- 5 - Bisagra angular.

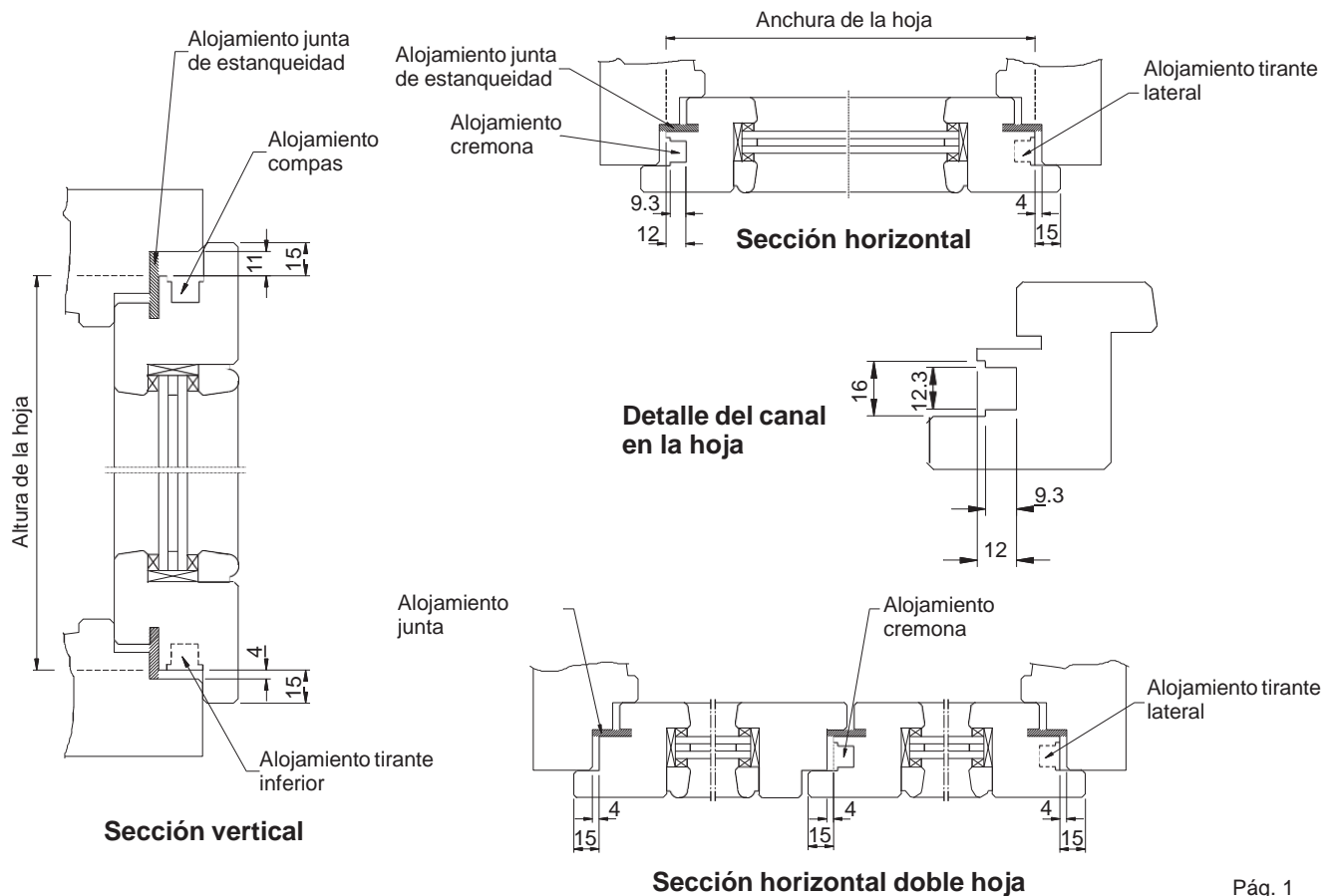


Sentido de apertura de la hoja (mano).

Deberá de tenerse presente el sentido de apertura de la hoja, antes de practicar los encastes para la ubicación de los mecanismos.

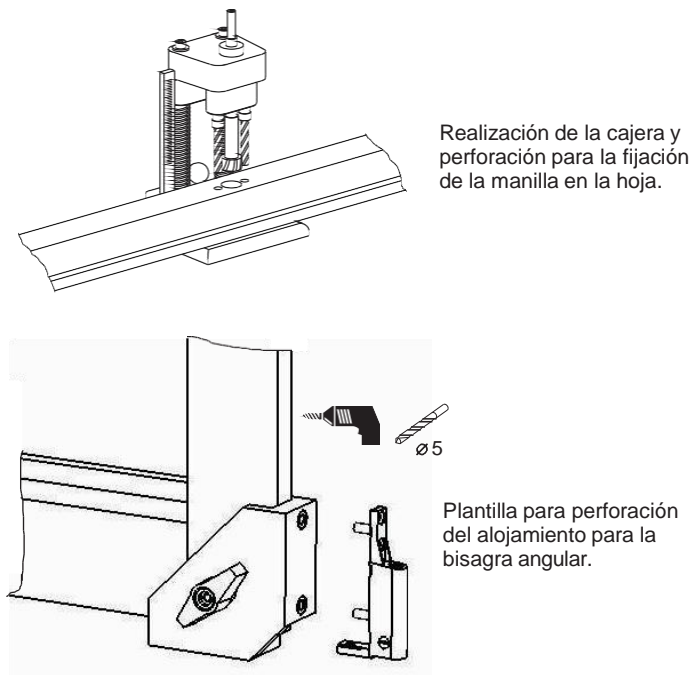
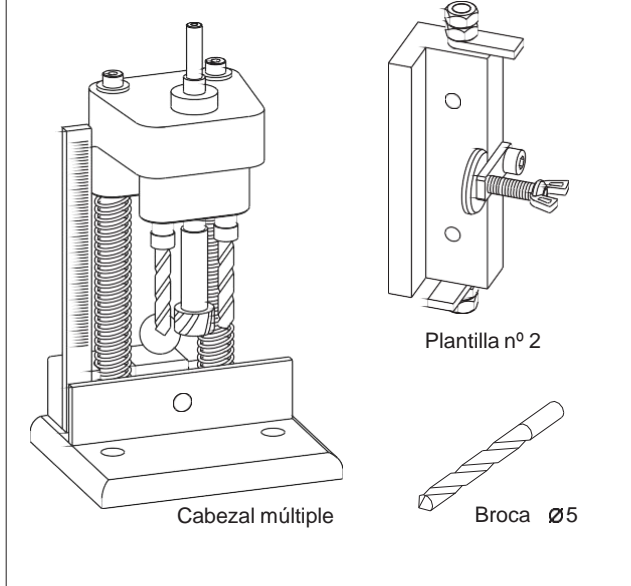
Estanqueidad.

Para conseguir un total ajuste perimetral de la ventana es imprescindible la colocación de las juntas de estanqueidad.



Mecanizado de la hoja.

Utiles necesarios:

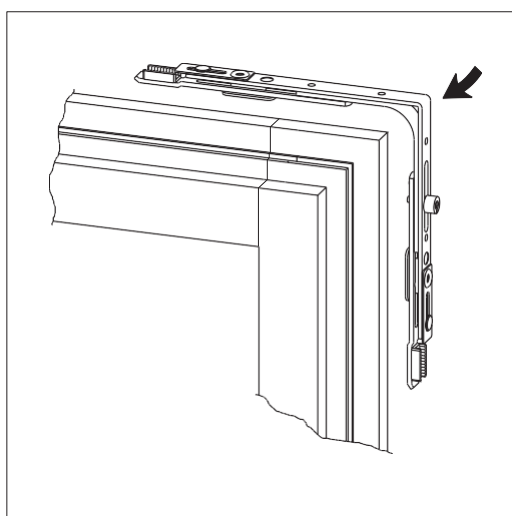


Montaje de los mecanismos en la hoja

Nota importante.
No manipular el mecanismo hasta después de su colocación. Dicho mecanismo estará precintado con la finalidad de facilitar y garantizar su correcto corte y montaje.

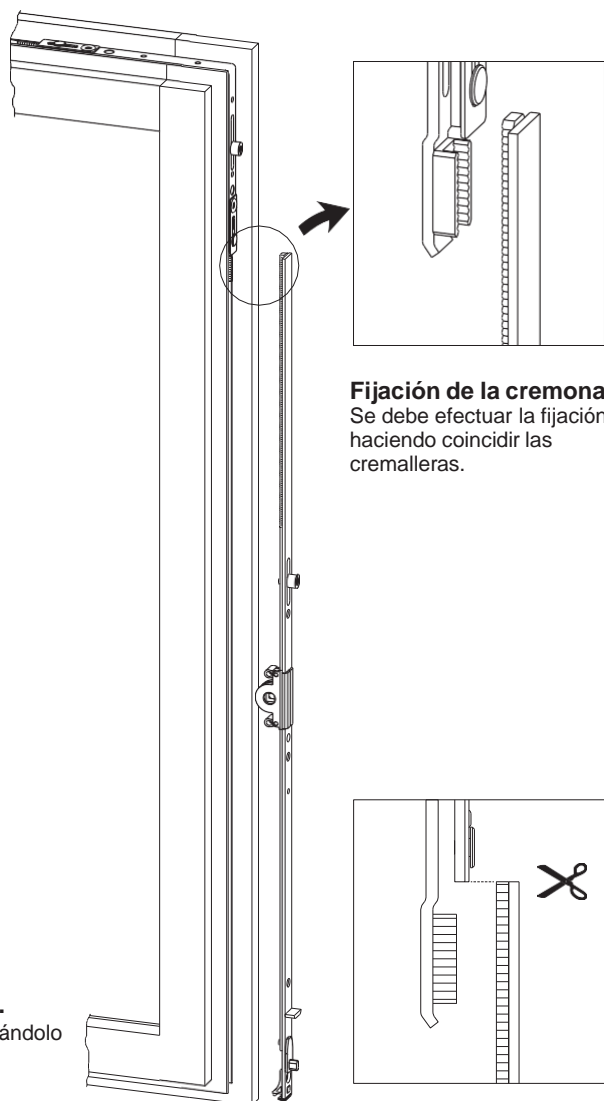
1 - Transmisión angular.

Montar y fijar la escuadra en la esquina superior de la hoja.



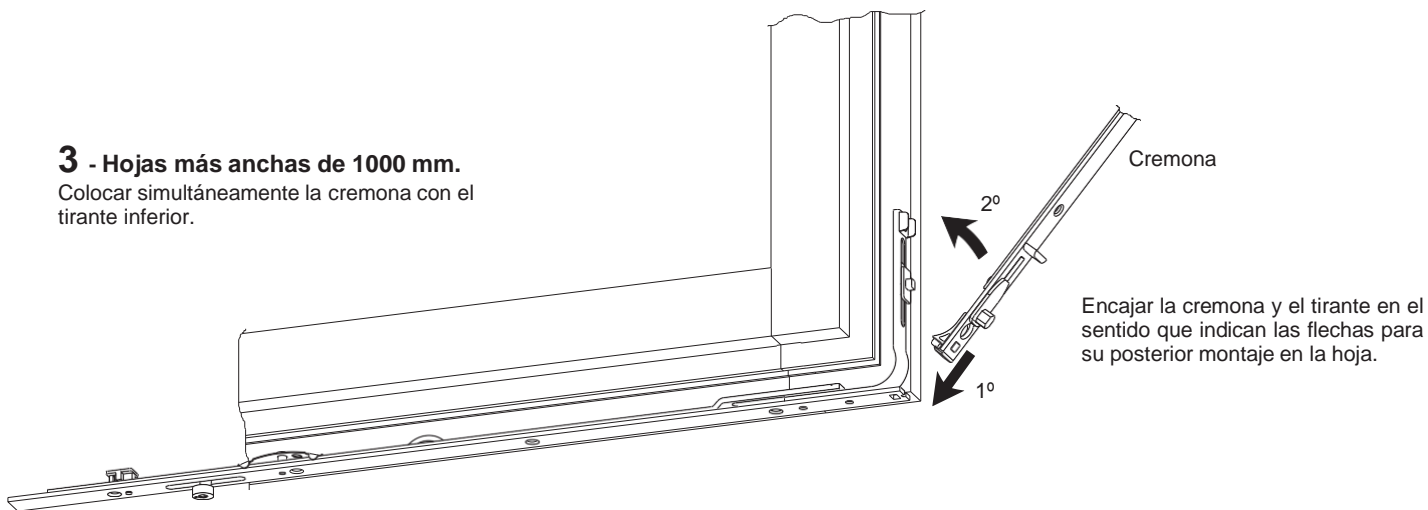
2 - Colocación de la cremona.

Cortar el frente de la cremona, ajustándolo a la altura de la hoja.



3 - Hojas más anchas de 1000 mm.

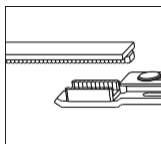
Colocar simultáneamente la cremona con el tirante inferior.



Encajar la cremona y el tirante en el sentido que indican las flechas para su posterior montaje en la hoja.

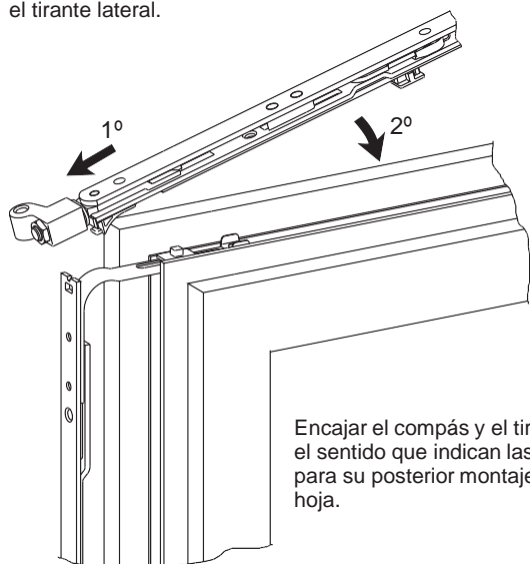
4 - Compas.

Cortar el frente del compas y fijar haciendo coincidir las cremalleras.



5 - Hojas más altas de 1000 mm.

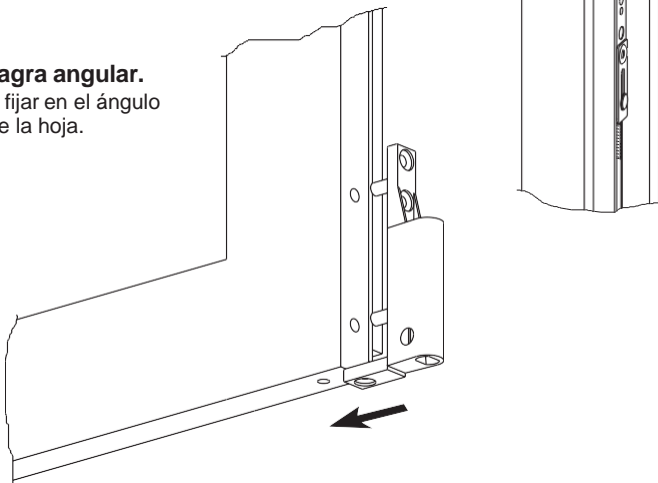
Colocar simultáneamente el compás con el tirante lateral.



Encajar el compás y el tirante en el sentido que indican las flechas para su posterior montaje en la hoja.

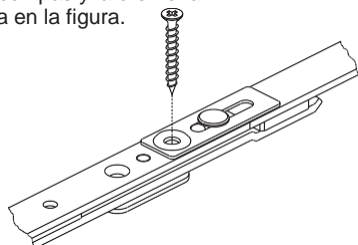
6 - Bisagra angular.

Montar y fijar en el ángulo inferior de la hoja.

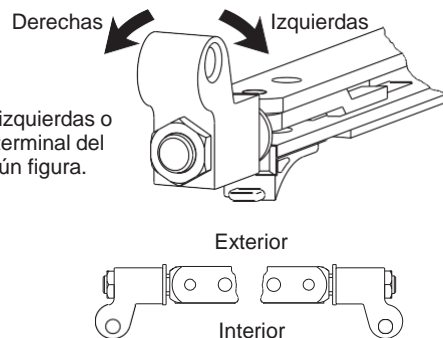


Uniones.

Fijar la escuadra, el compas y la cremona de la forma mostrada en la figura.



Terminal del compas.



Para ventanas de izquierdas o derechas, girar el terminal del brazo compas según figura.

Mecanizado del marco.

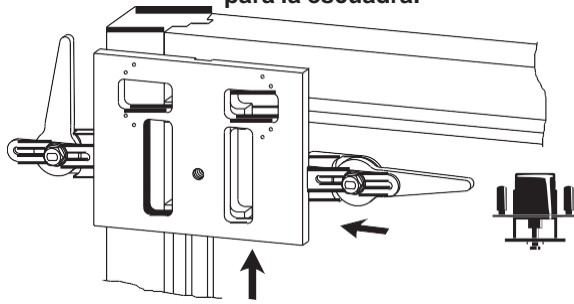
Nota:

Ajustar las plantillas al marco en la dirección que indican las flechas.

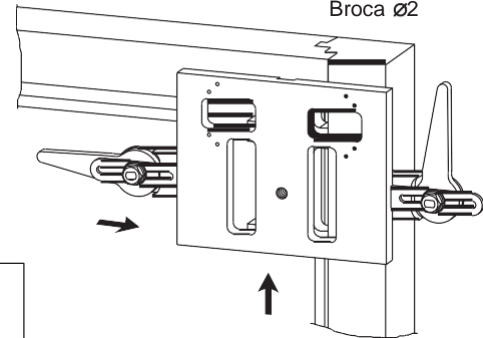
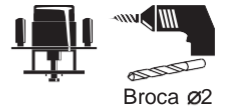
Los fresados para los cerraderos se realizarán con una profundidad de 8mm.

Las plantillas 281 y 282 A, son compatibles para los puntos 1, 2, 3, 5 y 6.

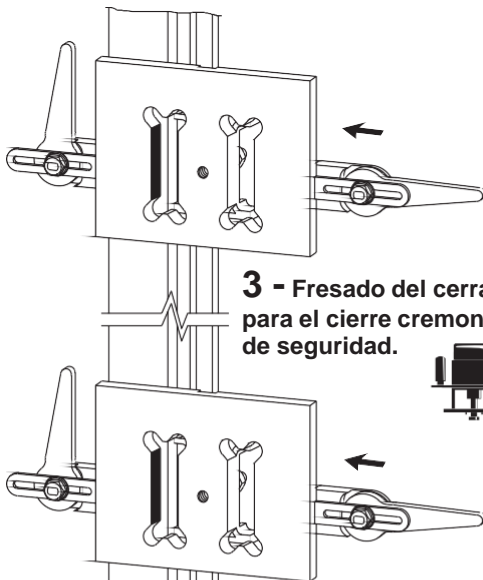
1 - Fresado del cerradero para la escuadra.



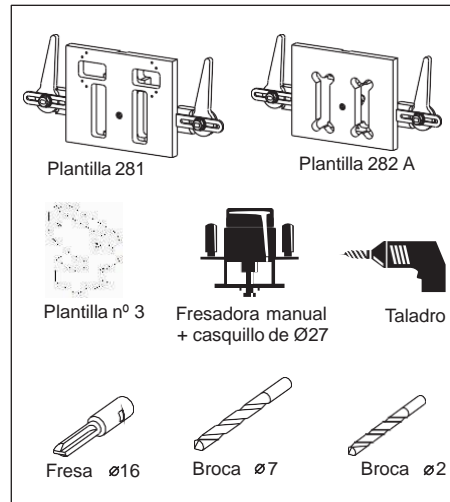
4 - Fresado para giro y soporte compas.



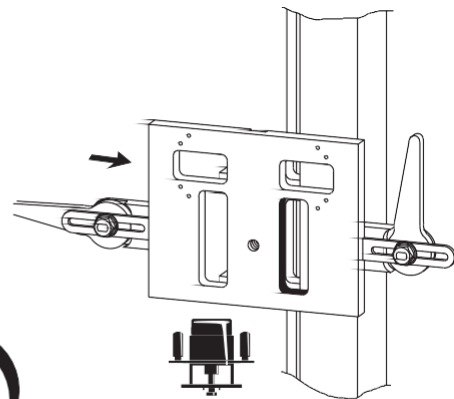
3 - Fresado del cerradero para el cierre cremón y de seguridad.



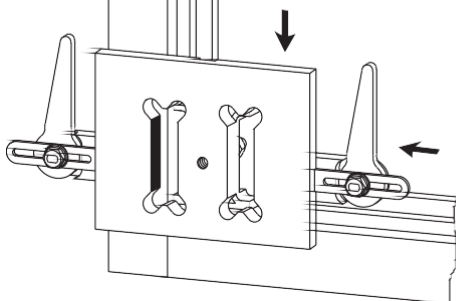
Utiles necesarios:



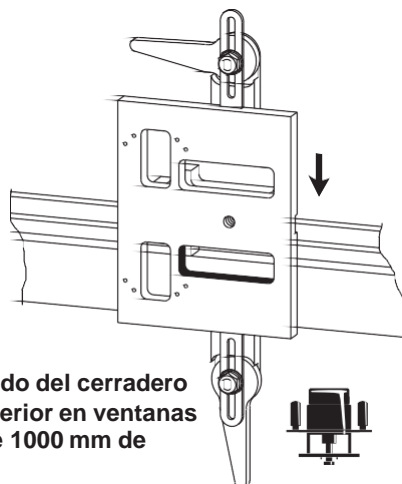
5 - Fresado del cerradero central lateral en ventanas de más de 1000 mm de alto.



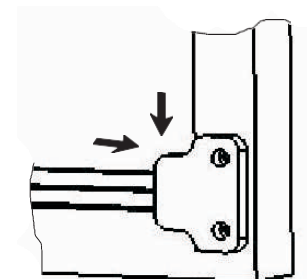
2 - Fresado del cerradero para el cierre inferior de la cremón.



6 - Fresado del cerradero central inferior en ventanas de más de 1000 mm de ancho.



7 - Taladrado pernio angular en el marco.

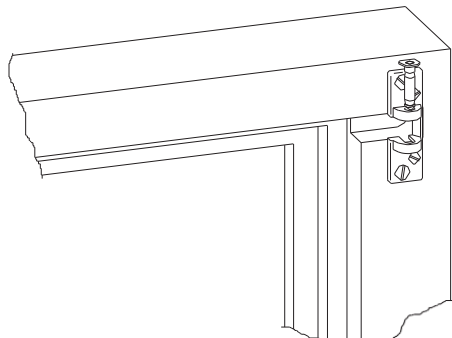


Las alturas para la colocación de las plantillas en el punto 3, se indicarán en tablas adjuntas a estas instrucciones.

Montaje de los mecanismos en el marco.

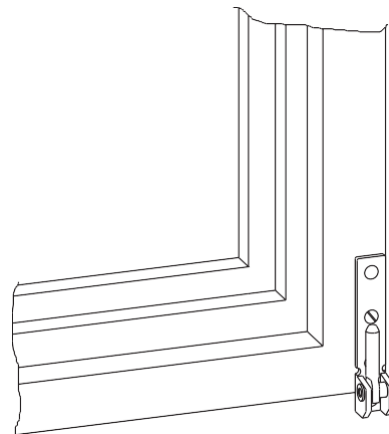
Apoyo del compas.

Situar y fijar el apoyo del compas. Desplazar el eje hacia arriba si es a derechas o hacia abajo si es a izquierdas.



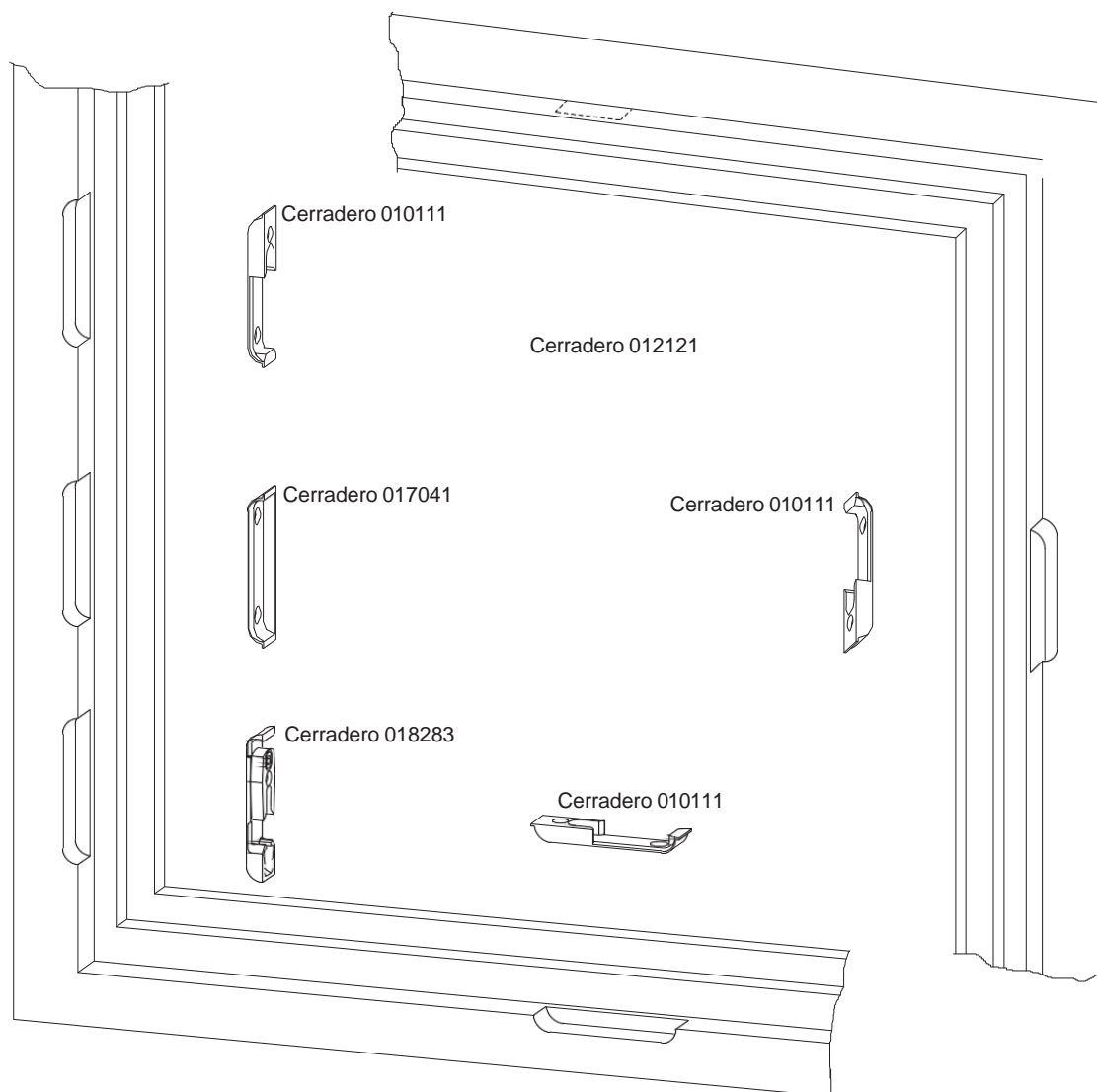
Pernio angular.

Montar y fijar la base del pernio angular.

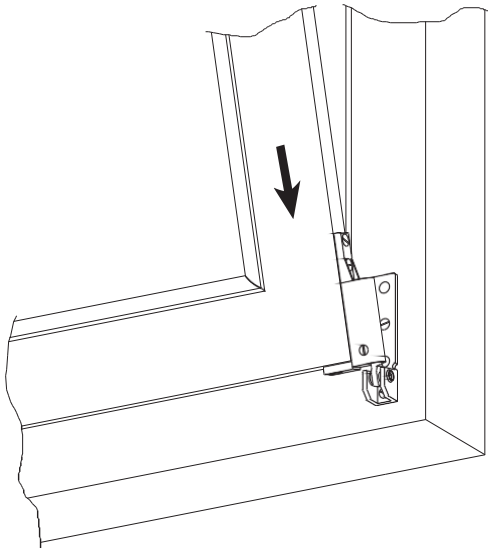


Cerraderos.

Fijar los cerraderos según aparece en la figura.

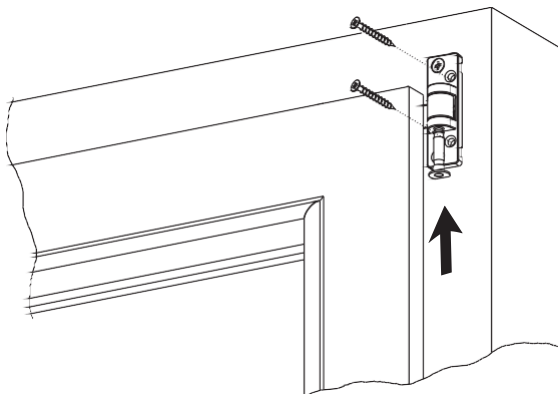


Montaje de la hoja en el marco. (Colocar previamente las juntas de estanqueidad)



Bisagra angular.

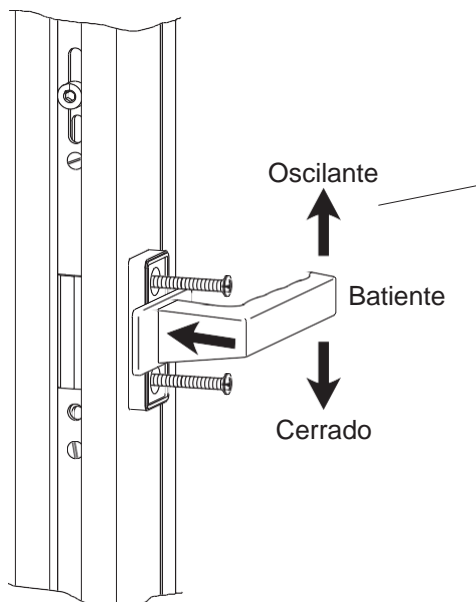
Situarla en el eje de la base fijada al marco.



Terminal del compas.

Situat el terminal en su apoyo e introducir el eje.

Atornillar los dos tirafondos centrales después de introducir el pasador. Estos dos tirafondos sobresalen un poco para impedir que se salga el pasador.



Conjunto manilla y desprecintado de los mecanismos.

Colocar la manilla como indica la figura. Tirar suavemente del escudo, girar 90° y atornillar. Una vez colocada, cerrar la hoja y girar la manilla girándola hasta su posición de cerrado.

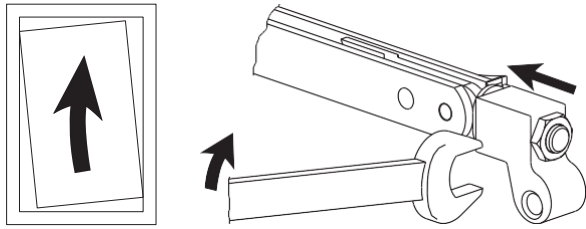
Regulación de la hoja

(efectuarla con el cristal colocado)

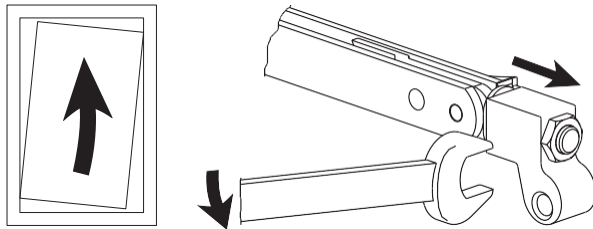
Para aplomar la hoja.

Para regular el aplomo de la ventana, actuar con una llave fija sobre la tuerca del terminal del compas como muestran las figuras.

A:

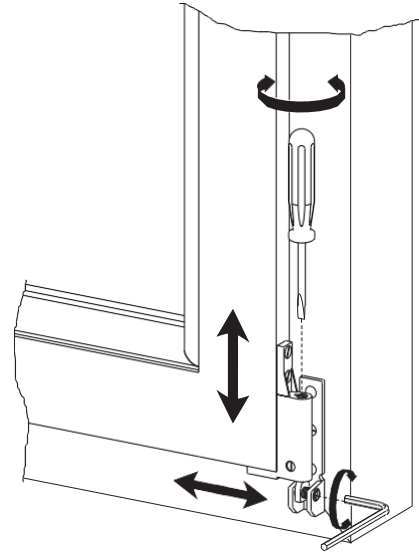


B:



Para igualar holguras.

Las regulaciones de la bisagra angular permiten, tanto en sentido vertical como horizontal, repartir uniformemente las holguras entre el marco y la hoja.



Para ajustar la hoja al marco.

Los puntos de regulación presentados en las figuras siguientes, permiten conseguir la presión necesaria de la junta de estanqueidad.

