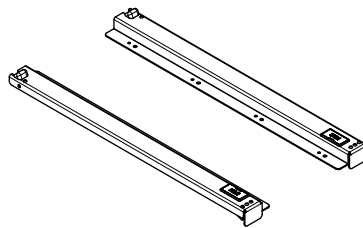
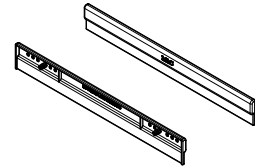


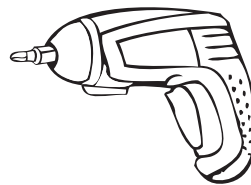
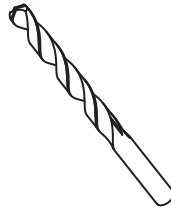
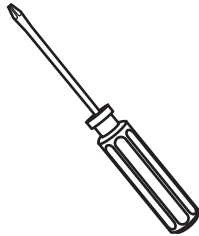
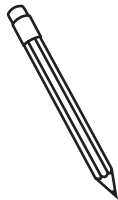
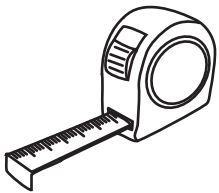
x1

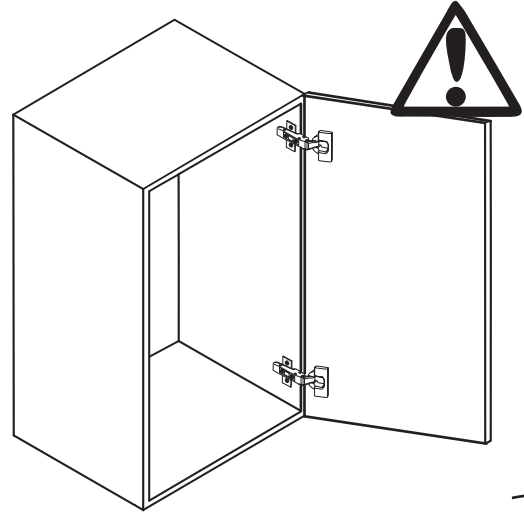
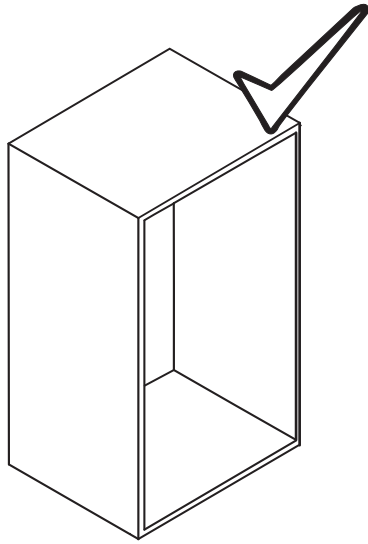


x1

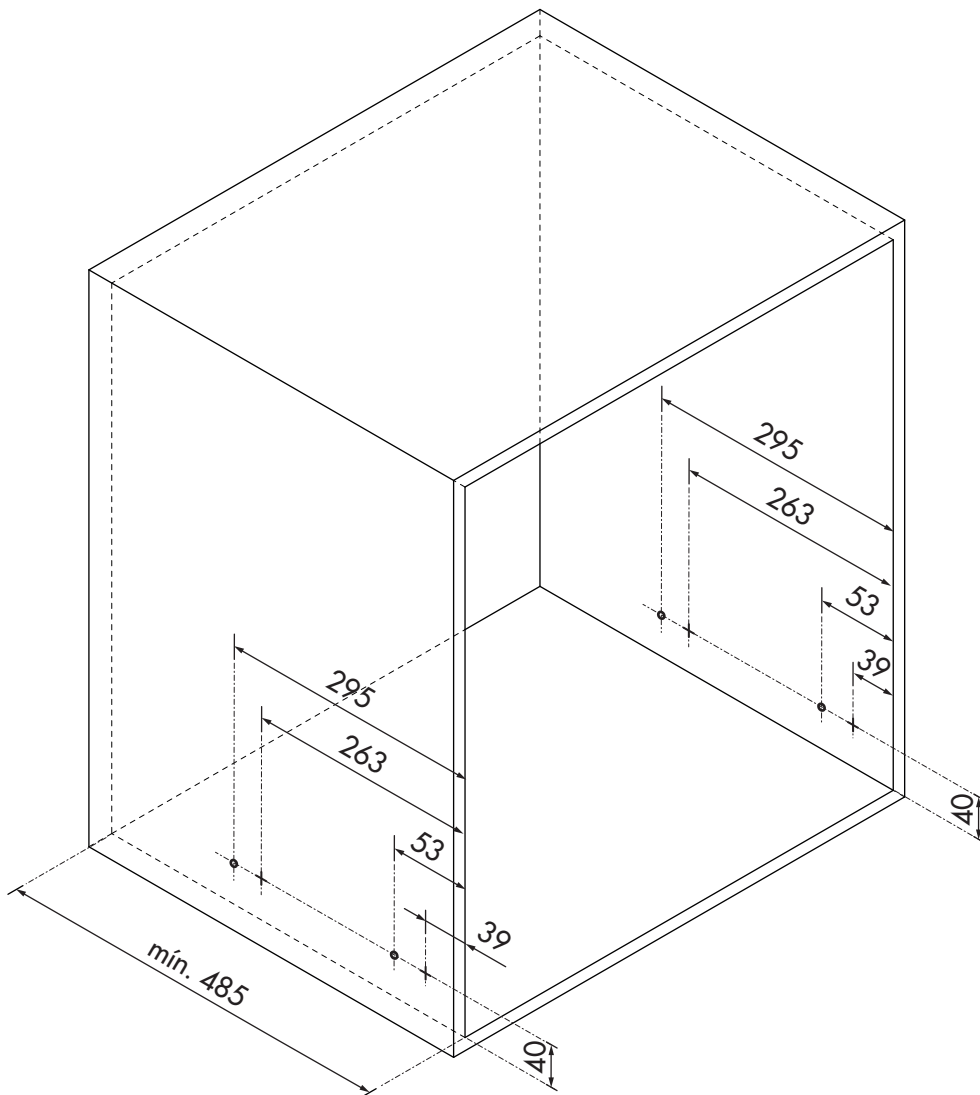
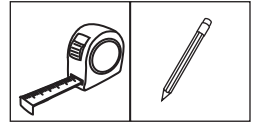


x1



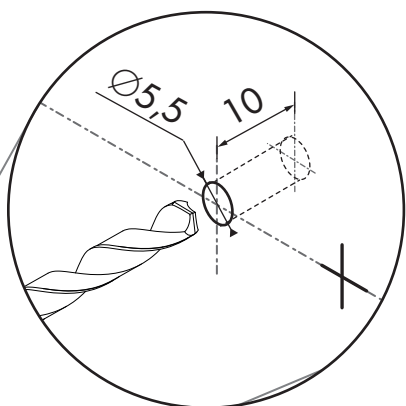
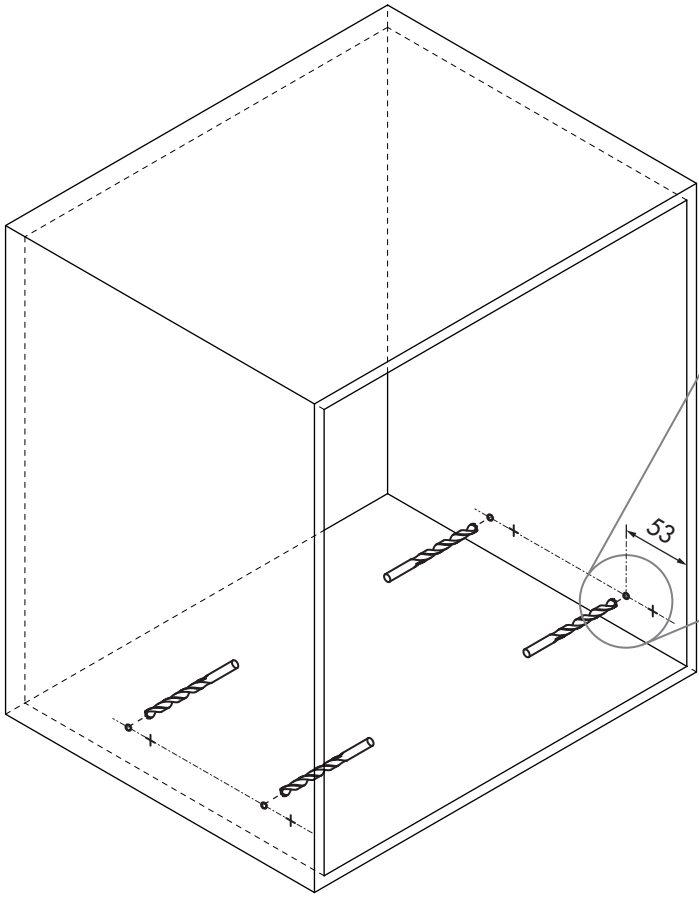
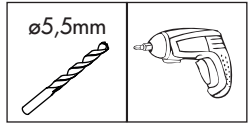


1

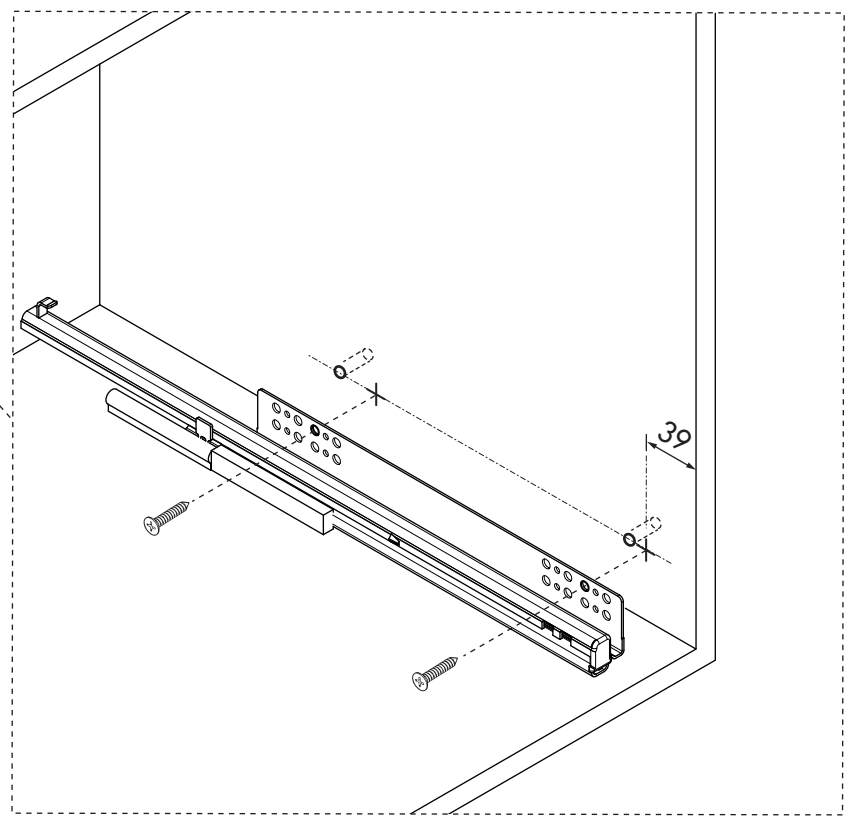
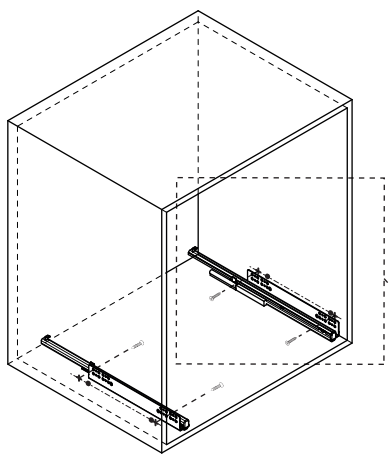
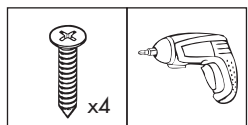


Unidades en milímetros | Units in millimeters | Unités en millimètres

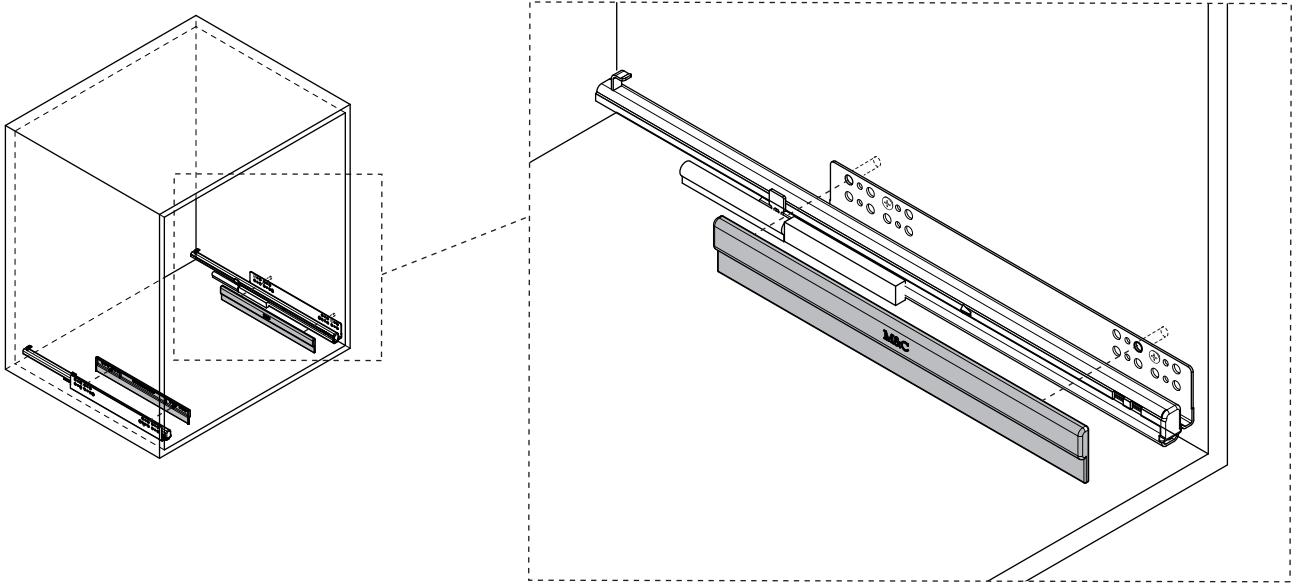
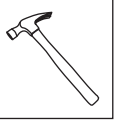
2



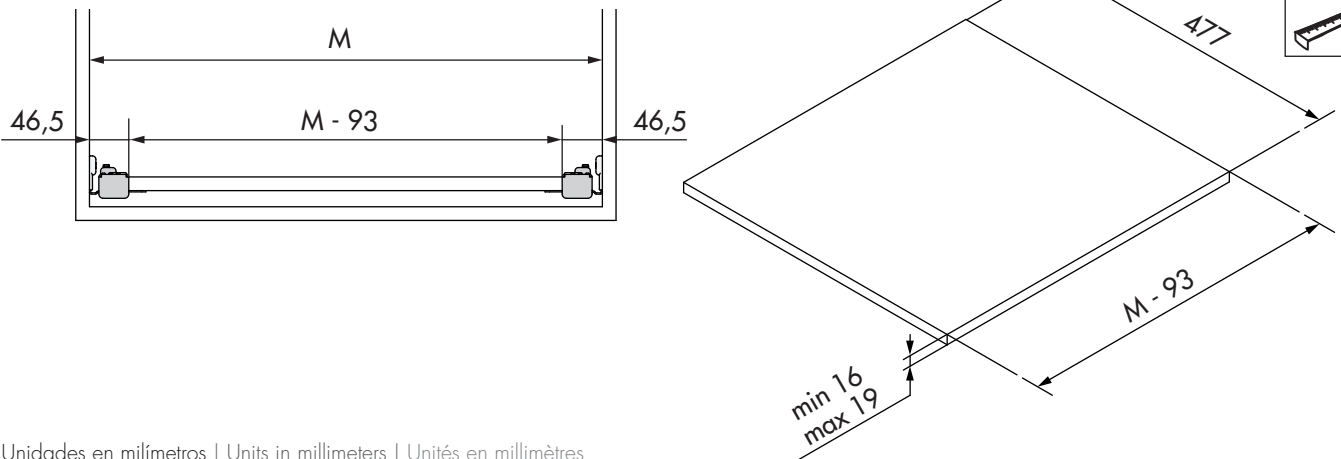
3



4

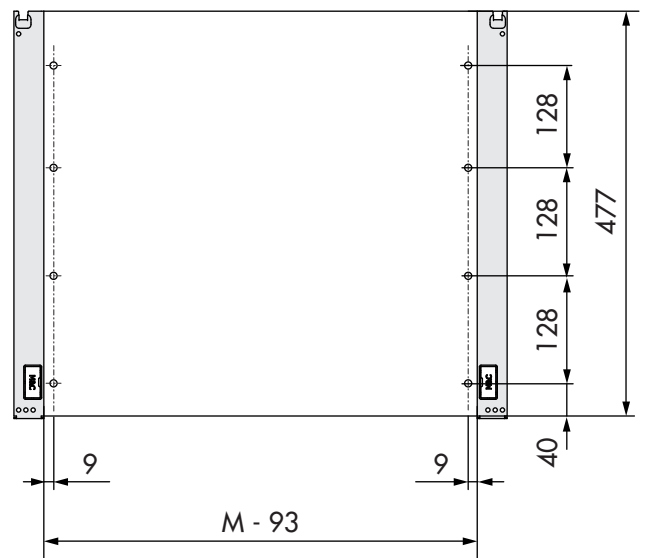
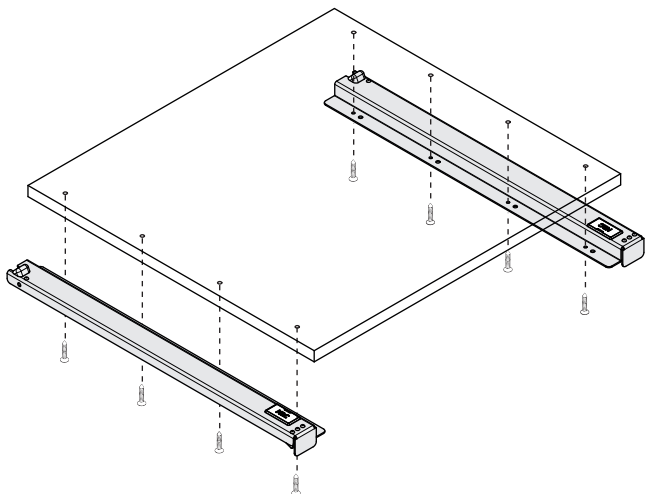
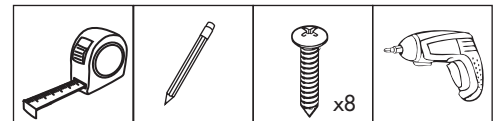


5



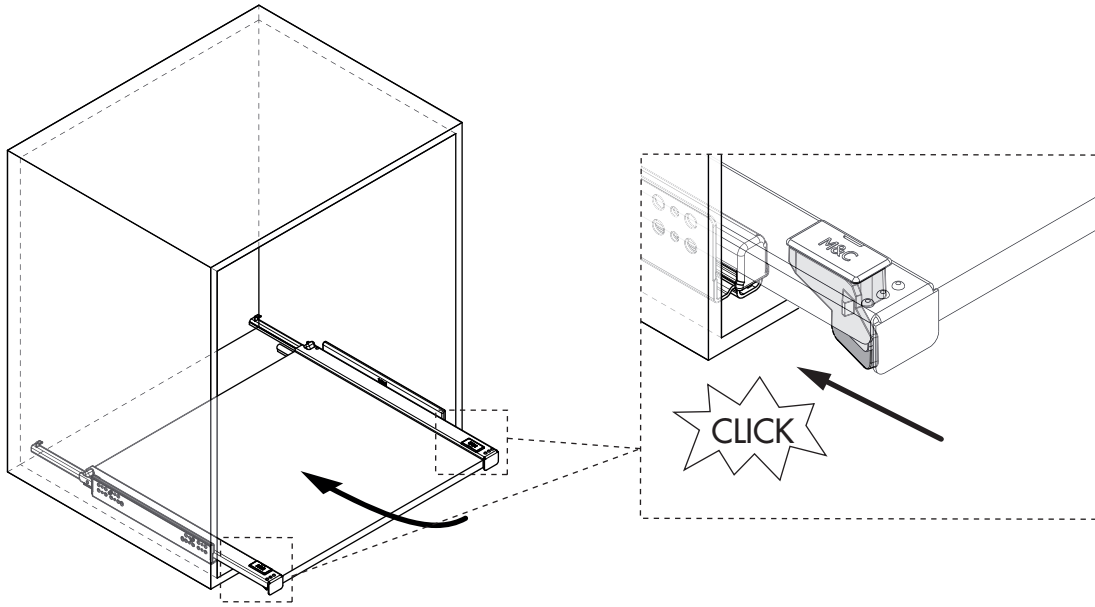
Unidades en milímetros | Units in millimeters | Unités en millimètres

6

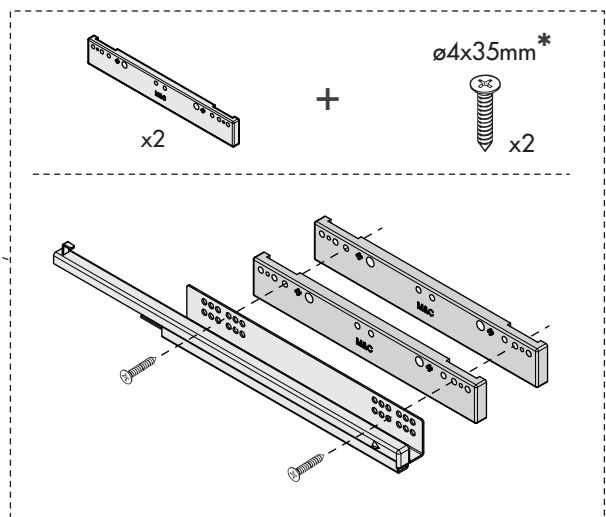
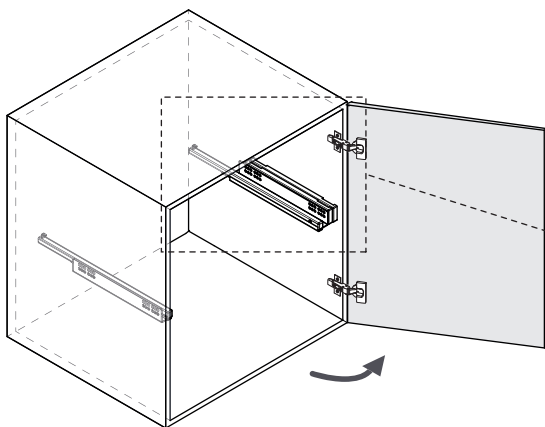
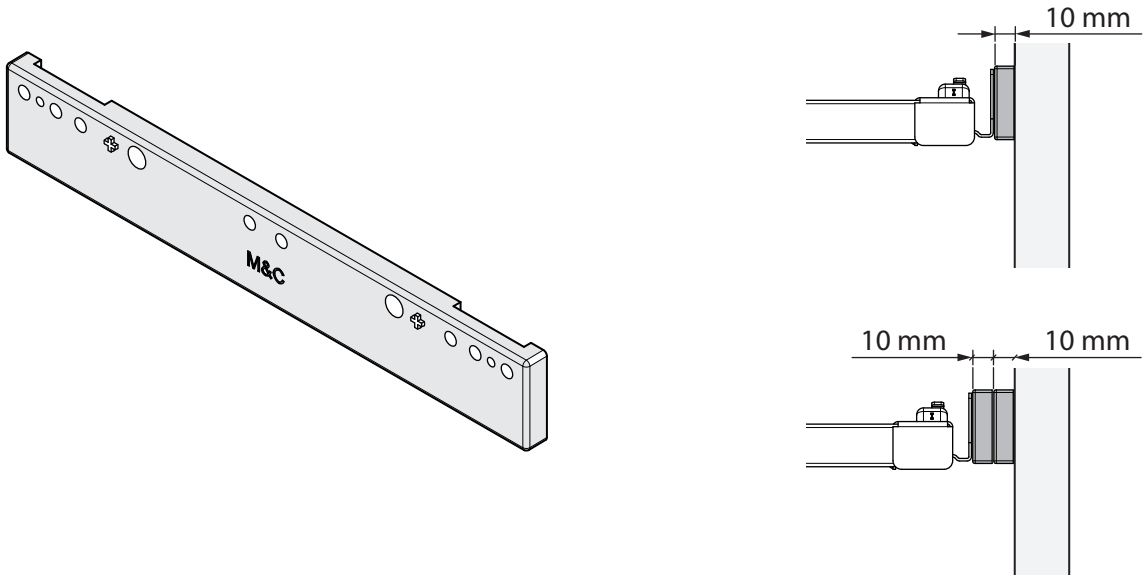


Unidades en milímetros | Units in millimeters | Unités en millimètres

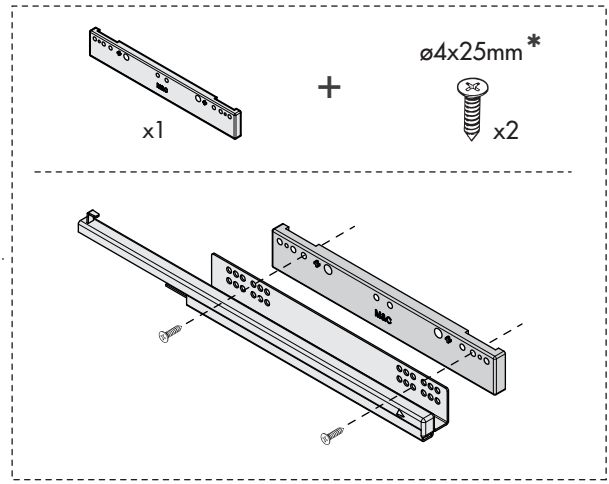
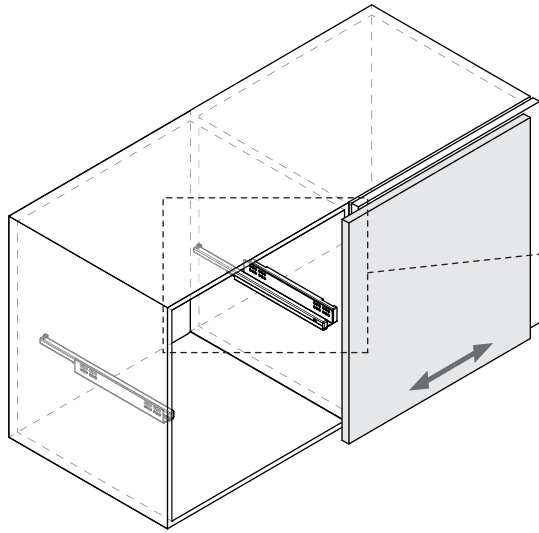
7



Productos Complementarios | Complementary products | Produits complémentaires



* Tornillos recomendados | Recommended screws | Vis recommandées



* Tornillos recomendados | Recommended screws | Vis recommandées

