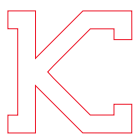


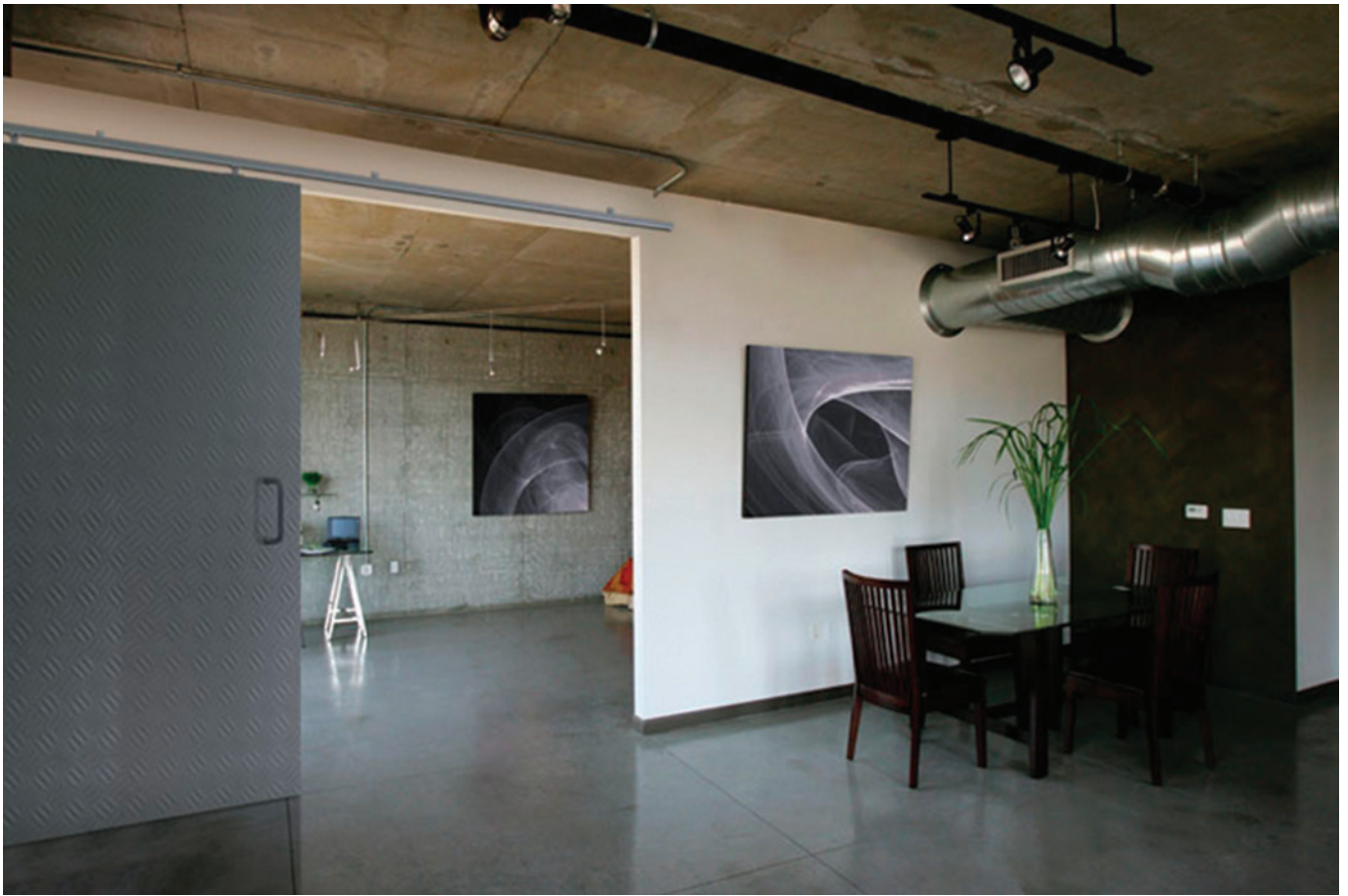


K

Sistema de puertas correderas  
Sliding doors system  
Sistema de portas de correr  
Sistema de portes corredisses



**KLEIN®**



**ESP**

**K está diseñado para dividir ambientes a través de un panel de madera o de metal para proyectos industriales.**

- Ideal para aperturas en almacenes industriales, garajes, trasteros...
- Sistema que se caracteriza por robustez y durabilidad.
- Perfil de acero "Neocrom" (K40/75, K150/300, K500/1000) o "Sendzimir" (K40/75, K150/300).
- Perfil inferior disponible para un mejor deslizamiento de las puertas anchas.
- Rodamientos de bolas (K500/1000) o "Full Ball Bearings" (K40/75, K150/300).
- Puertas hasta 1.000 Kg.
- Instalación a pared o a techo.

**Sistemas testados hasta 100.000 ciclos según la norma EN1527.**

**POR**

**O K foi concebido para dividir ambientes através de um painel de madeira ou de metal, para projectos industriais.**

- Ideal para aberturas em armazéns industriais, garagens, arrecadações, etc.
- Sistema que valoriza a robustez e a durabilidade.
- Perfil de aço "Neocrom" (K40/75, K150/300, K500/1000) ou "Sendzimir" (K40/75, K150/300).
- Perfil inferior disponível para um melhor deslizamento de portas largas.
- Rolamento de esferas (K500/1000) ou "Full Ball Bearings" (K40/75, K150/300).
- Porta até 1.000 Kg.
- Instalação na parede ou no tecto.

**Sistemas testados até 100.000 ciclos conforme a norma EN1527.**

**ENG**

**K has been designed to separate rooms by a wooden or metal panel and is ideal for industrial projects.**

- Ideal for entrances to industrial warehouses, garages, storerooms, etc.
- Robustness and durability.
- "Neocrom" (K40/75, K150/300, K500/1000) or "Sendzimir" (K40/75, K150/300) steel profile.
- Lower profile available to improve the sliding action of wide doors.
- Ball bearing system (K500/1000) or Full Ball Bearing (K40/75, K150/300).
- Supports doors up to 1.000 Kg.
- Wall or ceiling mounted.

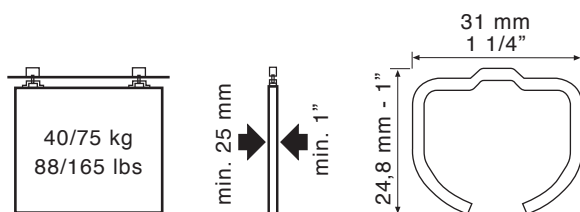
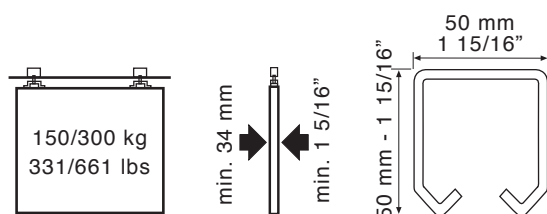
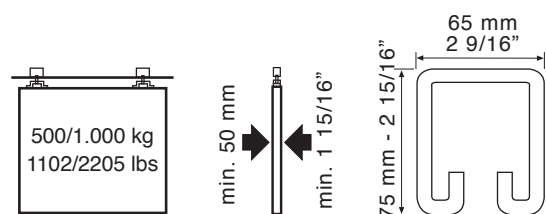
**Systems tested up to 100.000 cycles as per standard EN1527.**

**CAT**

**K està dissenyat per dividir ambients a través d'un panell de fusta o metall per a projectes industrials.**

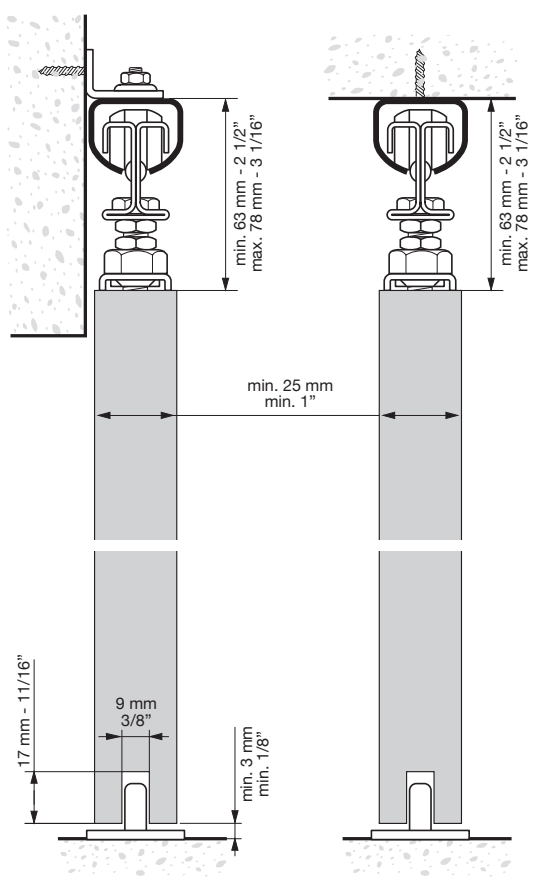
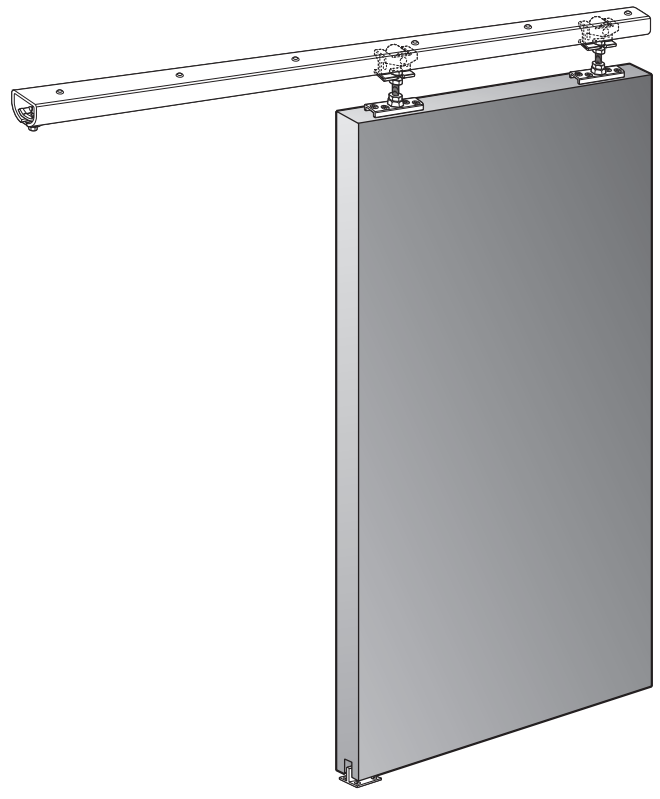
- Ideal per a obertures en magatzems industrials, garatges, trasters...
- Sistema que es caracteritza per la seva robustesa i durabilitat.
- Perfil d'acer "Neocrom" (K40/75, K150/300, K500/1000) o "Sendzimir" (K40/75, K150/300).
- Perfil inferior disponible per a un millor lliscament de les portes amples.
- Rodaments de boles (K500/1000) o "Full Ball Bearings" (K40/75, K150/300).
- Portes de fins a 1.000 Kg.
- Instal·lació a paret o al sostre.

**Sistemes provats fins a 100.000 cicles segons la norma EN1527.**

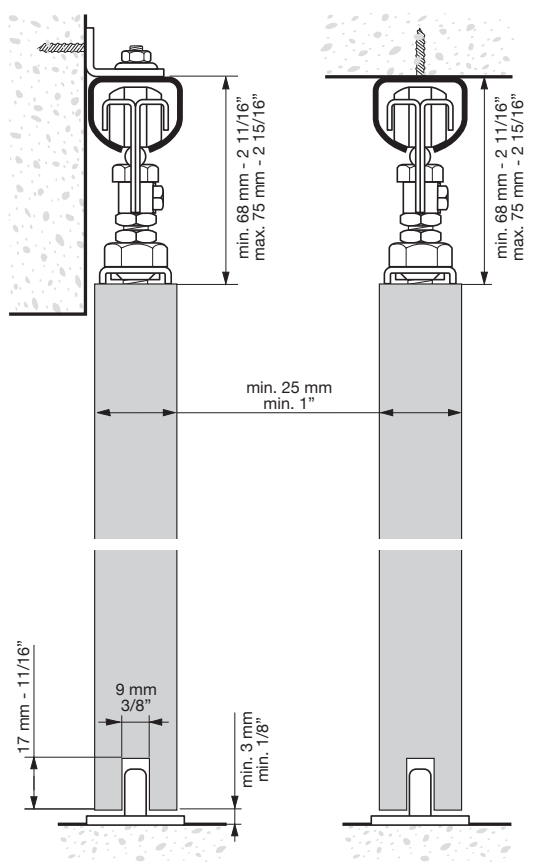
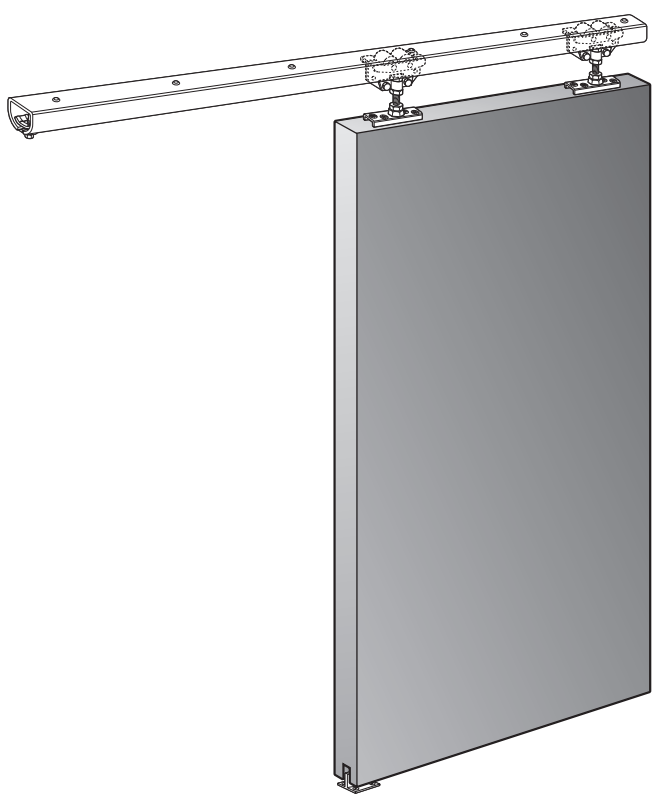
**K 40/75****K 150/300****K 500/1000**

K

K 40



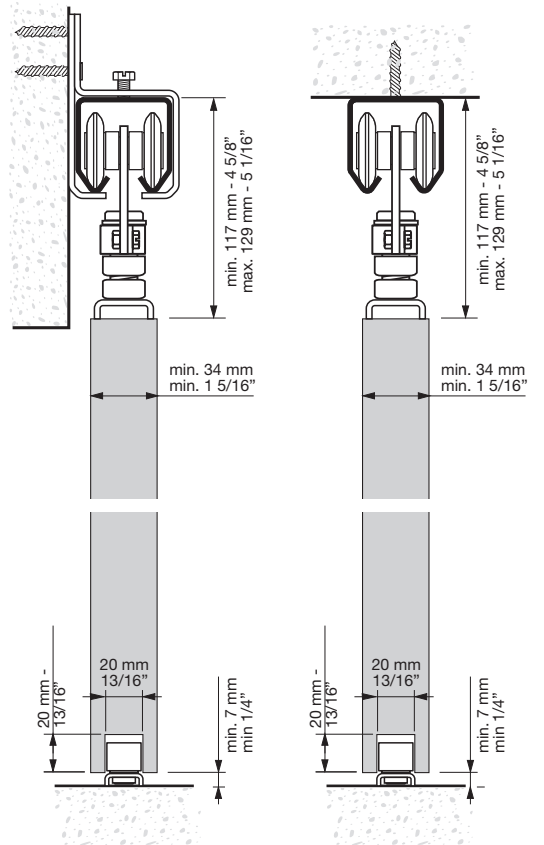
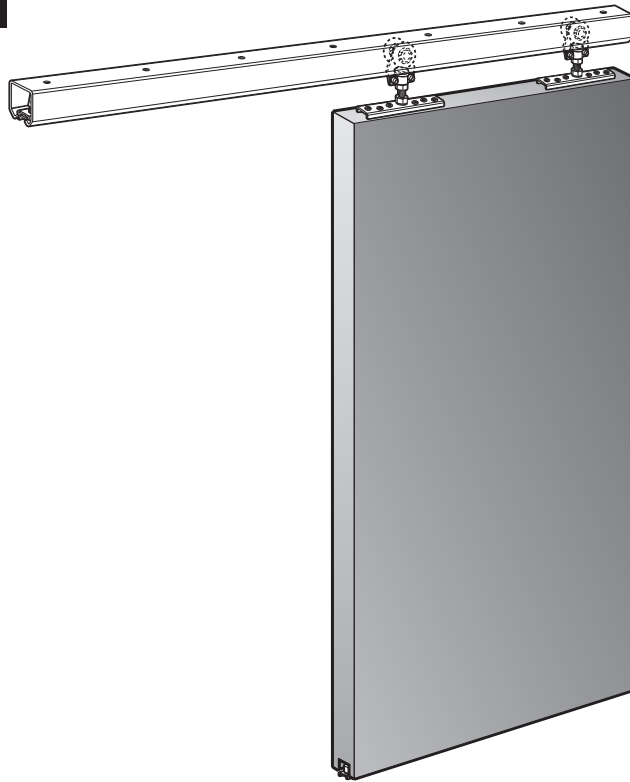
K 75



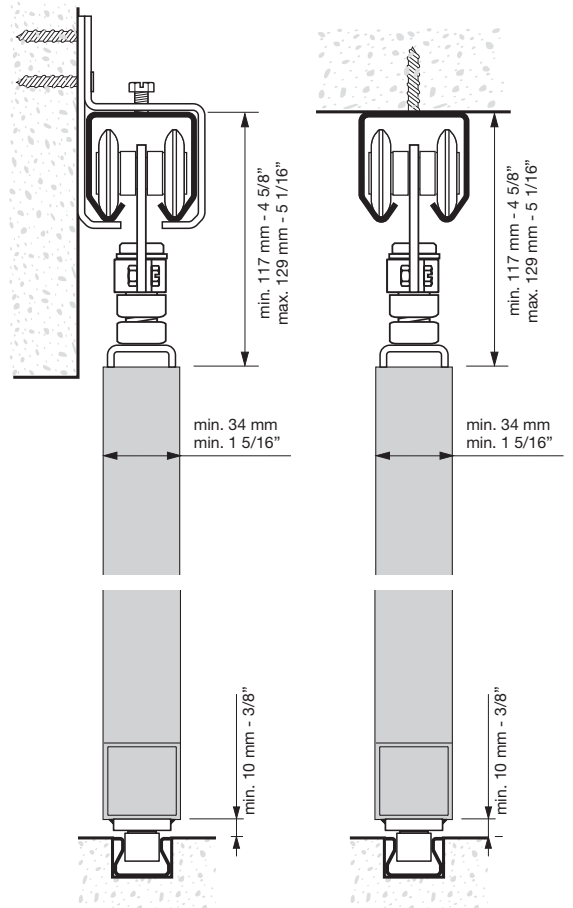
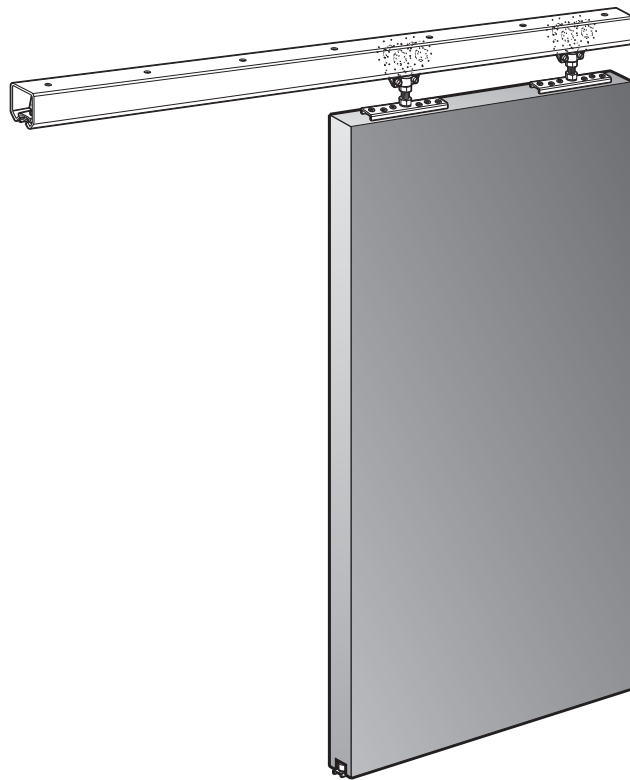
DISEÑO INDUSTRIAL / INDUSTRIAL DESIGN / DESIGN INDUSTRIAL / DISSENY INDUSTRIAL



**K 150**

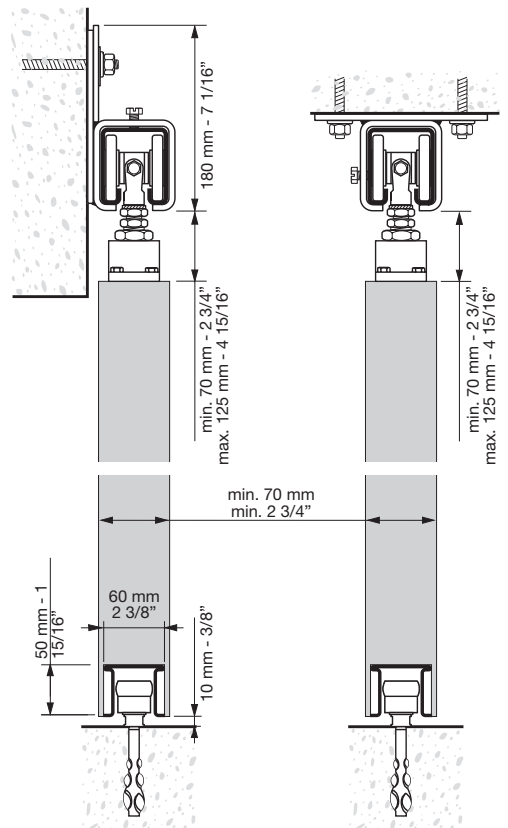
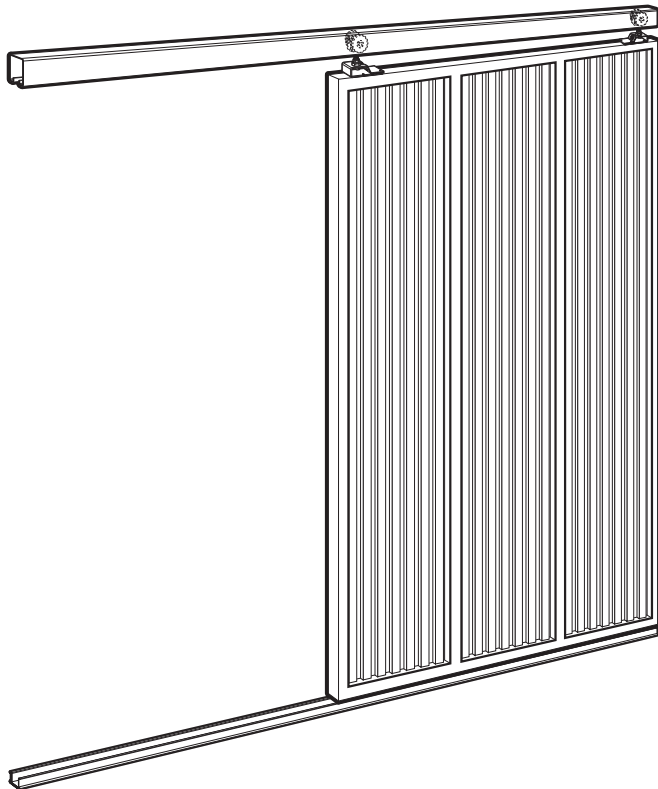


**K 300**

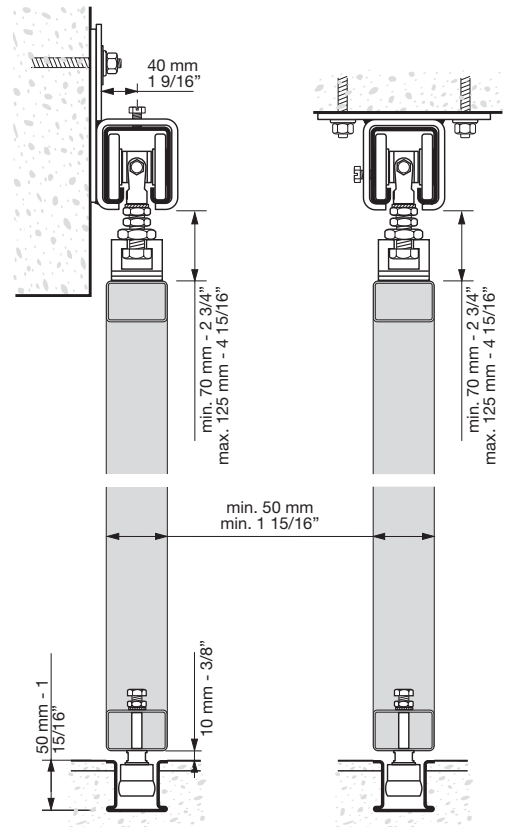
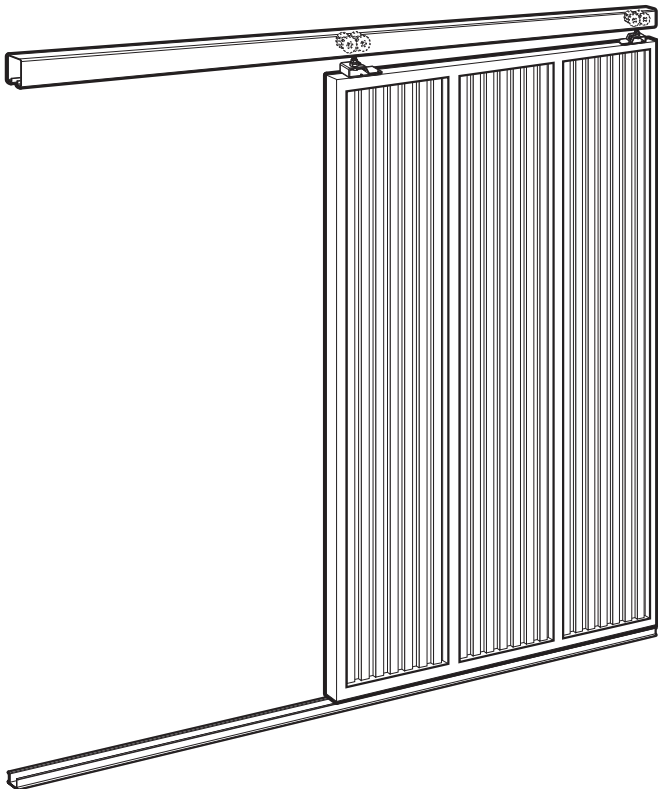


**K**

**K 500**



**K 1000**





## ESP

K 40/75			
Ref.	Descripción	U.	Img.
0841	PF. ACERO NEOCROM 1,50m	10	A
0842	PF. ACERO NEOCROM 2m	10	A
0844	PF. ACERO NEOCROM 3m	10	A
0850	PF. ACERO NEOCROM 5m	10	A
0871	PF. ACERO SENDZIMIR 1,50m	10	B
0872	PF. ACERO SENDZIMIR 2m	10	B
0873	PF. ACERO SENDZIMIR 3m	10	B
0859	PF. ACERO SENDZIMIR 5m	10	B
0877	PF. ACERO SENDZIMIR 6m	10	B
0852	JGO. ACC. K40	10	G
0862	JGO. ACC. K75	10	H
0851	SOPORTE PARED	100	M

K 150/300			
Ref.	Descripción	U.	Img.
3619	PF. ACERO NEOCROM 3m	2	C
3624	PF. ACERO NEOCROM 4m	2	C
3628	PF. ACERO NEOCROM 5m	2	C
3629	PF. ACERO SENDZIMIR 5m	2	C
5502	JGO. ACC. K150	1	I
5501	JGO. ACC. K150	2	I
5602	JGO. ACC. K300	1	J
5601	JGO. ACC. K300	2	J
3370	PF. INF. ACERO NEOCROM 5m	1	D
3373	PF. INF. ACERO SENDZIMIR 5m	1	D
5521	SOPORTE PARED K	10	T

K 500/1000			
Ref.	Descripción	U.	Img.
3825	PF. ACERO NEOCROM 5m	1	E
3807	JGO. ACC. K500	1	K
3808	JGO. ACC. K1000	1	L
3879	GUIADOR INFERIOR K 500/1000	1	N
3881	SOPORTE PARED K 500/1000	1	O
3882	SOPORTE TECHO K 500/1000	1	P
3885	EMPALME PF. K 500/1000	1	Q
3886	FRENO TOPE K 500/1000	1	R
3888	TOPE PUERTA K 500/1000	1	S

## ENG

K 40/75			
Ref.	Description	Units	Img.
0841	PF. STEEL NEOCROM 1'50m	10	A
0842	PF. STEEL NEOCROM 2m	10	A
0844	PF. STEEL NEOCROM 3m	10	A
0850	PF. STEEL NEOCROM 5m	10	A
0871	PF. STEEL SENDZIMIR 1'50m	10	B
0872	PF. STEEL SENDZIMIR 2m	10	B
0873	PF. STEEL SENDZIMIR 3m	10	B
0859	PF. STEEL SENDZIMIR 5m	10	B
0877	PF. STEEL SENDZIMIR 6m	10	B
0852	SET OF ACC. K40	10	G
0862	SET OF ACC. K75	10	H
0851	WALL BRACKET K40/K75	100	M

K 150/300			
Ref.	Description	Units	Img.
3619	PF. STEEL NEOCROM 3m	2	C
3624	PF. STEEL NEOCROM 4m	2	C
3628	PF. STEEL NEOCROM 5m	2	C
3629	PF. STEEL SENDZIMIR 5m	2	C
5502	SET OF ACC. K150	1	I
5501	SET OF ACC. K150	2	I
5602	SET OF ACC. K300	1	J
5601	SET OF ACC. K300	2	J
3370	BOTTOM PF. STEEL NEOCROM 5m	1	D
3373	BOTTOM PF. STEEL SENDZIMIR 5m	1	D
5521	WALL BRACKET K	10	T

K 500/1000			
Ref.	Description	Units	Img.
3825	PF. STEEL NEOCROM 5,00m	1	E
3807	SET OF ACC. K500	1	K
3808	SET OF ACC. K1000	1	L
3879	BOTTOM GUIDE K500/K1000 FIXED ON FLOOR	1	N
3881	WALL BRACKET K500/1000	1	O
3882	CEILING BRACKET K500/1000	1	P
3885	PROFILE JOINT FOR K500/K1000	1	Q
3886	STOPPER K500/K1000	1	R
3888	DOUBLE END STOPPER K500/1000	1	S



Referencias / References / Referências / Referències

## POR

K 40/75			
Ref.	Descrição	Uni.	Img.
0841	PF. AÇO NEOCROM 1,50m	10	A
0842	PF. AÇO NEOCROM 2m	10	A
0844	PF. AÇO NEOCROM 3m	10	A
0850	PF. AÇO NEOCROM 5m	10	A
0871	PF. AÇO SENDZIMIR 1,50m	10	B
0872	PF. AÇO SENDZIMIR 2m	10	B
0873	PF. AÇO SENDZIMIR 3m	10	B
0859	PF. AÇO SENDZIMIR 5m	10	B
0877	PF. AÇO SENDZIMIR 6m	10	B
0852	JOGO ACESS. K40	10	G
0862	JOGO ACESS. K75	10	H
0851	SUPORTE PAREDE K40/75	100	M

## CAT

K 40/75			
Ref.	Descripció	U.	Img.
0841	PF. ACER NEOCROM 1,50m	10	A
0842	PF. ACER NEOCROM 2m	10	A
0844	PF. ACER NEOCROM 3m	10	A
0850	PF. ACER NEOCROM 5m	10	A
0871	PF. ACER SENDZIMIR 1,50m	10	B
0872	PF. ACER SENDZIMIR 2m	10	B
0873	PF. ACER SENDZIMIR 3m	10	B
0859	PF. ACER SENDZIMIR 5m	10	B
0877	PF. ACER SENDZIMIR 6m	10	B
0852	JOC ACC. K40	10	G
0862	JOC ACC. K75	10	H
0851	SUPPORT PARET	100	M

## K 150/300

Ref.	Descrição	Uni.	Img.
3619	PF. AÇO NEOCROM 3m	2	C
3624	PF. AÇO NEOCROM 4m	2	C
3628	PF. AÇO NEOCROM 5m	2	C
3629	PF. AÇO SENDZIMIR 5m	2	C
5502	JOGO ACESS. K150	1	I
5501	JOGO ACESS. K150	2	I
5602	JOGO ACESS. K300	1	J
5601	JOGO ACESS. K300	2	J
3370	PF. INFERIOR AÇO NEOCROM 5m	1	D
3373	PF. INFERIOR AÇO SENDZIMIR 5m	1	D
5521	SUPORTE PAREDE K	10	T

## K 150/300

Ref.	Descripció	U.	Img.
3619	PF. ACER NEOCROM 3m	2	C
3624	PF. ACER NEOCROM 4m	2	C
3628	PF. ACER NEOCROM 5m	2	C
3629	PF. ACER SENDZIMIR 5m	2	C
5502	JOC ACC. K150	1	I
5501	JOC ACC. K150	2	I
5602	JOC ACC. K300	1	J
5601	JOC ACC. K300	2	J
3370	PF. INF. ACER NEOCROM 5m	1	D
3373	PF. INF. ACER SENDZIMIR 5m	1	D
5521	SUPPORT PARET K	10	T

## K 500/1000

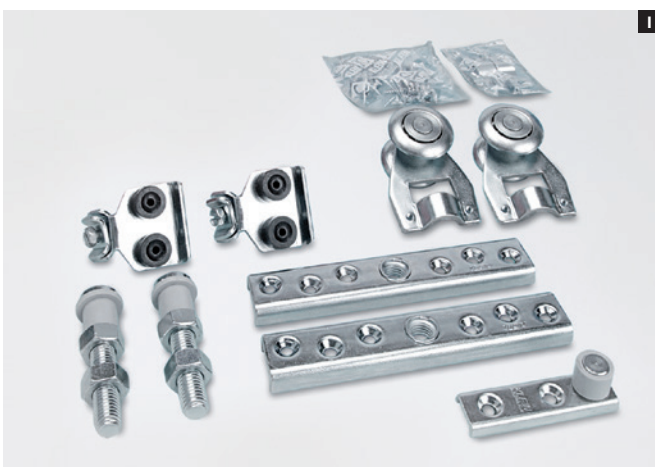
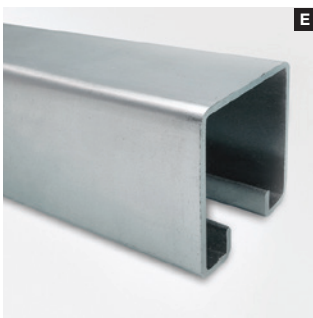
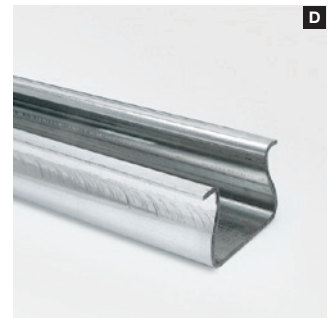
Ref.	Descrição	Uni.	Img.
3825	PF. AÇO NEOCROM 5m	1	E
3807	JOGO ACESS. K500	1	K
3808	JOGO ACESS. K1000	1	L
3879	CHUMACEIRA INFERIOR K500/1000	1	N
3881	SUPORTE PAREDE K500/1000	1	O
3882	SUPORTE TECTO K500/1000	1	P
3885	JUNTA PERFIL K500/1000	1	Q
3886	TRAVÃO FIM DE CURSO K500/1000	1	R
3888	TRAVÃO FIM DE CURSO K500/1000	1	S

## K 500/1000

Ref.	Descripció	U.	Img.
3825	PF. ACER NEOCROM 5m	1	E
3807	JOC ACC. K500	1	K
3808	JOC ACC. K1000	1	L
3879	GUIADOR INFERIOR K500/1000	1	N
3881	SUPPORT PARET K500/1000	1	O
3882	SUPPORT SOSTRE K500/1000	1	P
3885	UNIO PF. K500/1000	1	Q
3886	FRE TOPALL K500/1000	1	R
3888	TOPALL PORTA K500/1000	1	S

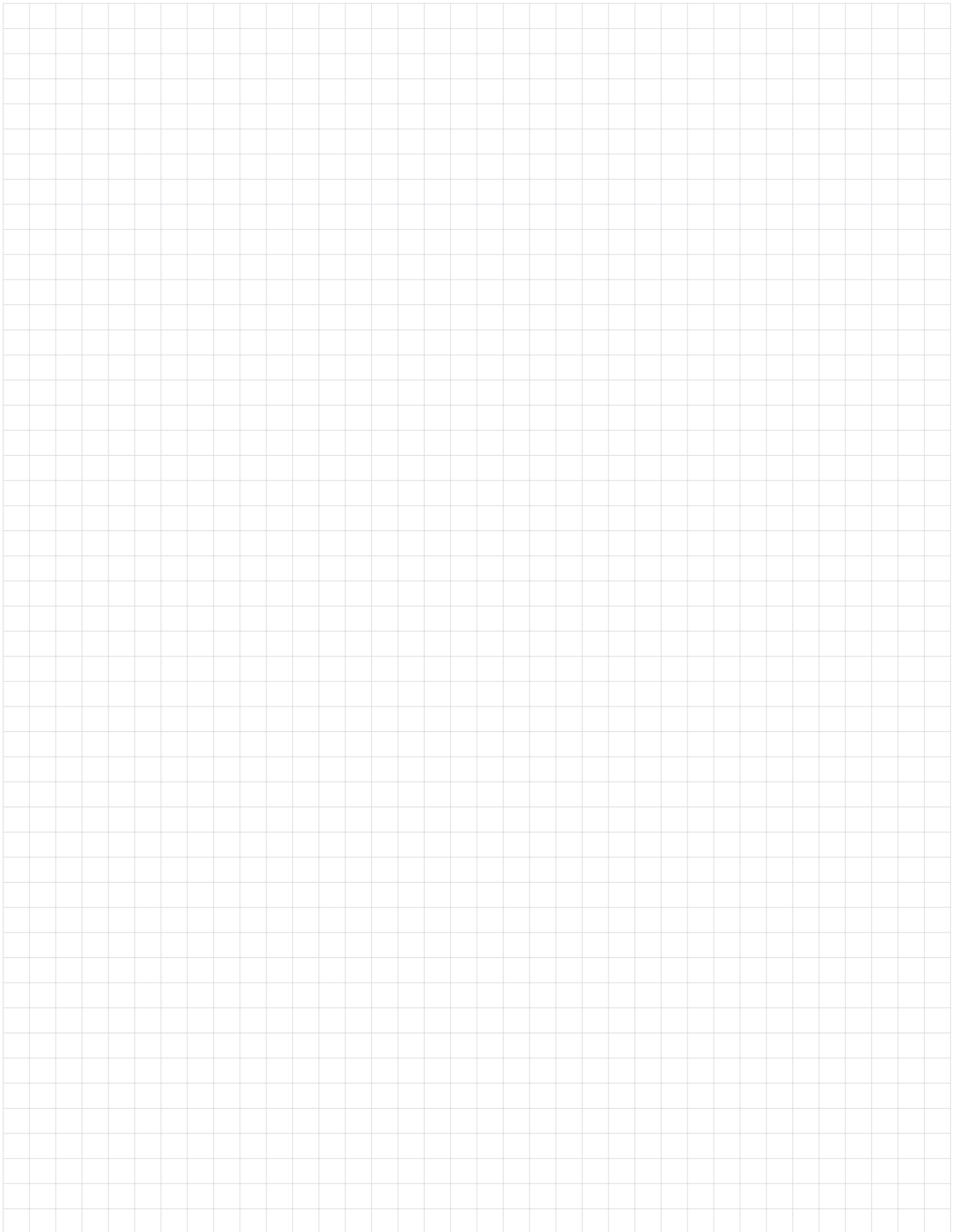






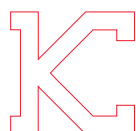
K







Ver nuestras condiciones de ventas /  
See conditions in our sales policy



**KLEIN EUROPE**  
Edificio KLEIN  
Polígono Industrial Can Cuyás  
N-150 Km.1  
08110 Montcada i Reixac  
(Barcelona-Spain)

Tel: (+34) 935 760 101  
Fax: (+34) 935 760 109  
+INFO  
klein@klein-europe.com  
[www.klein-europe.com](http://www.klein-europe.com)

**KLEIN®**