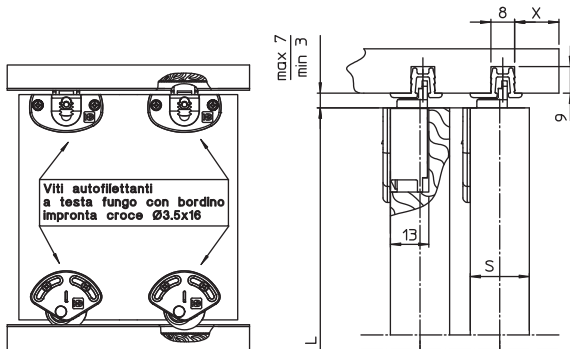


SYSTEM 0310/23/43

www.kronakoblenz.com



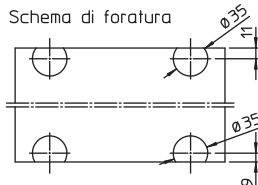
SISTEMA SCORREVOLE PER ANTE PORTATA 23 KG
 SISTEMA CORREDEDO PARA HOJAS CAPACIDAD 23 KG
 SLIDING SYSTEM FOR CABINET DOORS CAPACITY 23 KG



Viti autofilettanti
 a testa fungo con bordino
 impronta croce Ø3.5x16

S = spessore anta = min. 16
 I = interasse ante = S + 7mm
 X = distanza fresata = S - 10 mm
 (min. 9 mm)

Schema di foratura



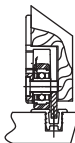
Portata max.: anta Kg 23



SYSTEM 0310/23

Ruote in DELRIN

Portata max.: anta Kg 43



SYSTEM 0310/43

Cuscinetti a sfere

Illustrazioni, fotografie, disegni e dati tecnici, prestazioni, essenze e colori hanno valore puramente indicativo e non sono vincolanti per noi. Deviazioni o scostamenti non potranno costituire ragioni per la non accettazione della merce o essere motivo per reclami. Tutti i modelli possono subire senza preavviso variazioni nelle sezioni, nella struttura e nel disegno.

Ilustraciones, fotografías, diseño y datos técnicos, prestaciones, esencias y colores son valores puramente indicativos y no son vinculantes para nosotros. Las "modificaciones" no son razón para la no aceptación de los productos o ser motivo de quejas. Todos los modelos pueden estar sujetos a cambios sin previo aviso en las secciones, en la estructura y en el diseño.

The illustrations, photos, images and technical data, features and colours of the catalogue are purely indicative and are not binding for us. The deviations cannot create any reasons for not accepting the goods or cause claims. All the models can be altered, improved or slightly modified in their sections, structure or drawing without any previous notification.