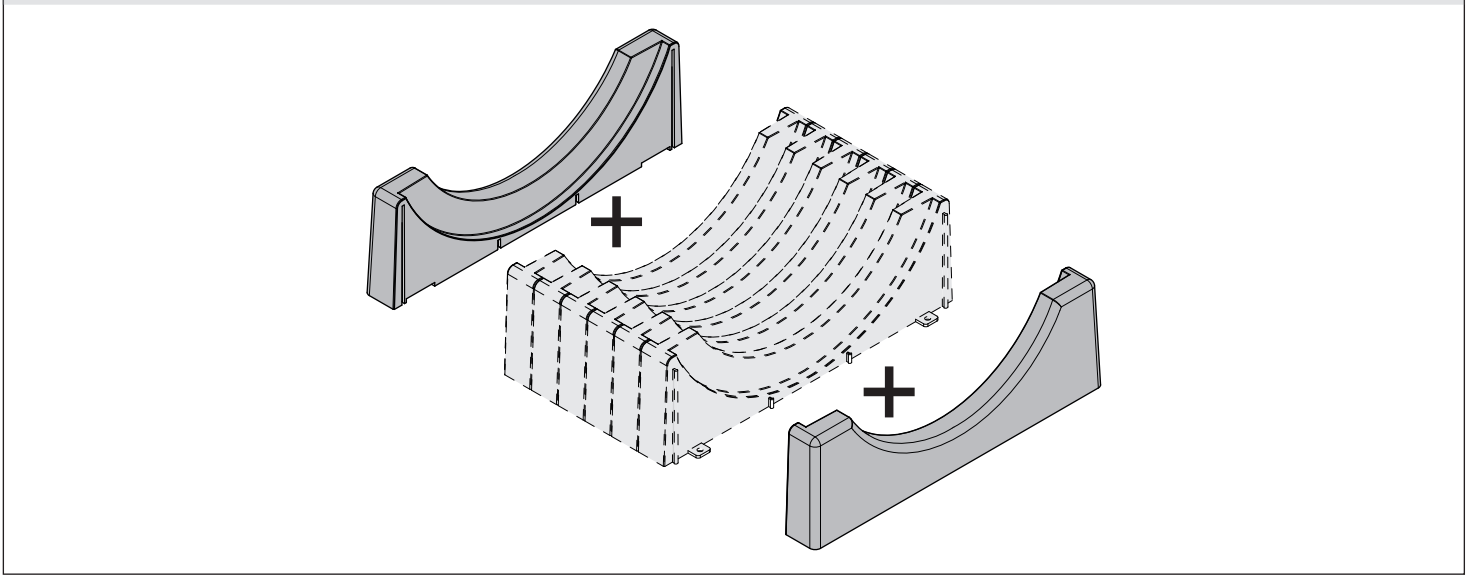
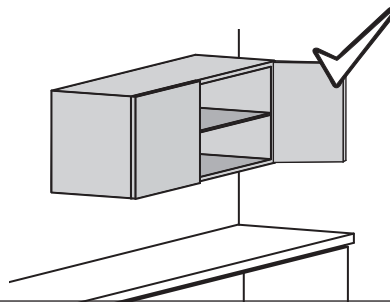
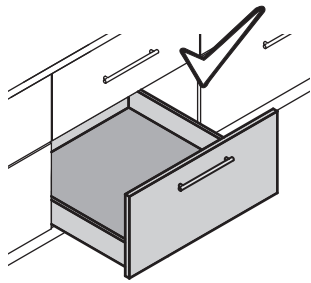
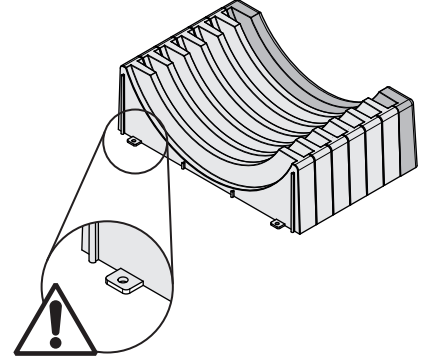
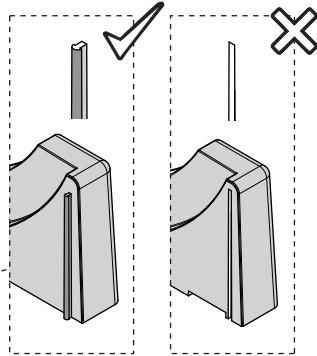
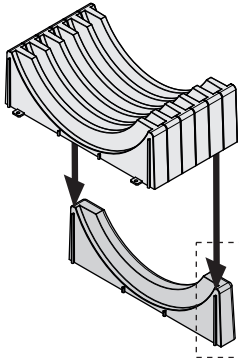


Accesorios opcionales | Optional accessories | Accessoires optionnels

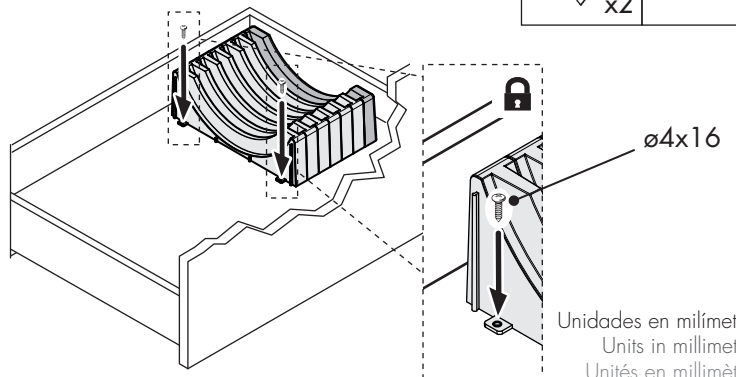
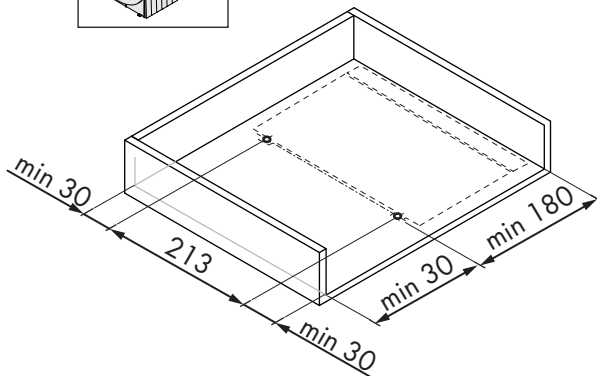
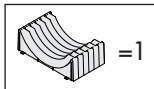




1



2



ø4x16mm



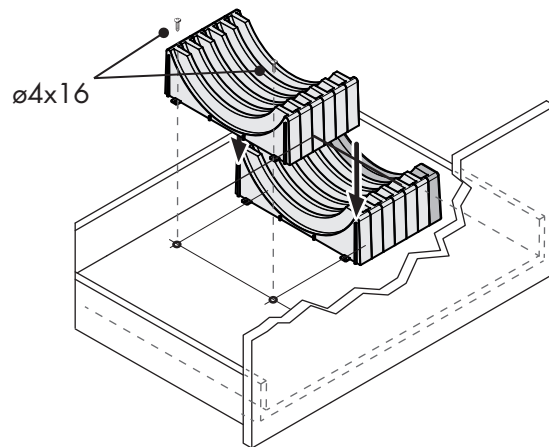
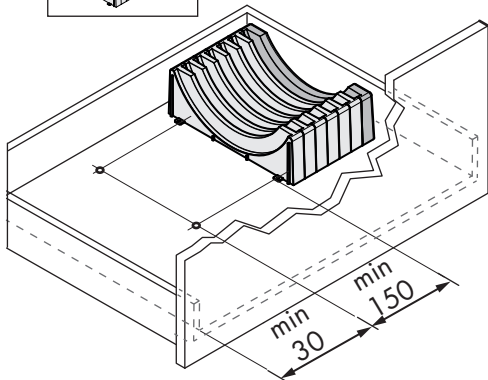
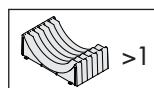
x2



ø4x16

Unidades en milímetros  
Units in millimeters  
Unités en millimètres

i



ø4x16mm



x2



Unidades en milímetros  
Units in millimeters  
Unités en millimètres

3

