



M10(X2)



M8*60 (x1)



M8(X1)



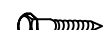
M8(X2)
<
M10(X2)



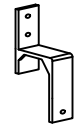
M8(X1)



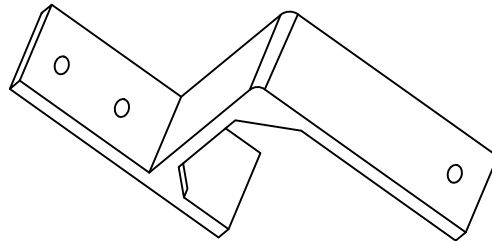
M8*25(x2)



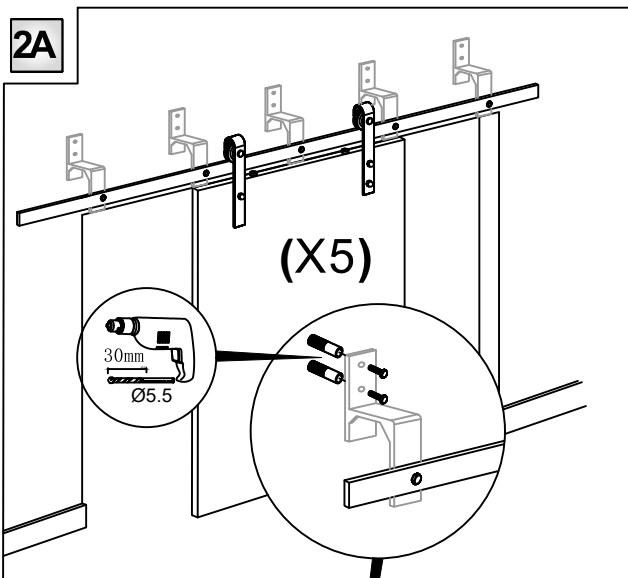
M10*50(x2)



(x1)



2A



2B

