

M10(X2)

M8*60 (x1)

M8(X1)

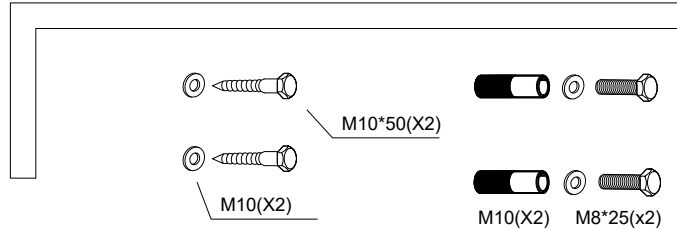
M8(X4)
M10(X2)

M8(X1)

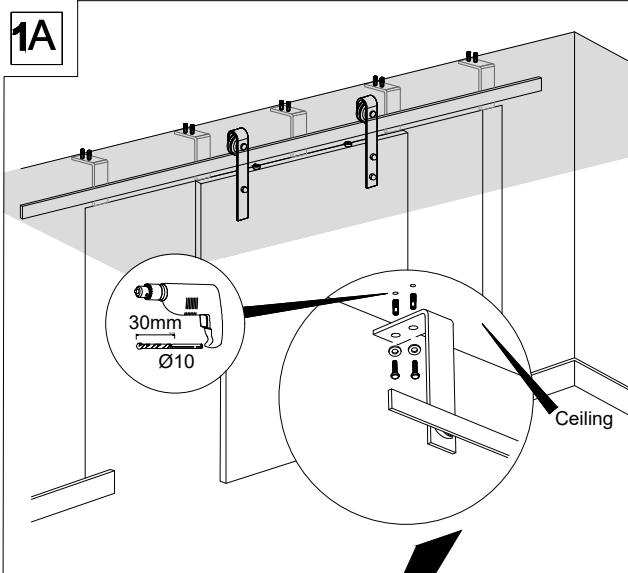
M8*25(x2)

M10*50(x2)

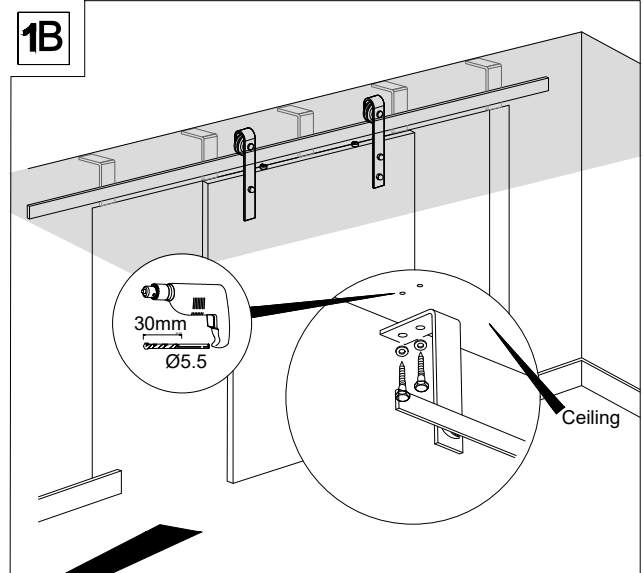
(x1)



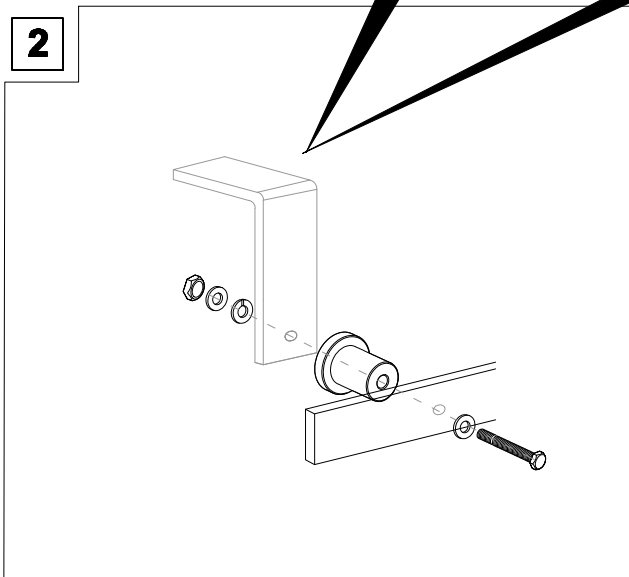
1A



1B



2



3

