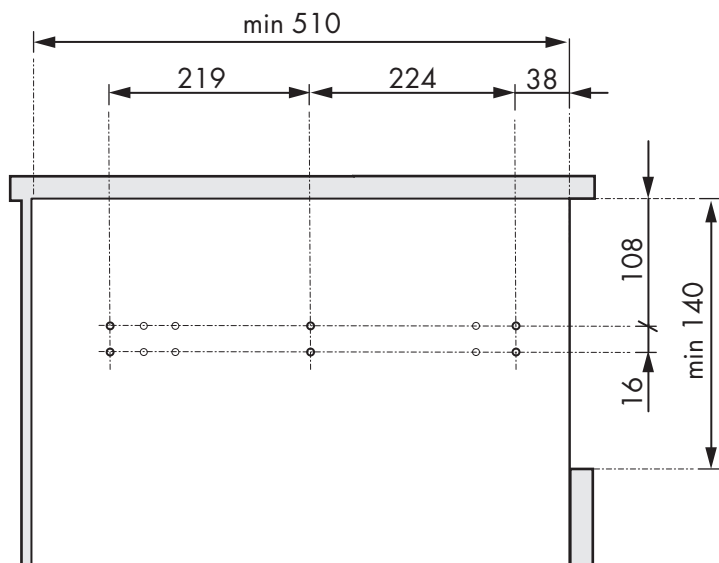
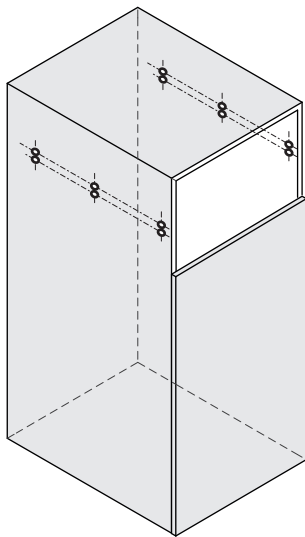
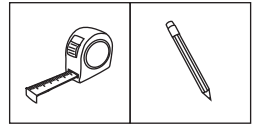
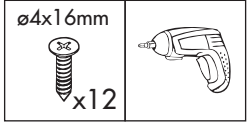
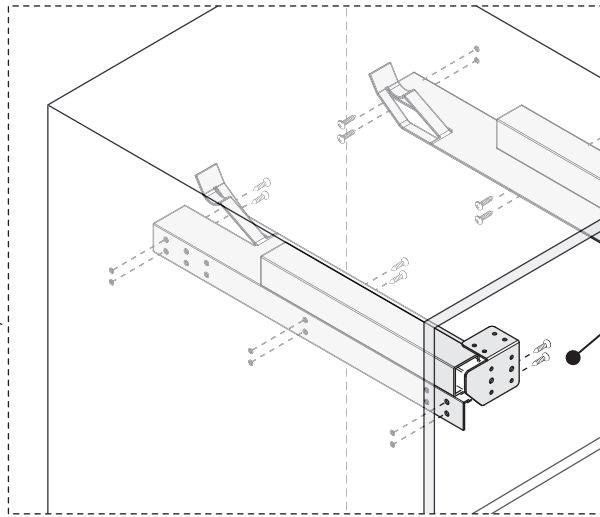
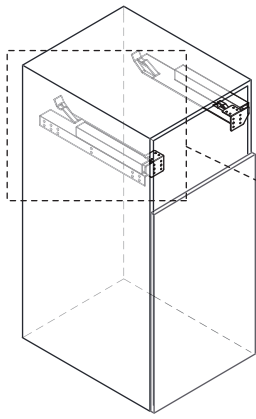


1

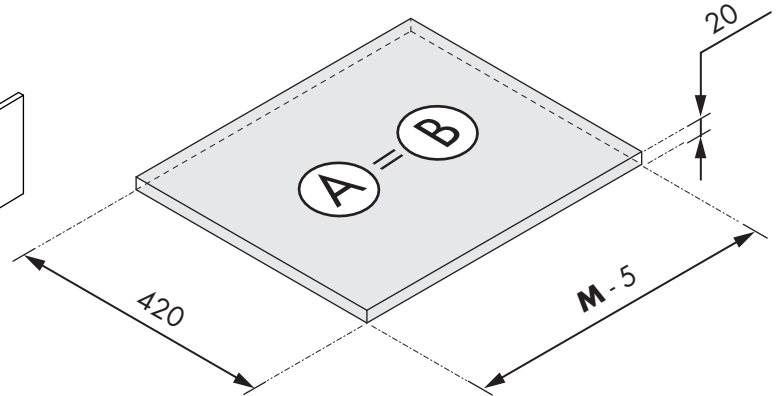
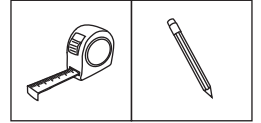
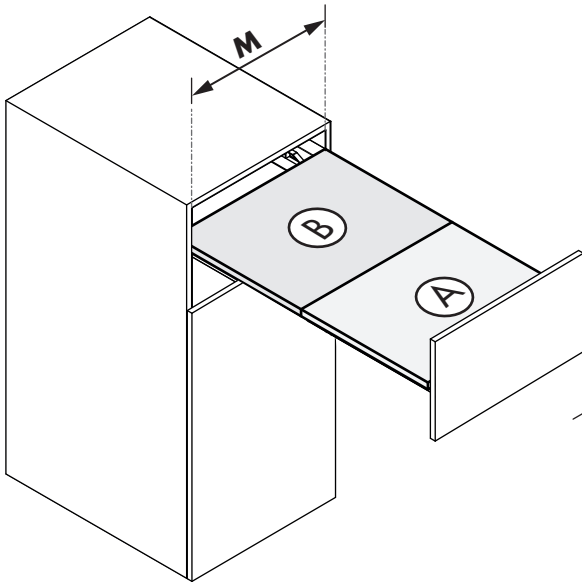


2



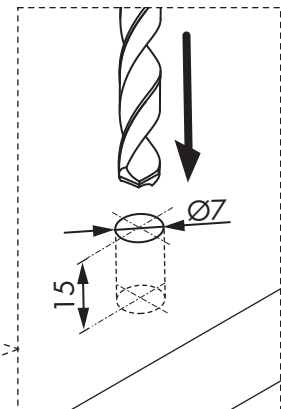
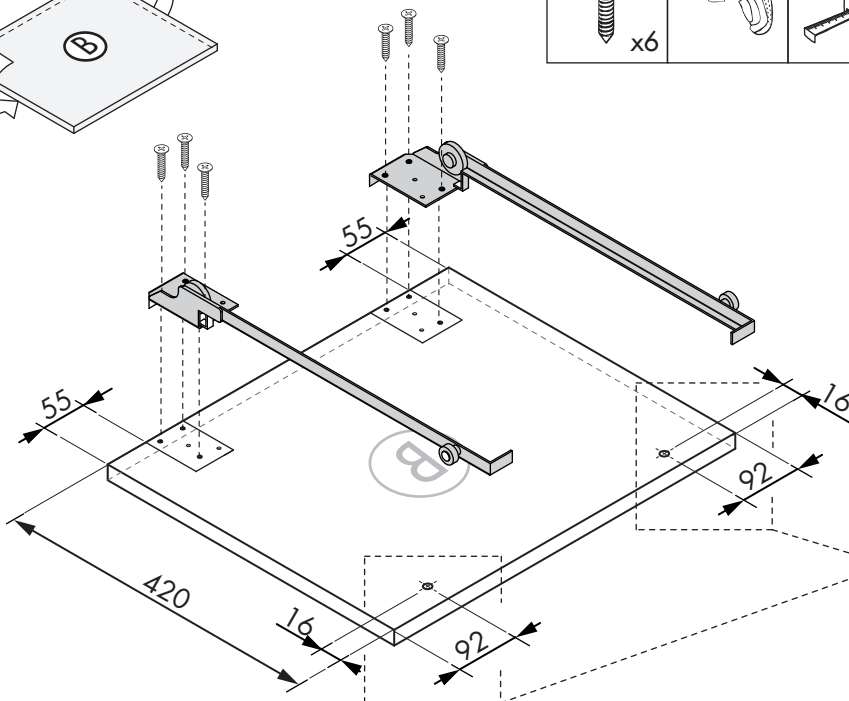
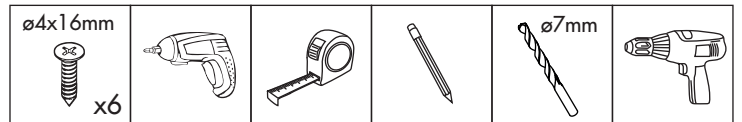
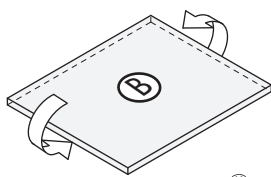
$\varnothing 4 \times 16$

3



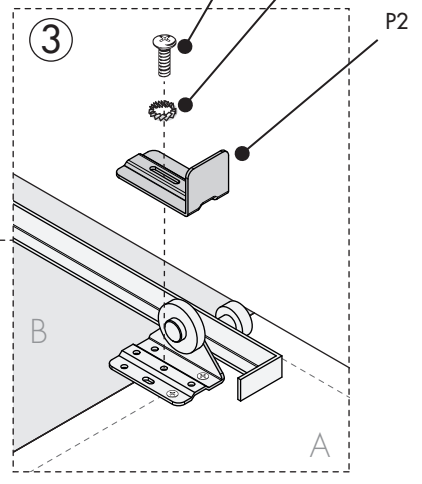
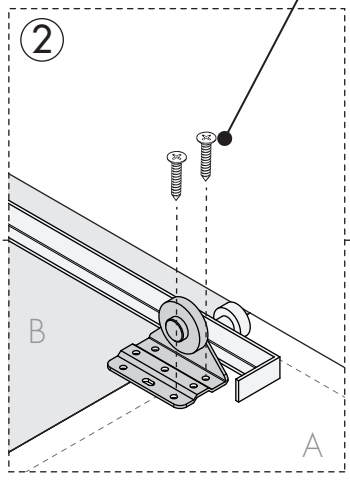
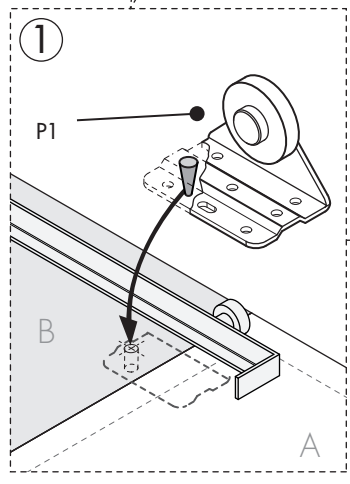
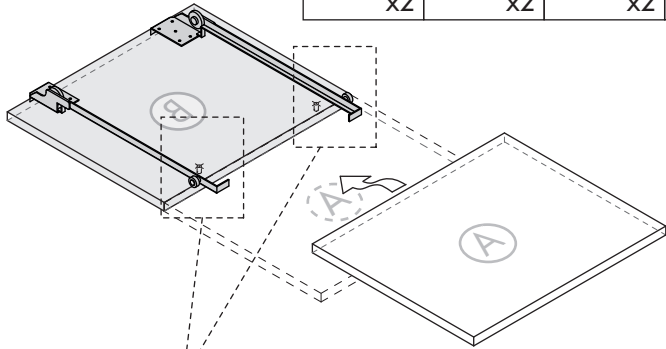
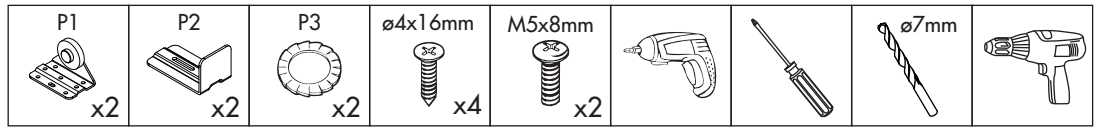
M : Ancho interior mueble | Cabinet inner width | Largeur intérieure du meuble
 Unidades en milímetros | Units in millimeters | Unités en millimètres

4

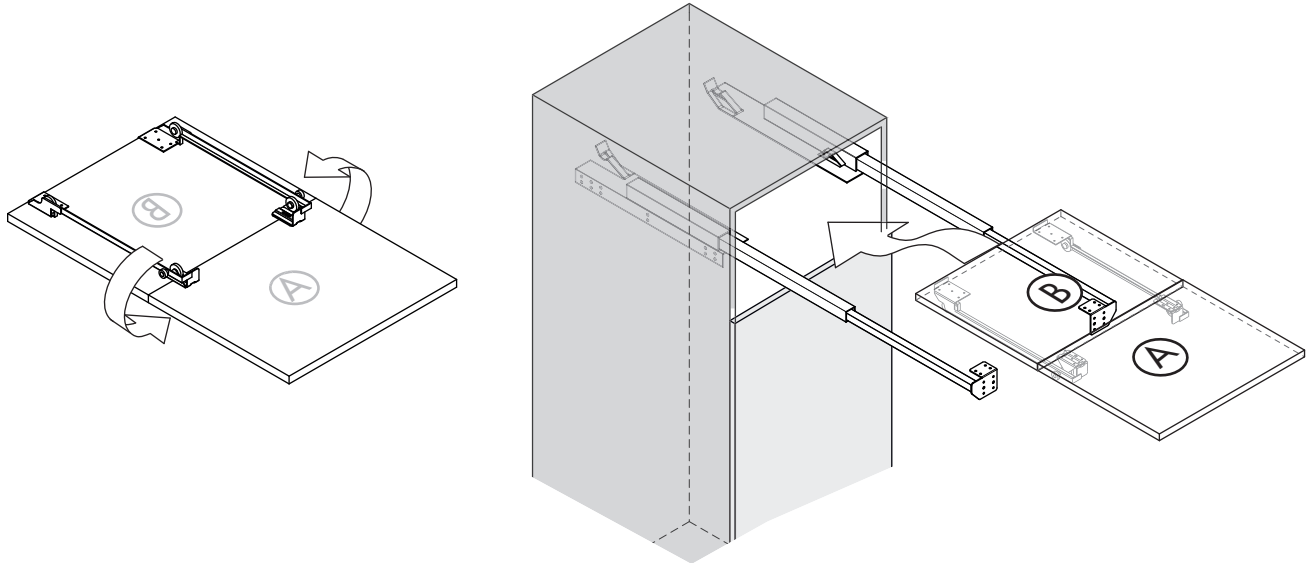


Unidades en milímetros | Units in millimeters | Unités en millimètres

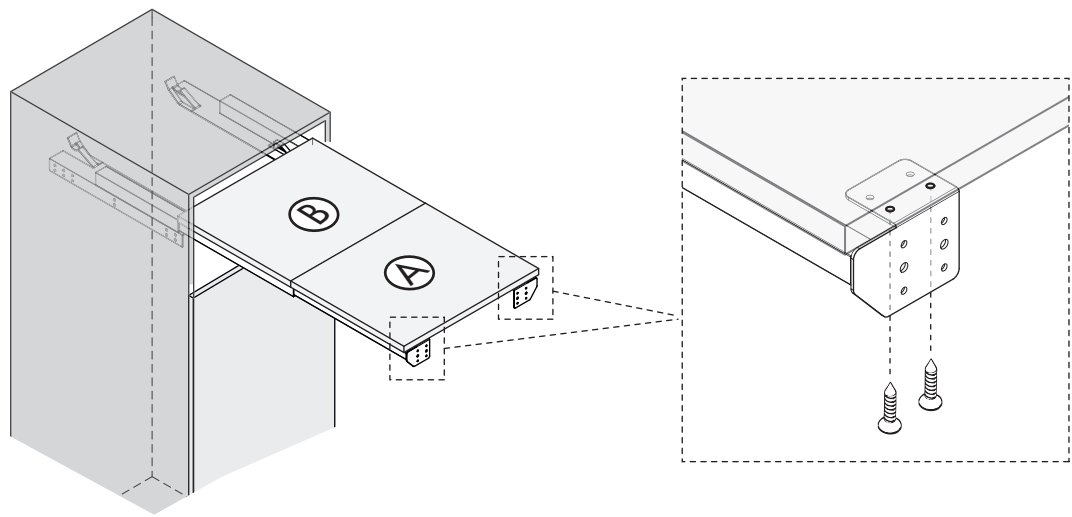
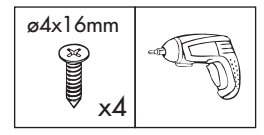
5



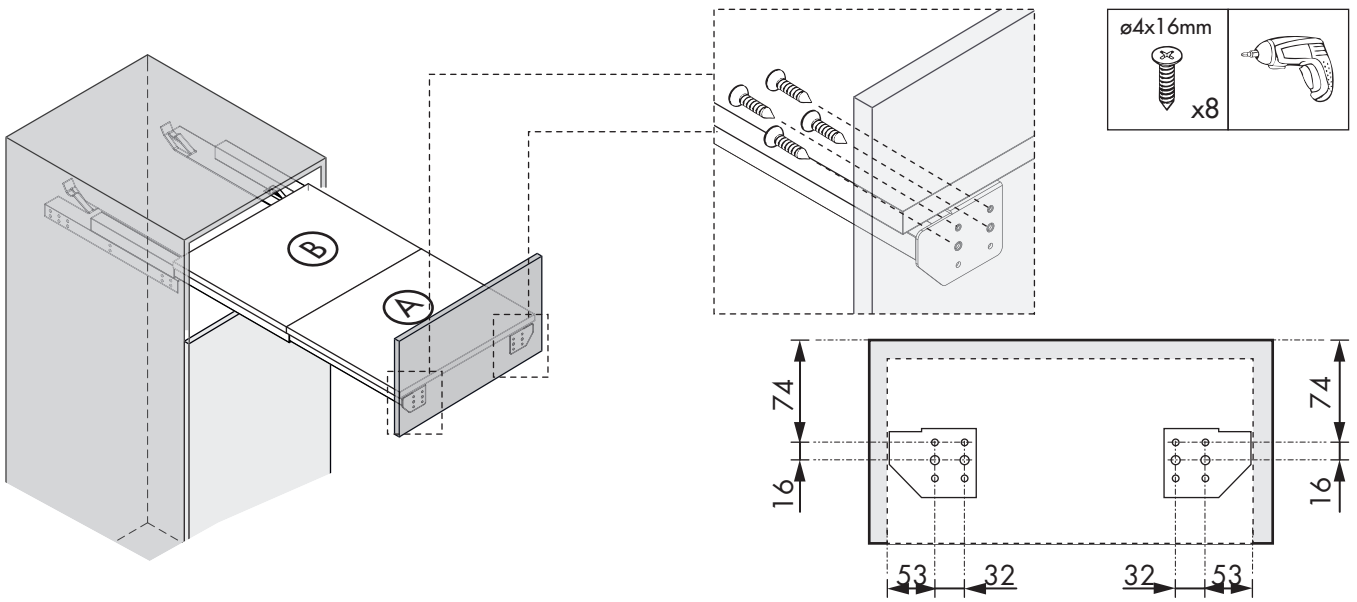
6



7

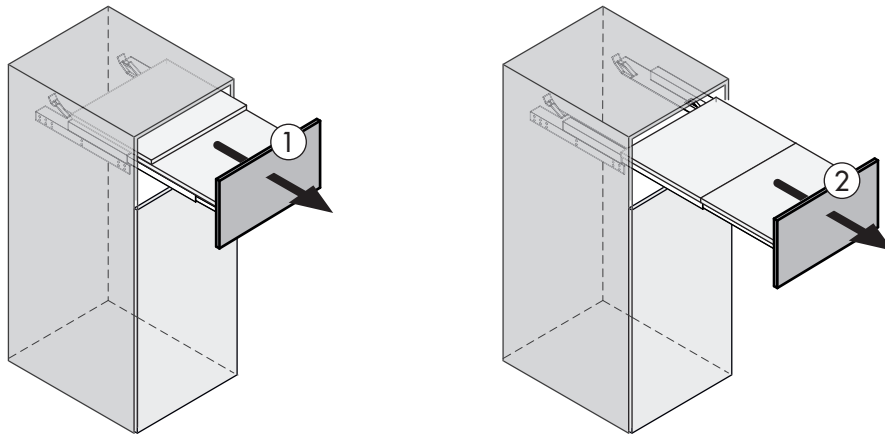


8

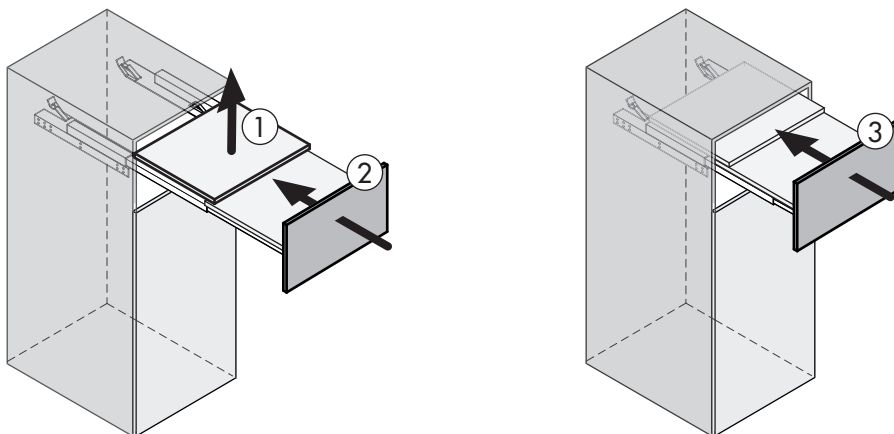


Unidades en milímetros | Units in millimeters | Unités en millimètres

i Apertura | Opening | Ouverture



Cierre | Closing | Fermeture



Probar el funcionamiento, ajustar si es necesario
 Check the movement, adjust if necessary
 Vérifiez le mouvement, ajuster si nécessaire

