

## CAMA ABATIBLE VERTICAL

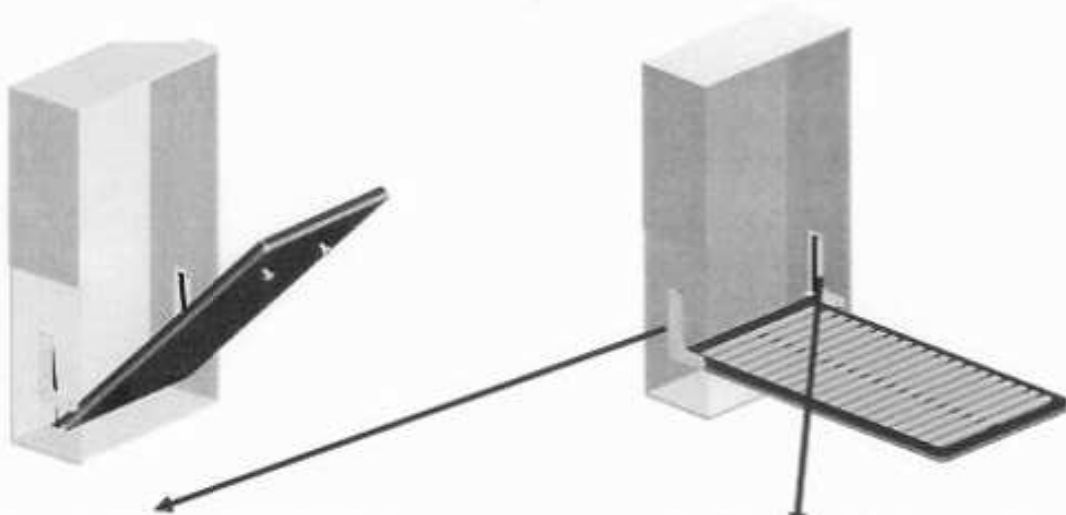
### MONTAJE SOMIER EN EL MUEBLE

- A) Montar el somier sin la puerta.
- B) Colocar los elevadores introduciéndolos en las rotulas del somier.
- C) Poner el somier dentro del mueble apoyando los bulones de giro  $\varnothing 16$  en el punto de giro.
- D) Inclinar el somier hacia dentro del mueble e introducir el extremo del Elevador a gas en el bulón de amarre M8.
- E) Abatir el somier y terminar de colocar las Tuercas M8 al elevador a gas.
- F) Amarrar al somier la puerta del mueble con tornillos M6x16, previo haber colocado antes las tuercas empotradas en la puerta.

@laybe

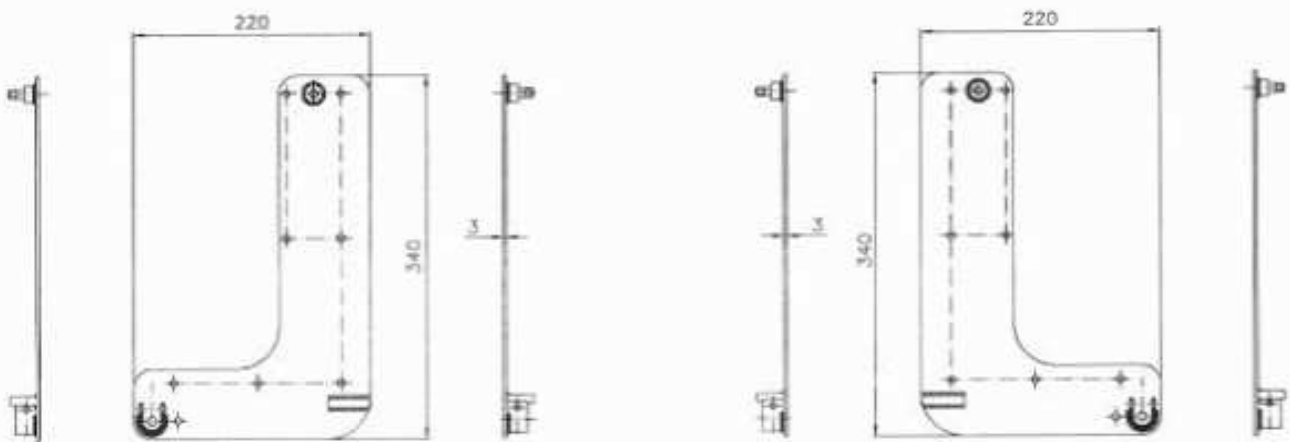


*Sistema apertura cama abatible*  
*"Vertical"*  
*Folding bed lowering system*  
*"Vertical"*

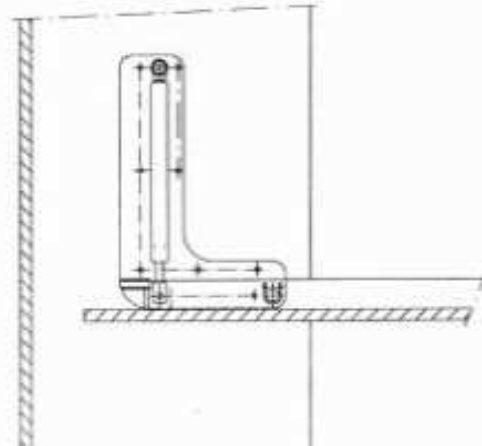
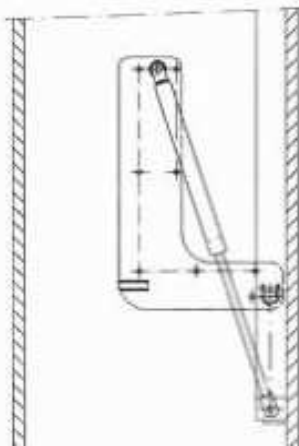


**PLACA LATERAL IZQUIERDA**  
**LEFT HAND SIDE PLATE**

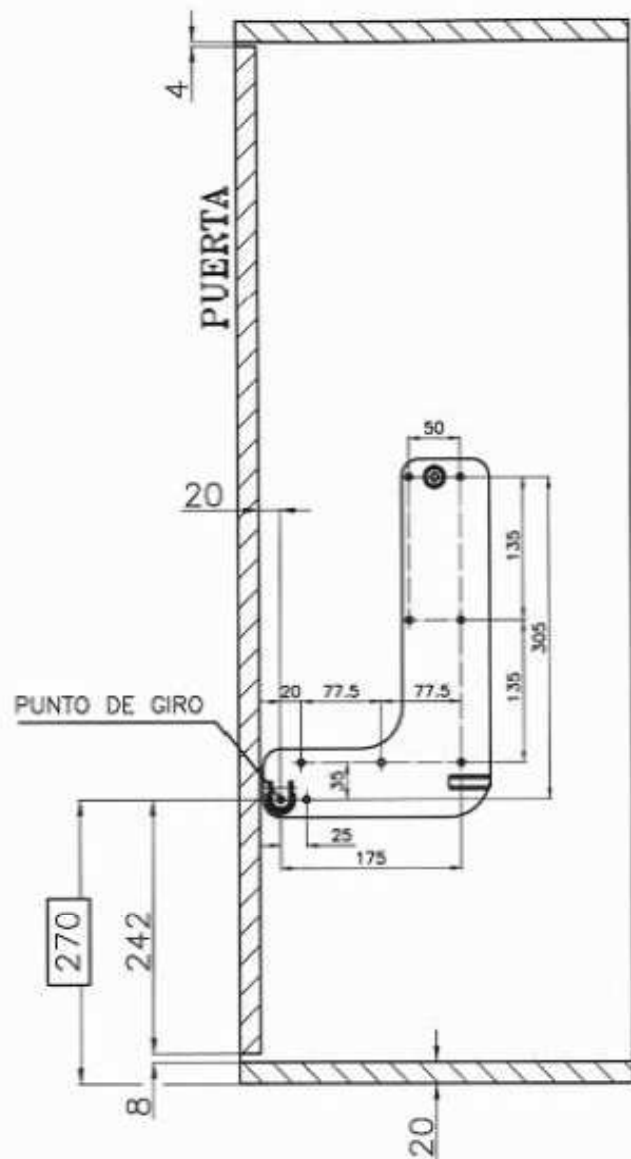
**PLACA LATERAL DERECHA**  
**RIGHT HAND SIDE PLATE**



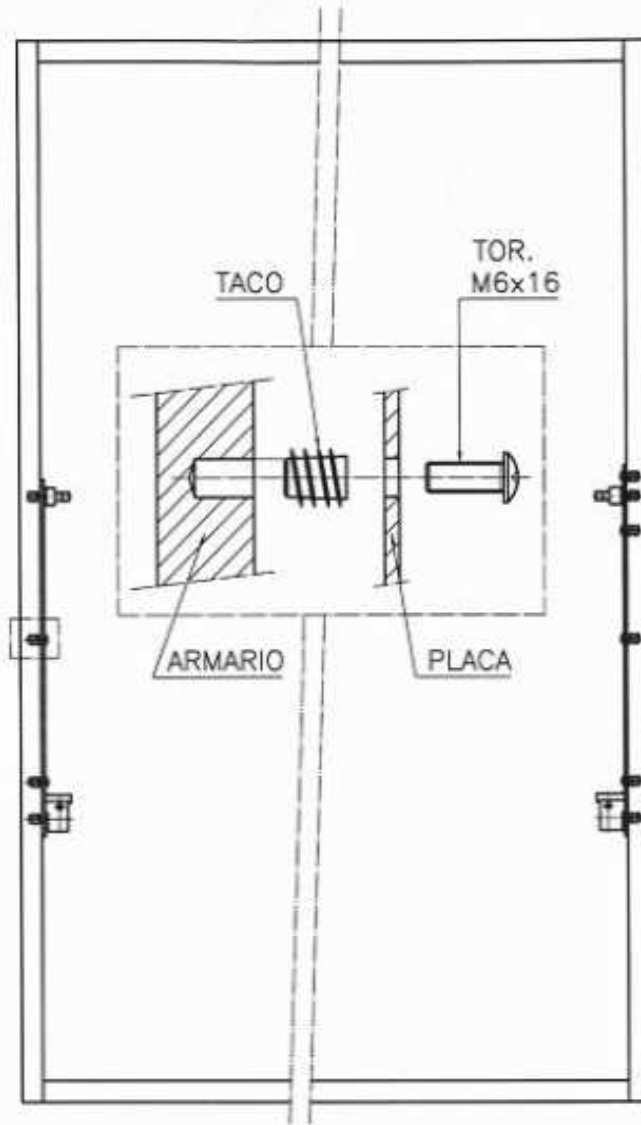
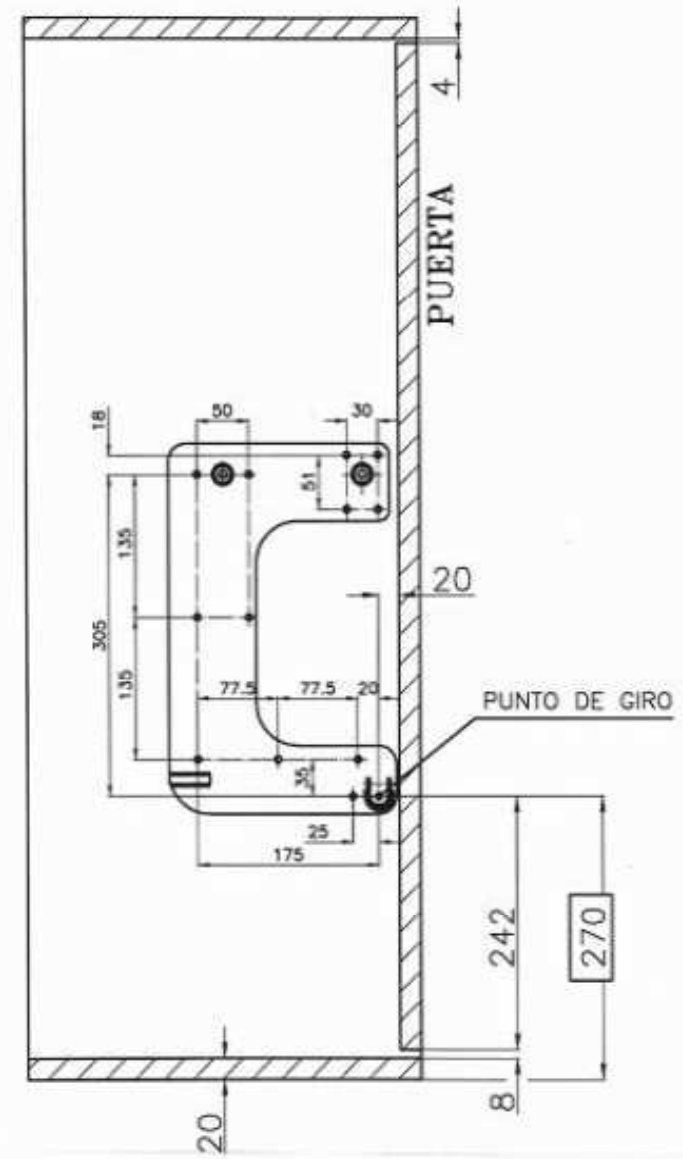
**MONTAJE FINALIZADO DE PLACAS + ELEVADORES**  
**ENDED ASSEMBLY OF PLATES + GAS LIFTS**



LATERAL IZQUIERDO



LATERAL DERECHO



AMARRE PLACA EN EL LATERAL DEL MUEBLE A 270 DEL SUELO Y 20 DEL INTERIOR DE LA PUERTA

ESPESOR TABLERO 20 MINIMO

Dimensiones en mm

@laybe

