



VS SUB® Larder

VS TAL® Larder



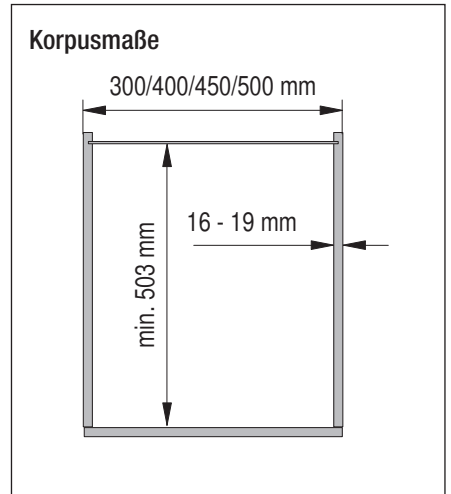
Einbaumaße:

Höhen:

- VS SUB® Larder 1 650 mm - 950 mm (2 Körbe)
- VS SUB® Larder 2 950 mm - 1200 mm (3 Körbe)
- VS TAL® Larder 3 1200 mm - 1450 mm (4 Körbe)
- VS TAL® Larder 4 1450 mm - 1700 mm (4 Körbe)
- VS TAL® Larder 5 1700 mm - 1950 mm (5 Körbe)
- VS TAL® Larder 6 1900 mm - 2140 mm (5 Körbe)
- VS TAL® Larder 7 2140 mm - 2330 mm (7 Körbe)

Korbmaße:

Korpus	Korbbreite				Korbtiefe	Korbhöhe
	300	400	450	500		
Planero	250	350	400	450	460	80 (85 Artline)

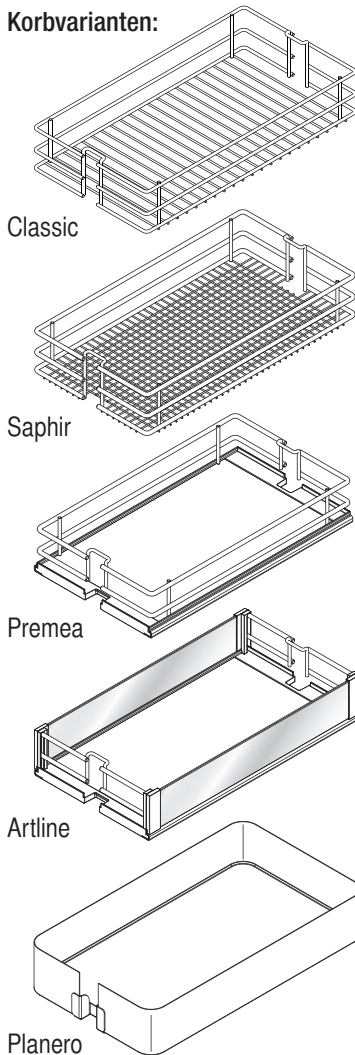


Belastung:

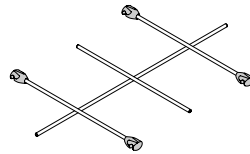
Vollauszug: 120 kg



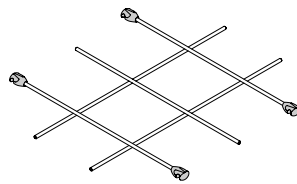
Korbvarianten:



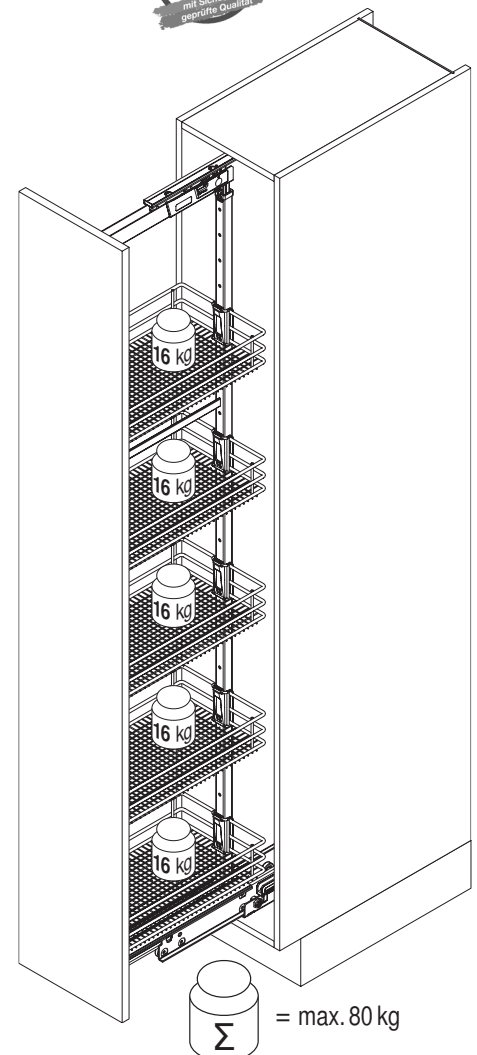
Korbteiler:



Für Körbe Classic, Saphir, Premea mit 250 mm Breite und einer Korpusbreite von 300 mm.



Für Körbe Classic, Saphir, Premea mit 350 mm Breite und einer Korpusbreite von 400 mm.



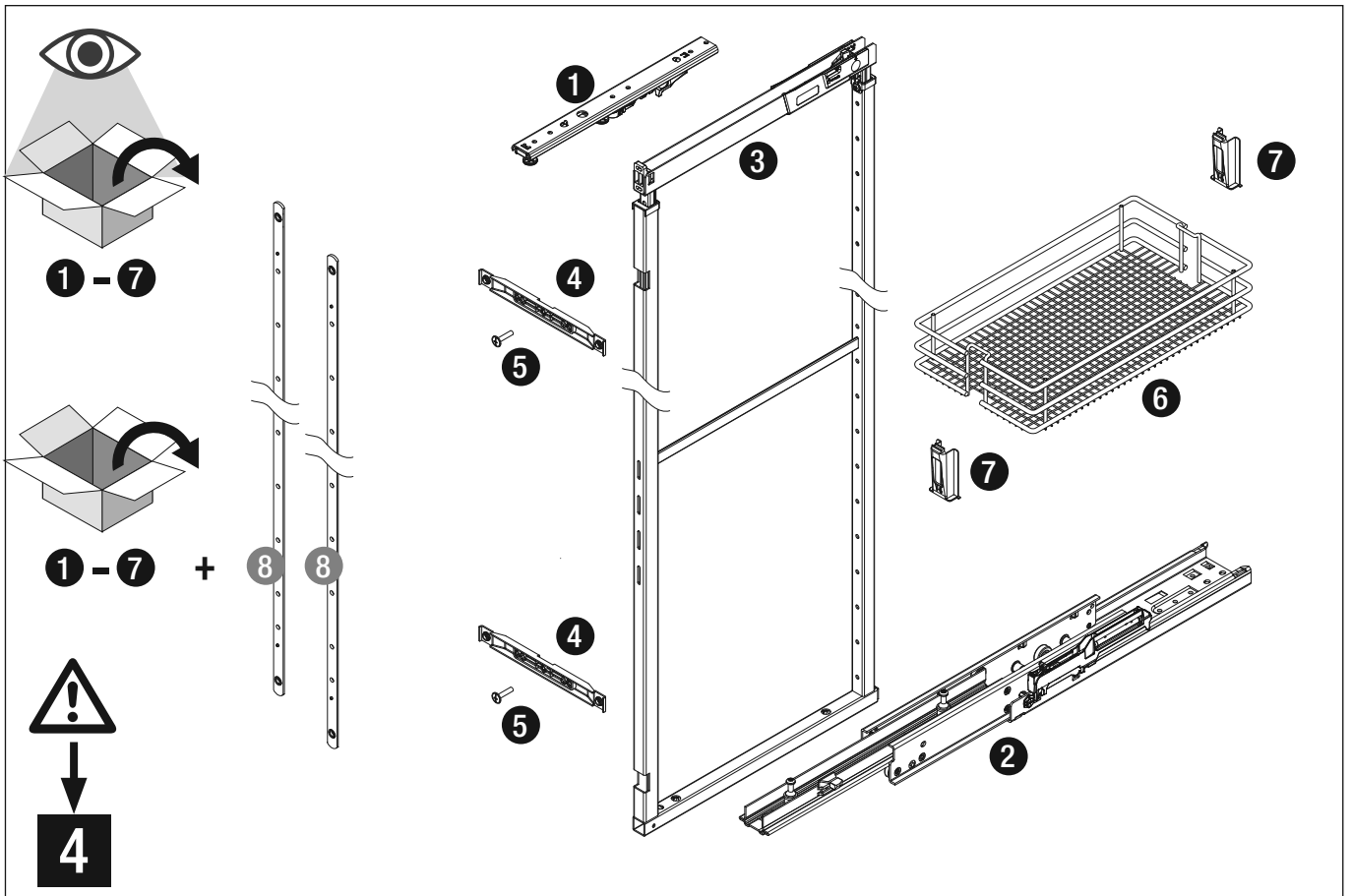
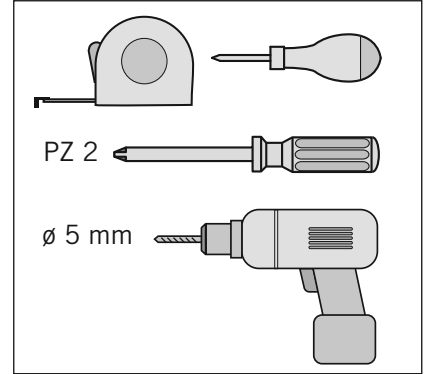
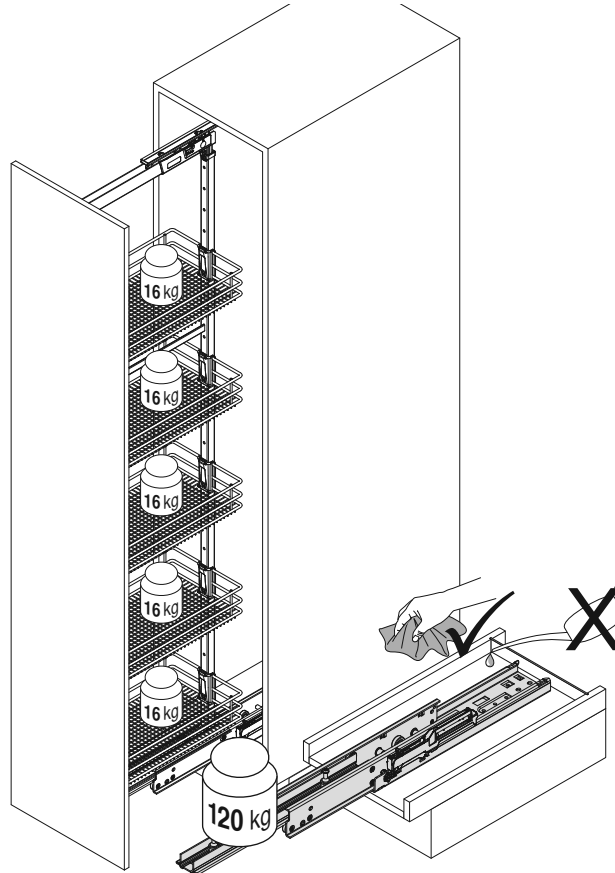
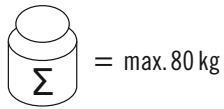
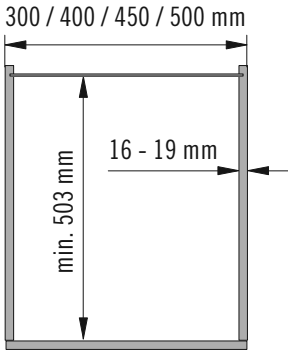
Hinweis: Um ein Kippen des Schrankes zu verhindern, muß der Schrank fest mit der Wand verbunden werden. Entsprechendes Befestigungsmaterial gehört nicht zum Lieferumfang.

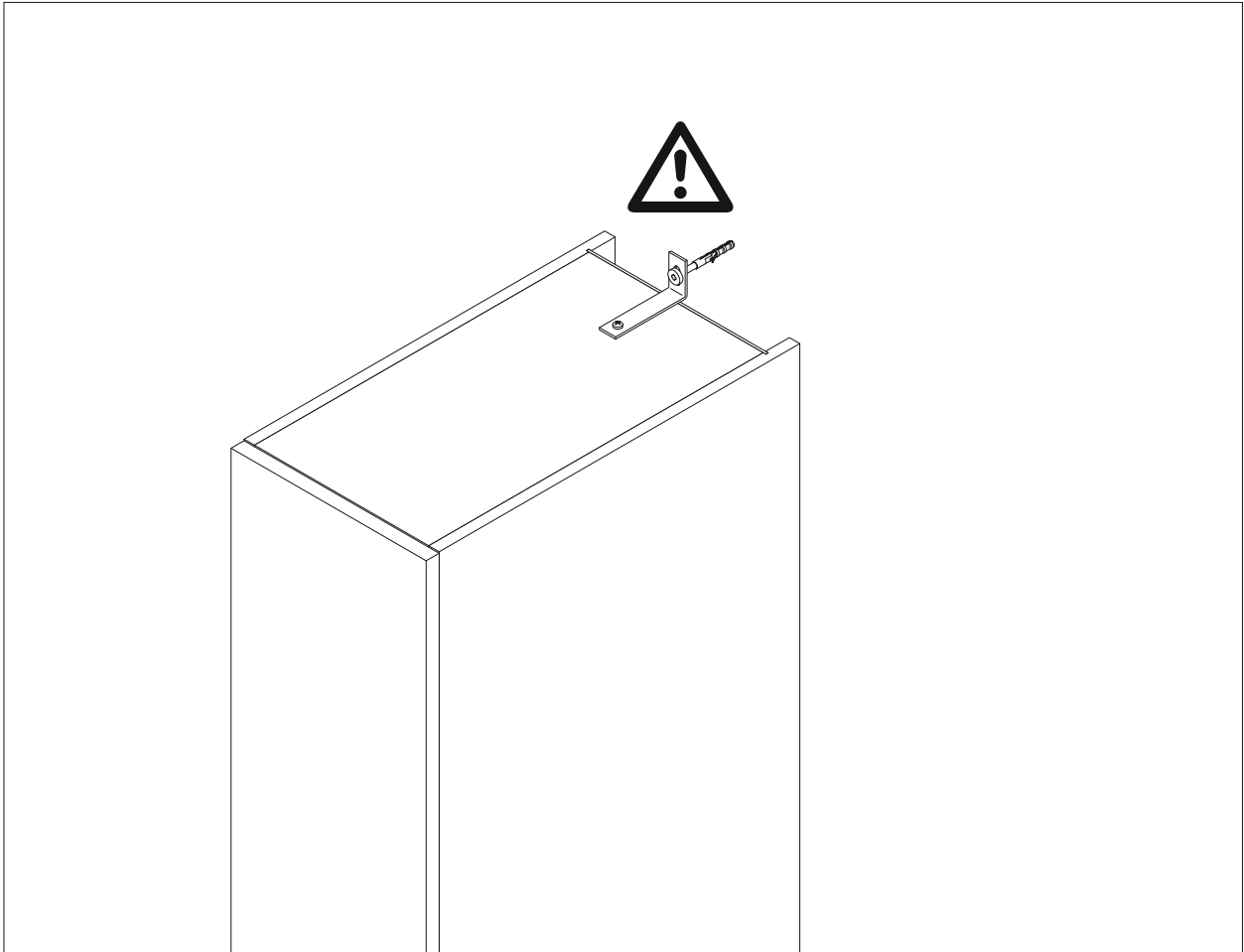
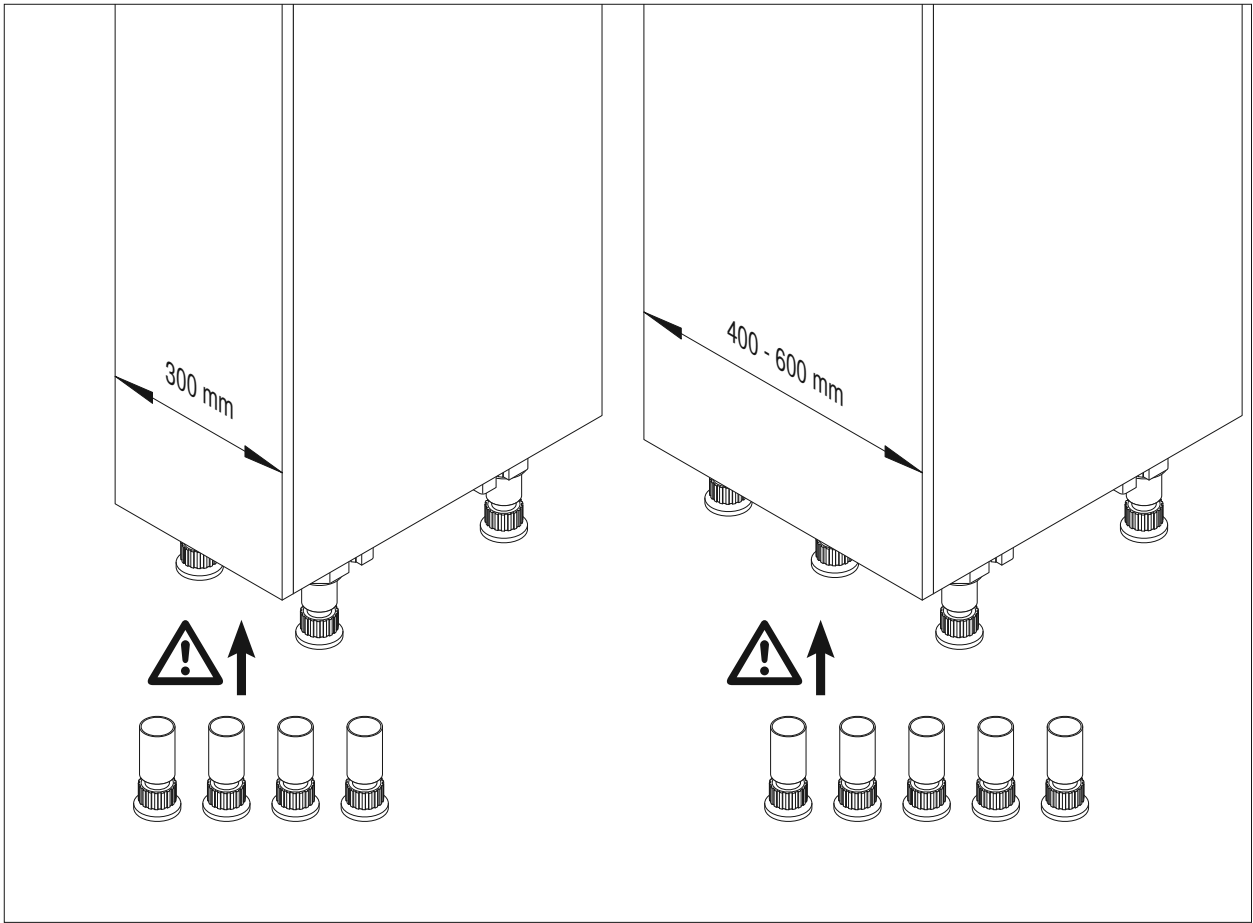
Konstruktive und technische Änderungen behalten wir uns vor.

01 / 2021



VS TAL® Larder

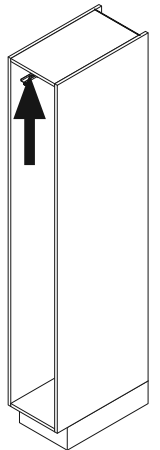
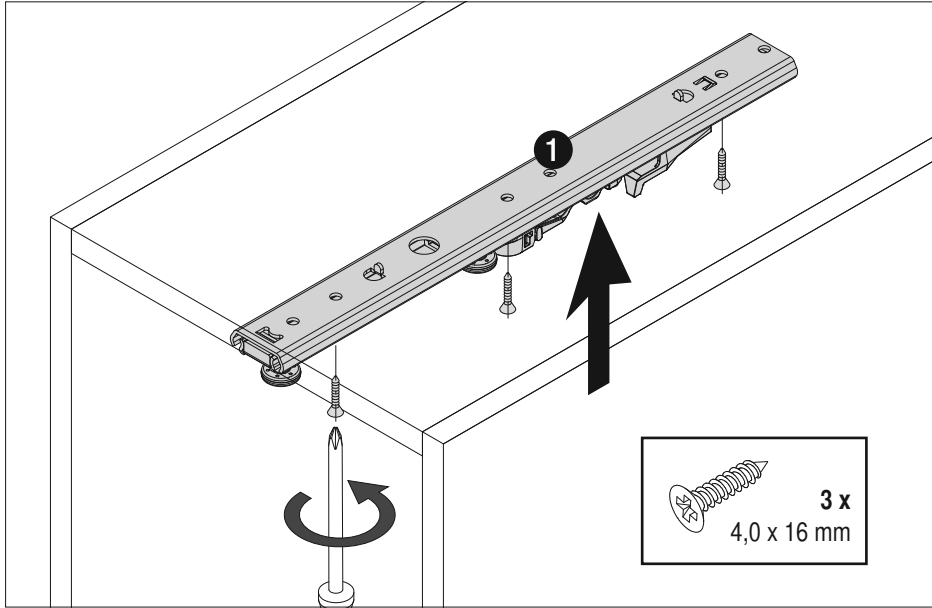




1



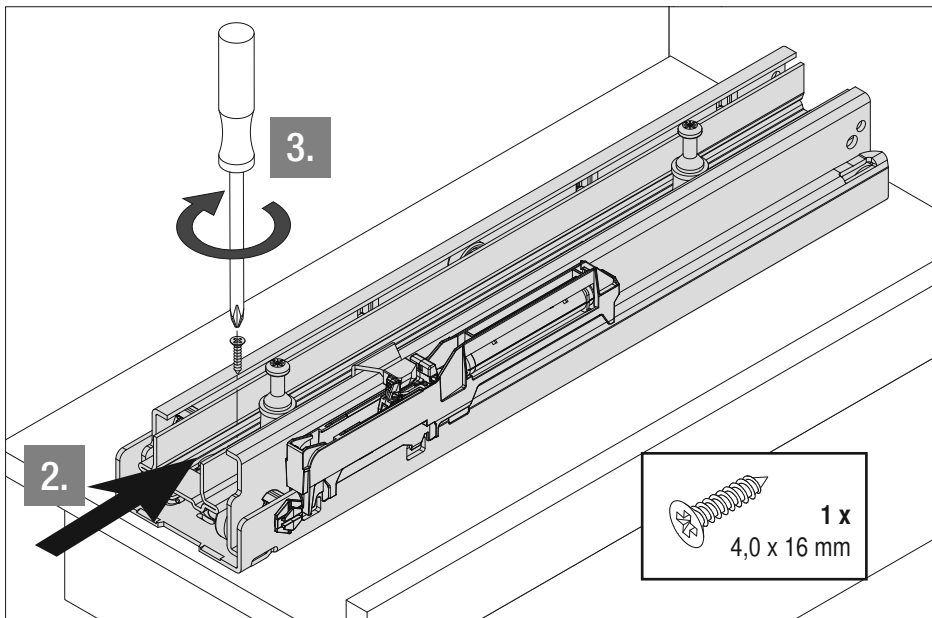
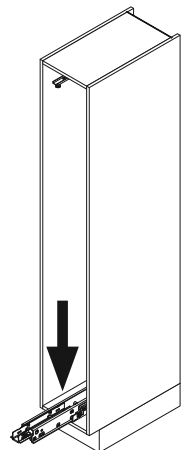
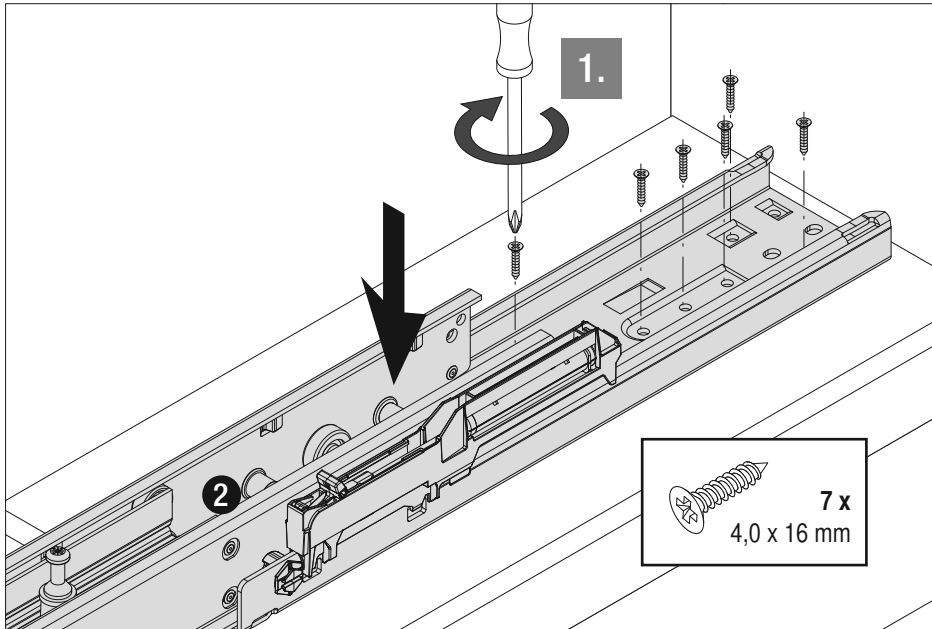
A



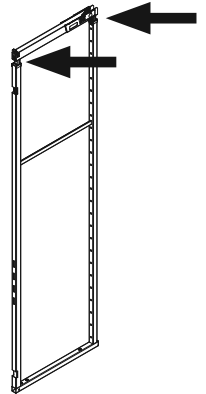
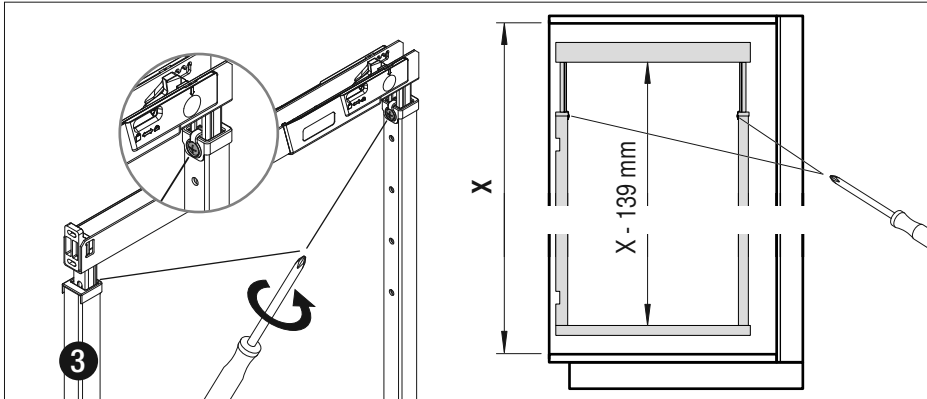
2



B



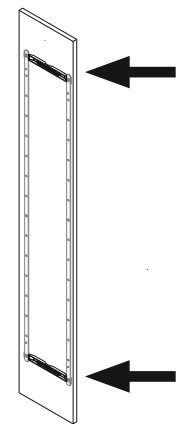
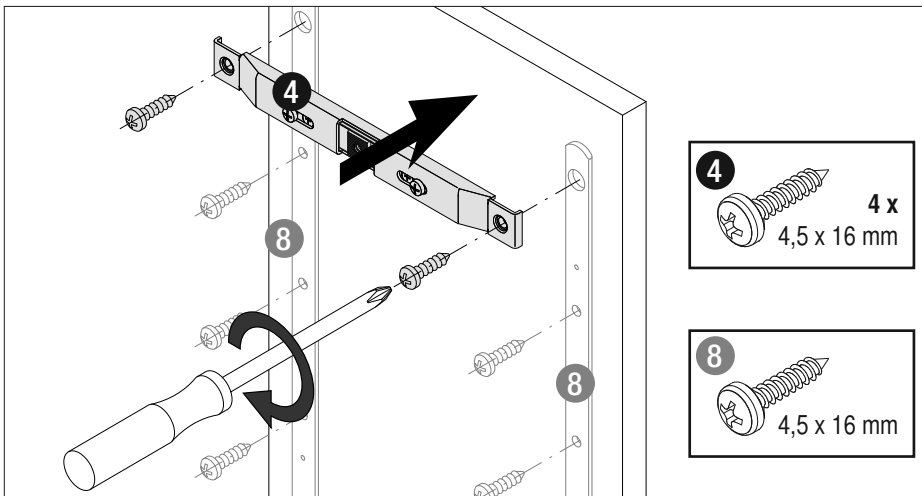
3



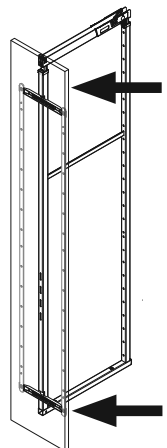
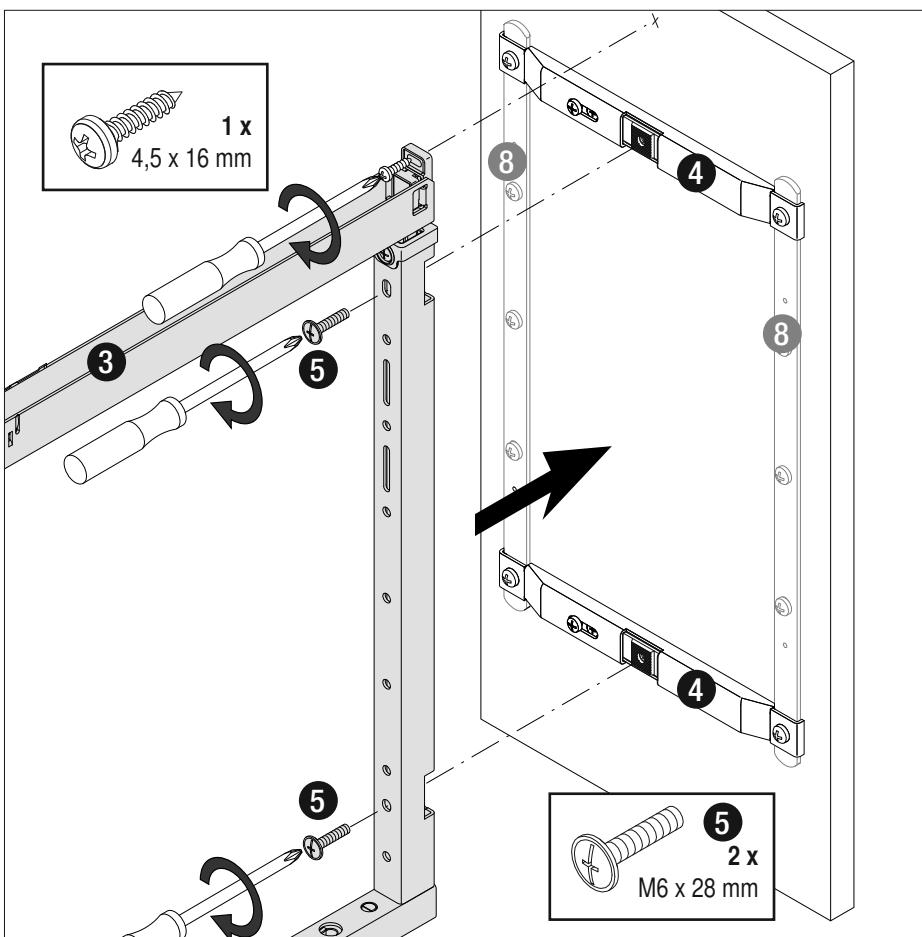
4



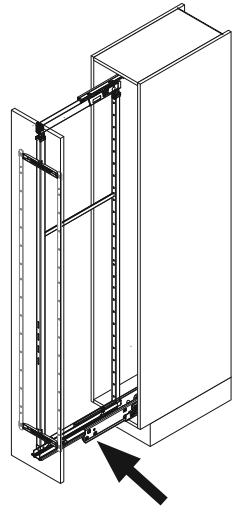
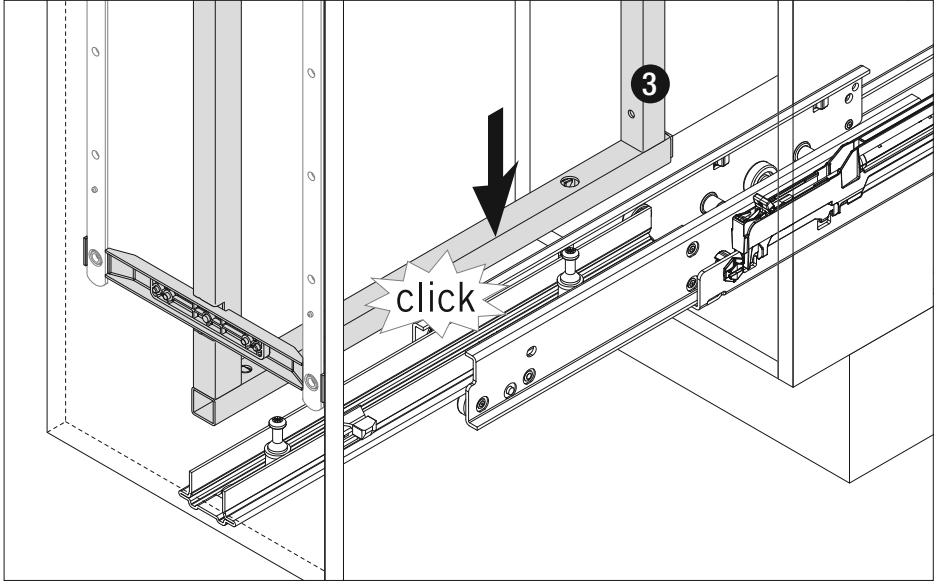
C



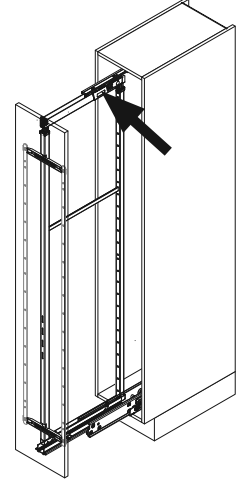
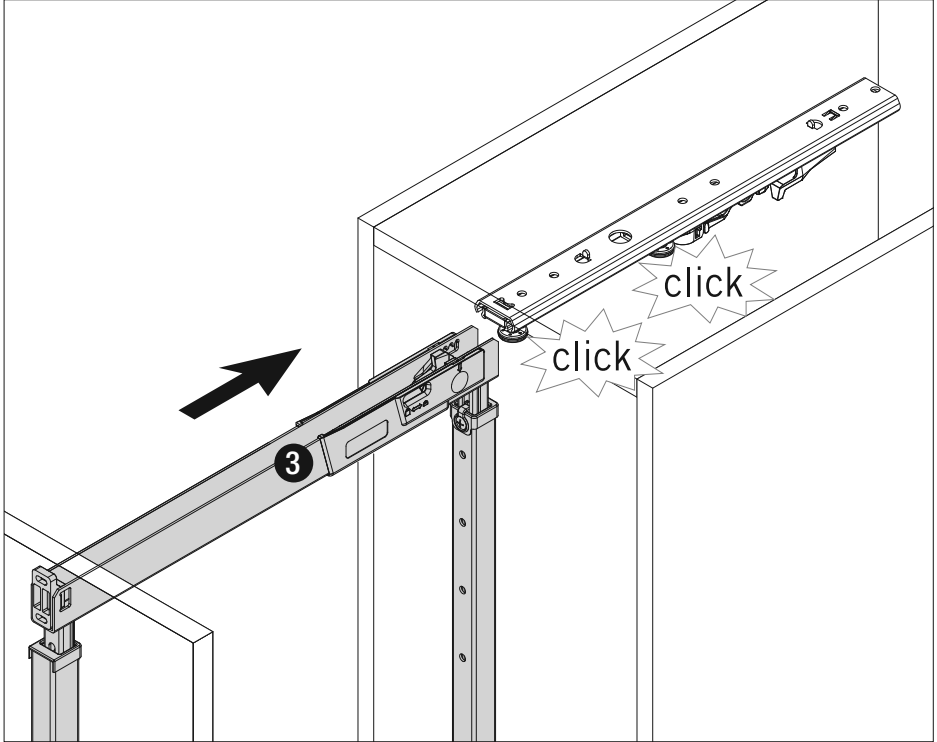
5



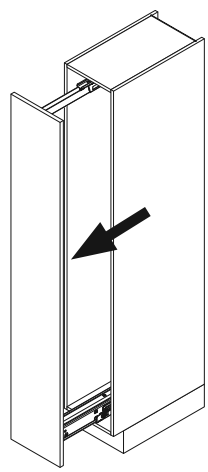
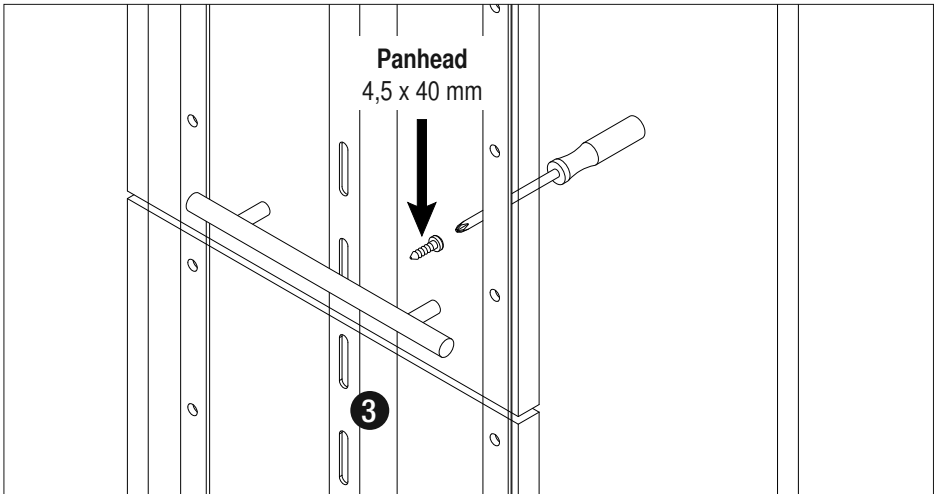
6



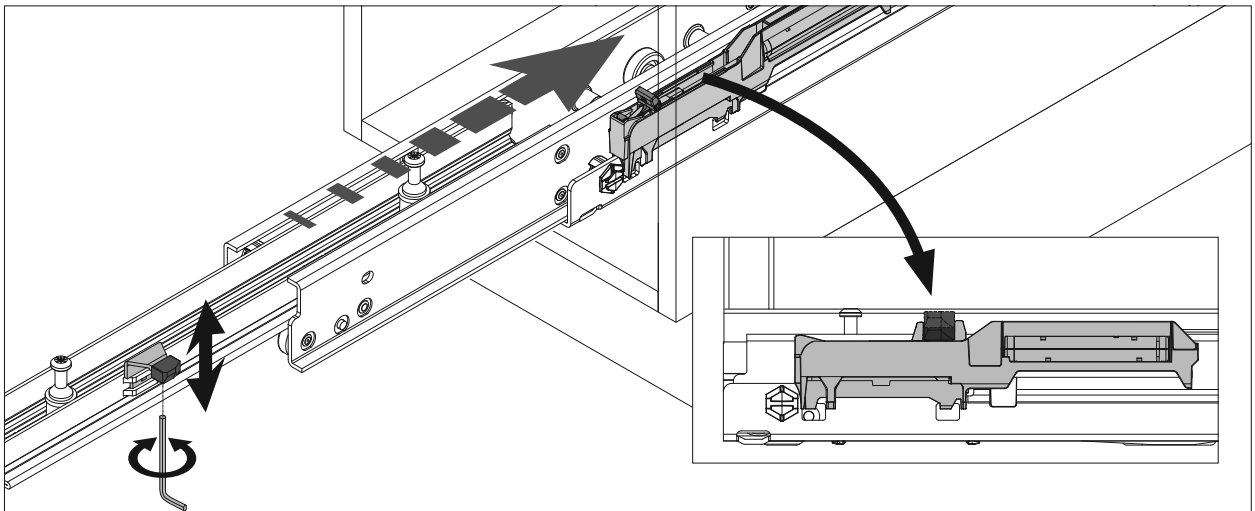
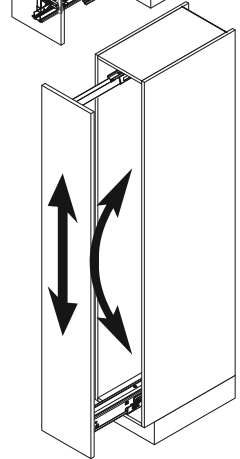
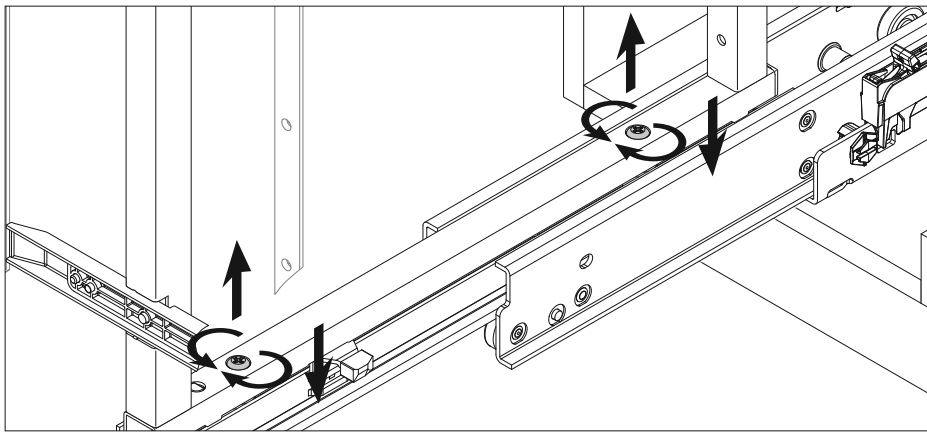
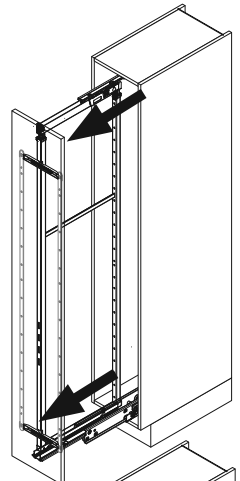
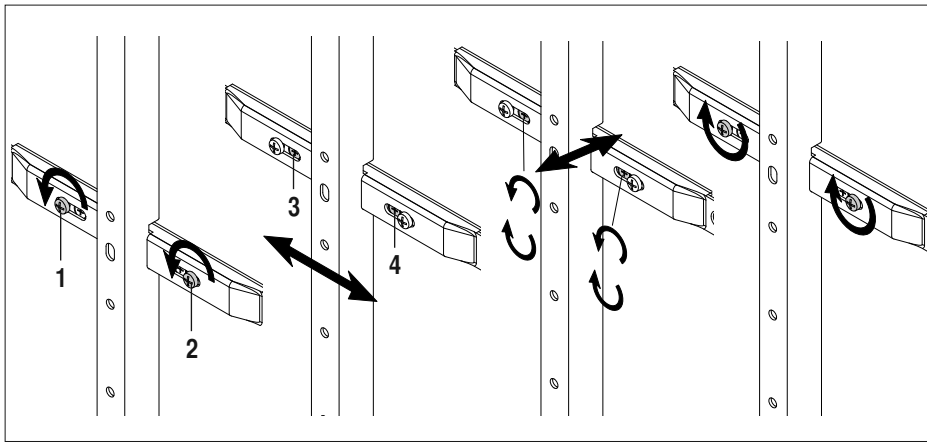
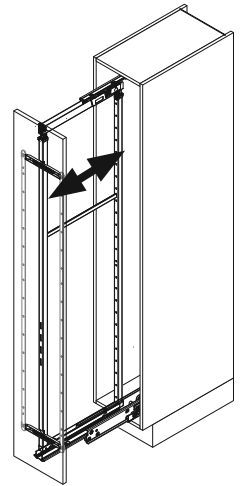
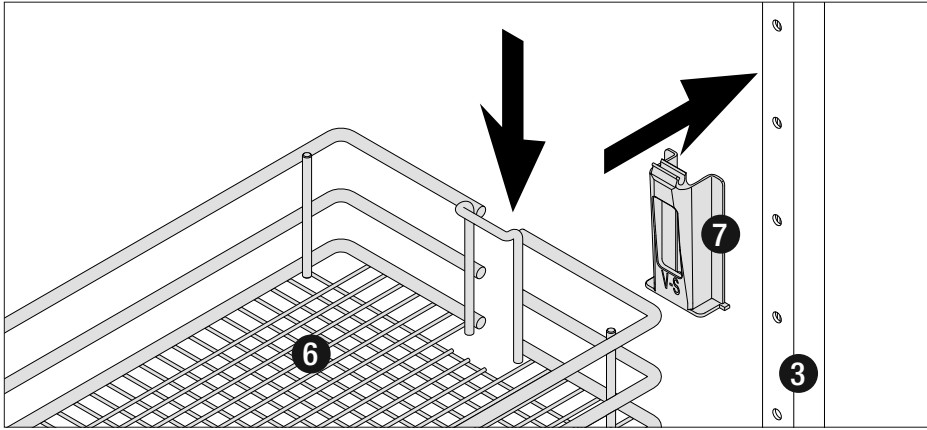
7



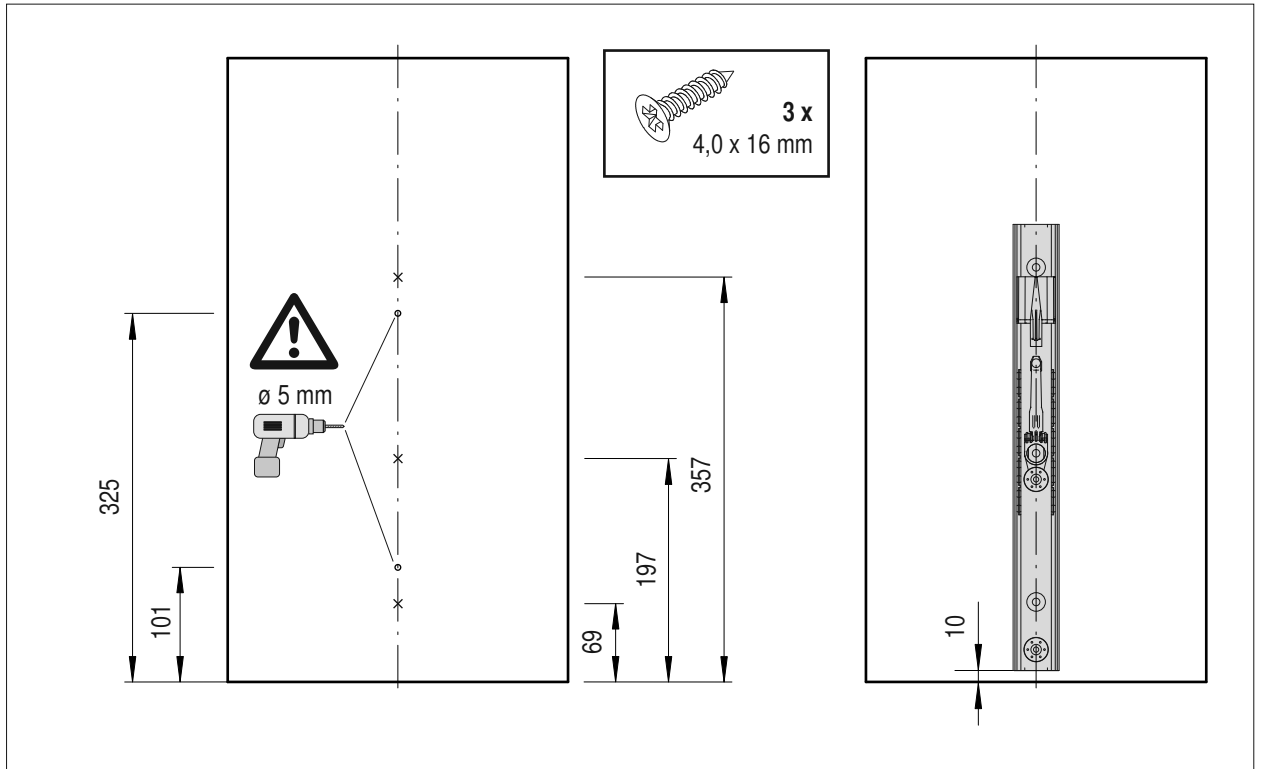
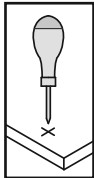
8



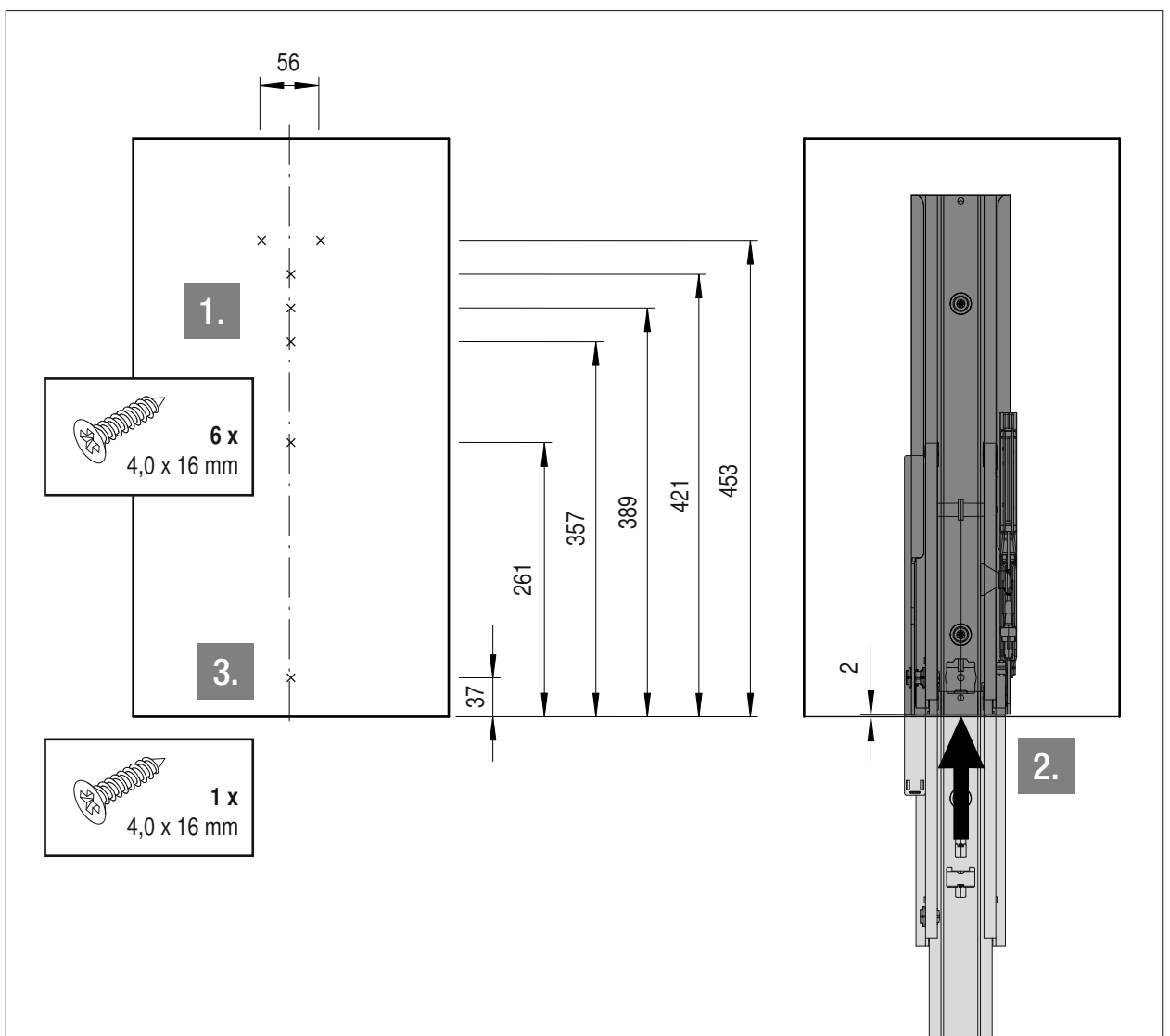
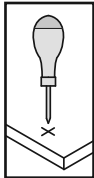
8

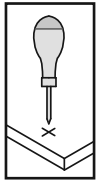


A



B





A	X	Z
300	232	257
400	325	350
450	375	400
500	425	450

VS TAL Larder	E	F	G	H	I
1	64	96	2 x 96	256	384
2	64	128	4 x 96	512	640
3	64	112	7 x 96	768	896
4	64	96	10 x 96	1024	1152
5	64	128	12 x 96	1280	1408
6	64	96	14 x 96	1408	1536
7	64	96	16 x 96	1600	1728

