



cerradura puerta y cajon UNO

ZAMAK/ACERO

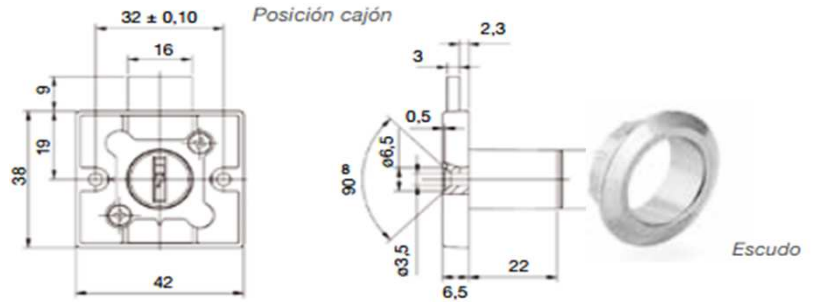


Cerradura puerta



Cerradura cajón

descripcion	chromo brillo	SK	
cerradura cajon	991.811.122	✓	1
cerradura cajon llaves iguales S-320	991.811.144	✓	1
cerradura cajon llaves iguales S-268	991.811.133	✓	1
cerradura puerta	991.811.155	✓	1
cerradura puerta llaves iguales S-320	991.811.170	✓	1
cerradura puerta llaves iguales S-268	991.811.166	✓	1
escudo 19 mm	991.811.192	✓	1



Se puede hacer en llaves iguales y amaestramientos con cualquier cerradura de bombillo de chapitas de Ojmar, menos la línea Básica. 700 posibles combinaciones de amaestramiento.

Se pueden hacer fabricaciones especiales con llave personalizada y articulada, bajo demanda. Su cilindro es de diámetro 16,5 mm.

Viene provisto de escudo de 16,5 mm, en caso de necesitar escudo de 19 mm. solicitar el código

cerradura puerta y cajon BASICO

ZAMAK/ACERO

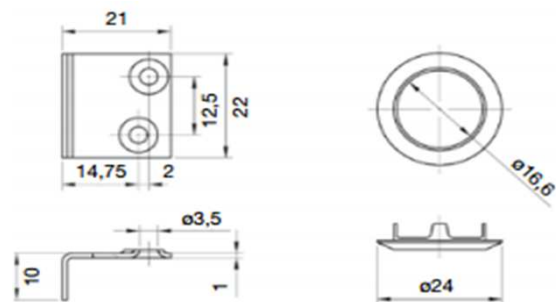
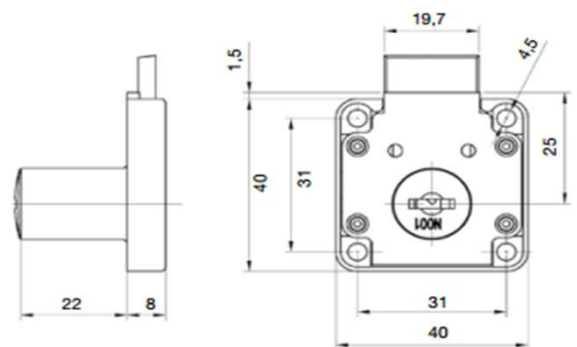


Cerradura cajón



Cerradura puerta

descripcion	chromo brillo	SK	
cerradura cajon	991.811.100	✓	1
cerradura puerta	991.811.096	✓	1
llave maestra	991.811.354	✓	1



Llave con funda plástico y doble dentado.
 No se pueden hacer llaves iguales.
 Posibilidad de solicitar llave maestra que abre las 200 combinaciones únicas posibles.
 Lleva incluida la escuadra cerradero



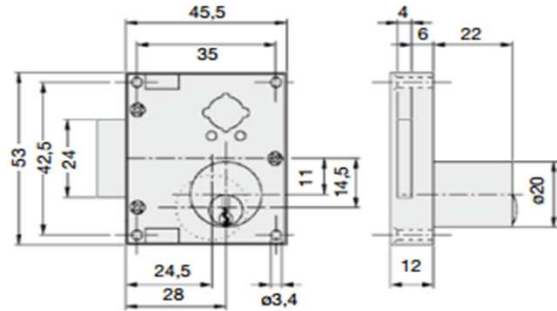
12.24 cerradura puerta y cajon

ZAMAK/ACERO



bombillo de laton

descripcion	chromo brillo	SK	
cerradura cajon	991.811.371	✓	1
cerradura cajon llaves iguales F-320	991.811.381	✓	1
cerradura puerta	991.811.355	✓	1
cerradura puerta llaves iguales F-320	991.811.366	✓	1



cerradura puerta y cajon aguja variable

ZAMAK/ACERO

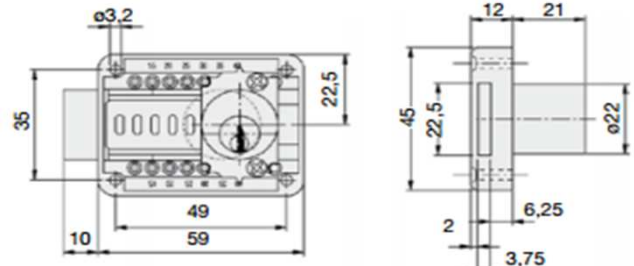


bombillo de laton



Sistema de regulación de aguja.

descripcion	chromo brillo	SK	
cerradura cajon y puerta	991.811.081	✓	1
cerradura cajon y puerta llaves iguales F-2320	991.811.315	✓	1



Dispone de un sistema que permite modificar la aguja simplemente desatornillando el bombillo y colocándolo en la posición que deseamos. Aguja regulable a 15, 20, 25, 30, 35 y 40 mm

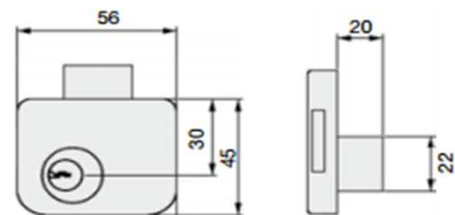
cerradura puerta y cajon J15

ACERO



cilindro latonado	SK	
cerradura cajon y puerta	991.811.475	✓ 1

bombillo de laton





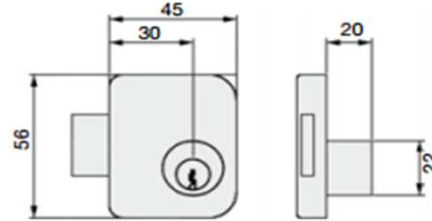
cerradura homologada servicios publicos , agua , luz , gas .

ACERO

descripcion	bombillo cromo	bombillo lato.	SK	
cerradura servicios luz	991.811.523	991.811.532	✓	1
cerradura servicios gas	991.811.512	991.811.521	✓	1
cerradura servicios agua	991.811.534	991.811.543	✓	1



bombillo de laton



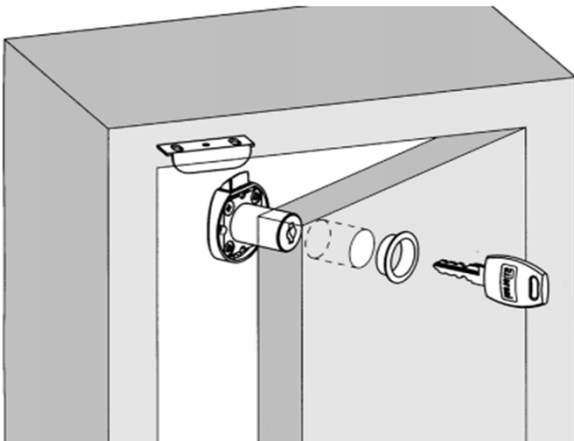
cerradura 2635 resbalon puerta

ZAMAK/ACERO

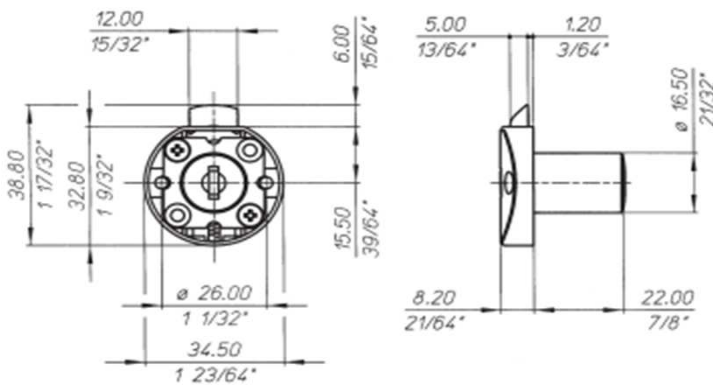
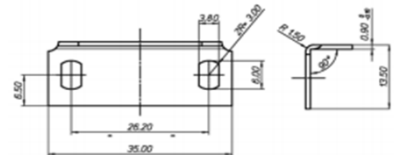
descripcion		SK	
cerradura 2635 M1 L:20	991.314.635		20
llave articulada adicional	991.314.163		1
llave extraccion bombillo (roja)	991.314.261		1
llave gran maestra MK (azul)	991.314.263		1
suplemento llaves iguales	923.314.633		1
suplemento amaestramiento MK	991.314.262		1
contrachapa cierre 807 zincada	991.314.807		25



posibilidad 1000 combinaciones-cilindro extraible
 incluye dos llave-opcional acabado negro.
 giro 180º-
 cilindro diametro 16,5mm



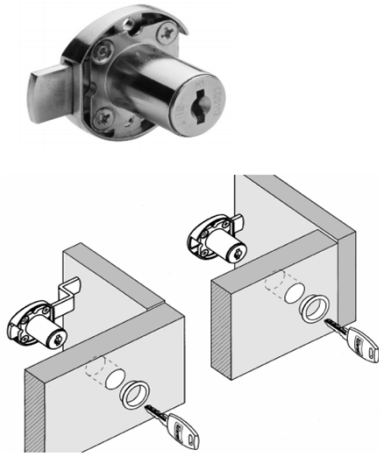
contrachapa cierre 807





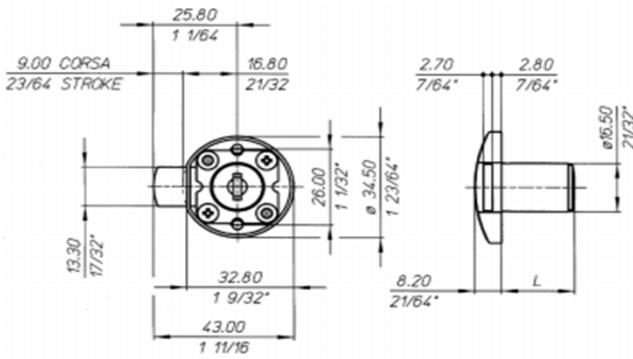
12.24 cerradura 2631 puerta

ZAMAK/ACERO



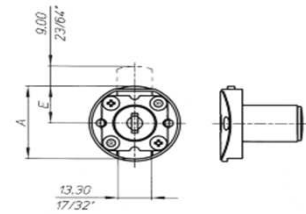
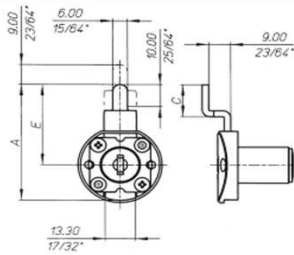
descripcion	SK	
cerradura 2631 M1 L:20 P0	991.314.631	20
cerradura 2631 M1 L:25 P0	991.314.705	20
cerradura 2631 M1 L:30 P0	991.314.706	20
cerradura 2631 M1 L:35 P0	991.314.707	20
cerradura 2631 M1 L:40 P0	991.314.708	20
cerradura 2631 M1 L:50 P0	991.314.709	20
llave articulada adicional	991.314.163	1
llave extraccion bombillo (roja)	991.314.261	1
llave gran maestra MK (azul)	991.314.263	1
suplemento llaves iguales	923.314.633	1
suplemento amaestramiento MK	991.314.262	1

posibilidad 1000 combinaciones-cilindro extraible
 incluye dos llave-opcional acabado negro.
 giro 180º-lengüeta standar P0
 opcional otros tipos de lengüeta.
 cilindro diametro 16,5mm



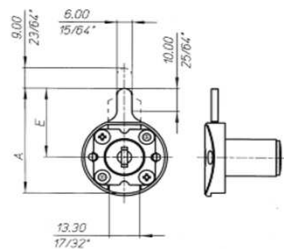
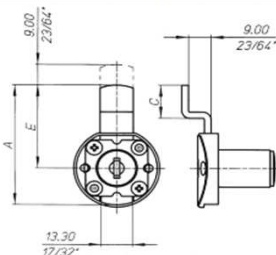
Codice Code	Piegati ribassati - Shape bent						(*)	
	A		E		C		gr	ozs
	mm	inch	mm	inch	mm	inch		
R9	53	2 3/32"	37	1 29/64"	14,5	37/64"	13,8	0,49
M3	49	1 59/64"	33	1 19/64"	14,5	37/64"	12,7	0,45

Codice Code	Piani - Flat						(*)	
	A		E		gr	ozs		
	mm	inch	mm	inch				
P0	33	1 5/16"	17	43/64"	8,2	0,29		
P8	39	1 7/32"	23	29/32"	9,8	0,35		



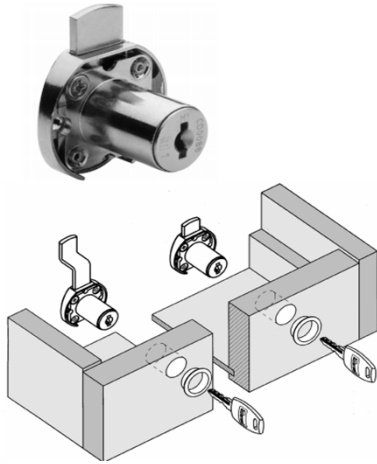
Codice Code	Piegati - Bent						(*)	
	A		E		C		gr	ozs
	mm	inch	mm	inch	mm	inch		
P9	53	2 3/32"	37	1 29/64"	14,5	37/64"	15,8	0,56

Codice Code	Piani ribassati - Shape flat						(*)	
	A		E		gr	ozs		
	mm	inch	mm	inch				
R0	39	1 17/32"	23	29/32"	7,90	0,28		




cerradura 2630 cajon

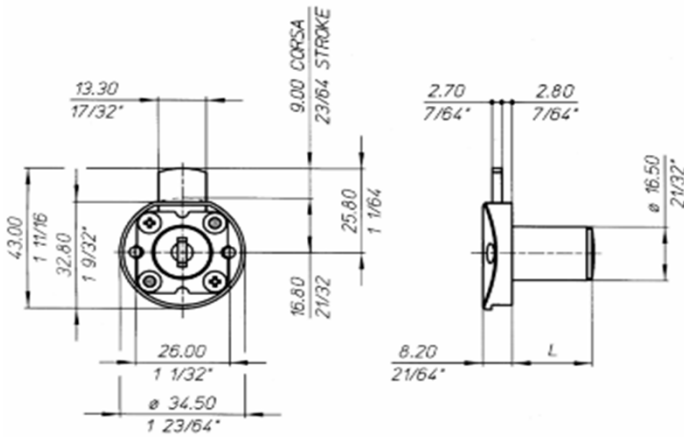
ZAMAK/ACERO



descripcion	cromado	SK	
cerradura 2630 M1 L:20 P0	991.314.632		20
cerradura 2630 M1 L:25 P0	991.314.700		20
cerradura 2630 M1 L:30 P0	991.314.701		20
cerradura 2630 M1 L:35 P0	991.314.702		20
cerradura 2630 M1 L:40 P0	991.314.703		20
cerradura 2630 M1 L:50 P0	991.314.704		20
llave articulada adicional	991.314.163		1
llave extraccion bombillo (roja)	991.314.261		1
llave gran maestra MK (azul)	991.314.263		1
suplemento llaves iguales	923.314.633		1
suplemento amaestramiento MK	991.314.262		1

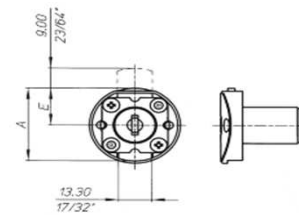
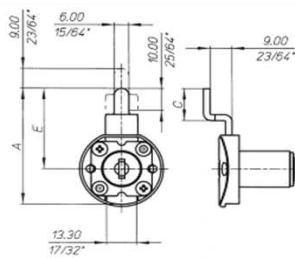
posibilidad 1000 combinaciones-cilindro extraible
 incluye dos llave-optional acabado negro.

giro 180°-lengüeta standar PO
 opcional otros tipos de lengüeta.
 cilindro diametro 16,5mm



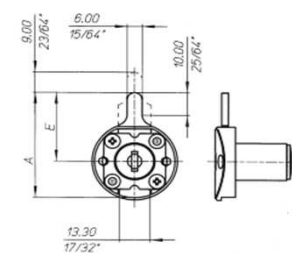
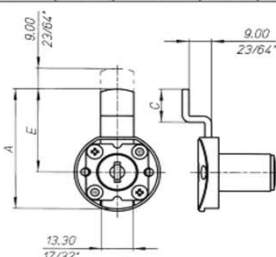
Codice Code	Piegati ribassati - Shape bent							
	A		E		C		(*)	
	mm	inch	mm	inch	mm	inch	gr	ozs
R9	53	2 3/32"	37	1 29/64"	14,5	37/64"	13,8	0,49
M3	49	1 59/64"	33	1 19/64"	14,5	37/64"	12,7	0,45

Codice Code	Piani - Flat					
	A		E		(*)	
	mm	inch	mm	inch	gr	ozs
P0	33	1 5/16"	17	43/64"	8,2	0,29
PB	39	1 17/32"	23	29/32"	9,8	0,35



Codice Code	Piegati - Bent							
	A		E		C		(*)	
	mm	inch	mm	inch	mm	inch	gr	ozs
P9	53	2 3/32"	37	1 29/64"	14,5	37/64"	15,8	0,56

Codice Code	Piani ribassati - Shape flat					
	A		E		(*)	
	mm	inch	mm	inch	gr	ozs
R0	39	1 17/32"	23	29/32"	7,90	0,28

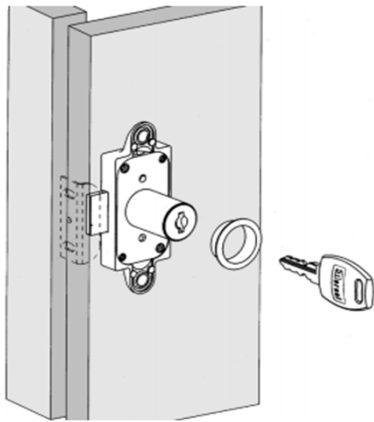




12.24 cerradura 2645 puerta

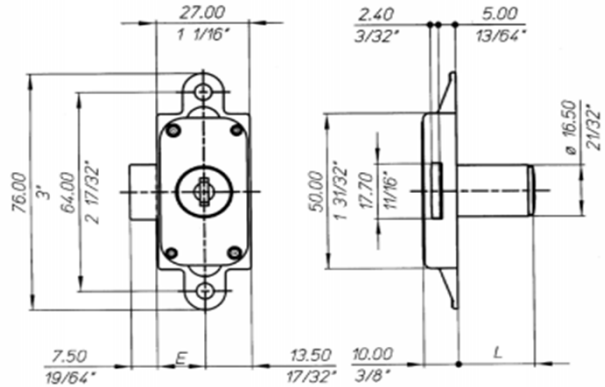
ZAMAK/ACERO

MERONI SERRATURE



descripcion	cromado	SK	
cerradura 2645 M1 L:20	924.314.645		20
cerradura 2645 M1 L:25	924.314.646		20
cerradura 2645 M1 L:30	924.314.647		20
llave articulada adicional	991.314.163		1
llave extraccion bombillo (roja)	991.314.261		1
llave gran maestra MK (azul)	991.314.263		1
suplemento llaves iguales	923.314.633		1
suplemento amaestramiento MK	991.314.262		1

posibilidad 1000 combinaciones-cilindro extraible
incluye dos llave
 -opcional acabado negro.
 giro 90+90º
 cilindro diametro 16,5mm



cerradura 2646 cajon

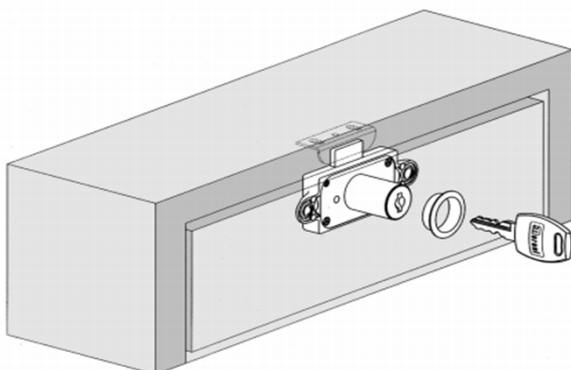
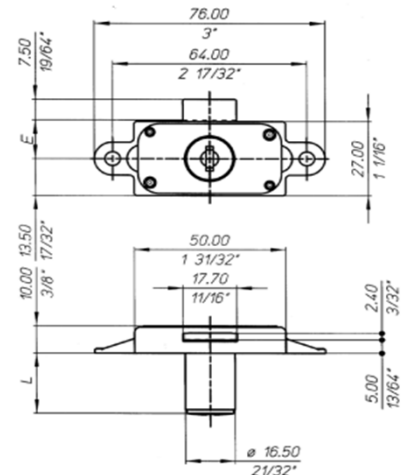
ZAMAK/ACERO

MERONI SERRATURE



posibilidad 1000 combinaciones-cilindro extraible
incluye dos llave
 -opcional acabado negro.
 giro 90+90º
 cilindro diametro 16,5mm

descripcion	cromado	SK	
cerradura 2646 M1 L:20	924.314.648		20
cerradura 2646 M1 L:25	924.314.649		20
cerradura 2646 M1 L:30	924.314.650		20
llave articulada adicional	991.314.163		1
llave extraccion bombillo (roja)	991.314.261		1
llave gran maestra MK (azul)	991.314.263		1
suplemento llaves iguales	923.314.633		1
suplemento amaestramiento MK	991.314.262		1












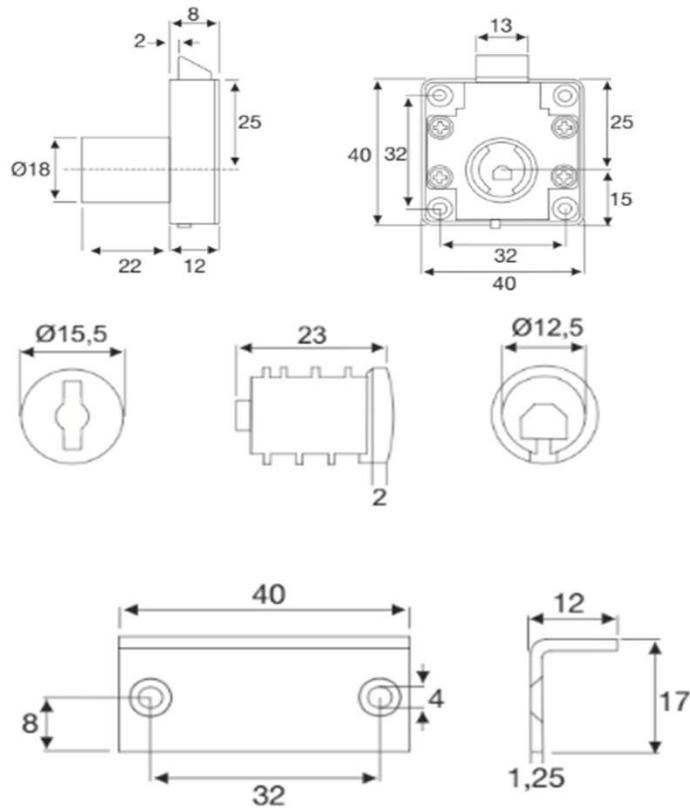


cerradura resbalon FALEN puerta y cajon

ZAMAK/ACERO



descripcion	niquelado	SK	
cerradura pta apertura derechas	991.265.200		50
cerradura pta apertura izquierdas	991.265.300		50
cerradura cajon	991.265.100		50
bombillo llaves distintas A001-200	991.265.061		50
bombillo llaves iguales(indicar serie)	991.265.xxx		50
cerradero tipo escuadra	991.265.060		200
llave maestra A001-200	991.265.016		1
llave gran maestra	991.265.006		1
llave amarilla montaje	991.265.106		1





cerraduras sobreponer

12.24

 cerrajería

 h

p= bajo pedido

✓ = stock



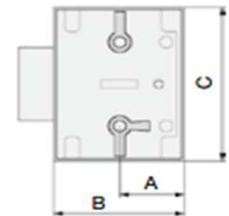
12.25

cerradura puerta y cajon llave gorjas

ACERO



	A	B	C	latonado	SK	
	20	40	50	995.811.876	✓	1
	25	43	50	995.811.880	✓	1
	30	48	50	995.811.891	✓	1

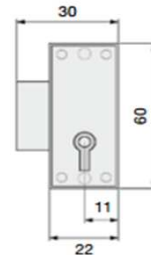


cerradura vitrina llave gorjas

ACERO



	latonado	SK	
	995.811.940	✓	1



cerradura 45 cajon y puerta SERIE M

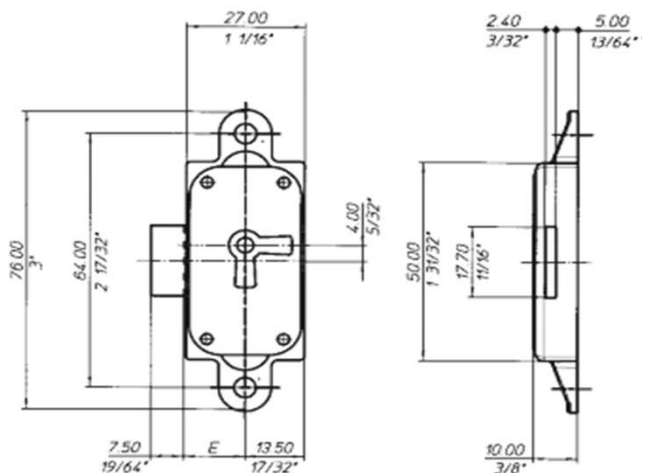
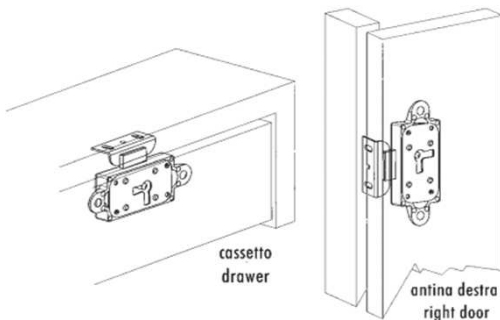
MERONI SERRATURE



E	niquelado	cuero	latonado	SK	
15	995.131.045	995.131.050	995.131.054	p	20
20	995.131.046	995.131.051	995.131.055	p	20
25	995.131.047	995.131.052	995.131.056	p	20
30	995.131.048	995.131.053	995.131.057	p	20

No incluye llaves elegir modelo en llaves serie M en accesorios 12.32e.

E	15	20	25	30
EFFETTIVA	14.00	19.00	24.00	29.00



cerraduras sobreponer

12.25

cerrajería



b

p= bajo pedido

✓ = stock



12.26

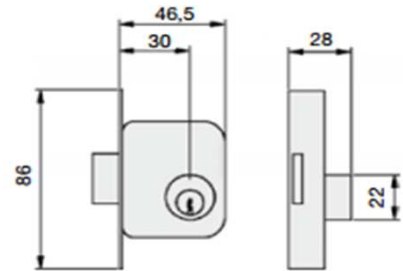
cerradura puerta o cajon serreta homologada luz

ACERO



descripcion	cilind.laton.	SK	
homologada compañía luz	995.811.512	✓	1

bombillo de laton

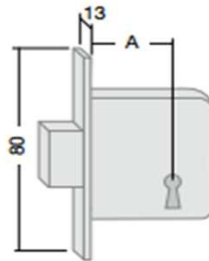


cerradura puerta o cajon llave gorjas

ACERO



A	latonada	SK	
15	995.811.193	✓	1
20	995.811.934	✓	1
25	995.811.935	✓	1
30	995.811.946	✓	1
35	995.811.950	✓	1

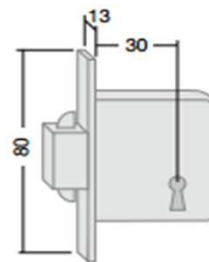


cerradura puerta corredera llave gorjas

ACERO



latonada	SK	
995.811.903	✓	1



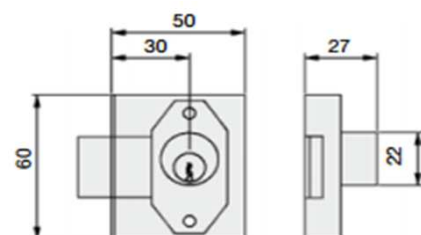
cerradura semiembutida homologada servicios publicos , agua , luz , gas .

ACERO



descripcion	bombillo lato.	SK	
cerradura servicios luz	991.811.500	✓	1
cerradura servicios gas	991.811.511	✓	1
cerradura servicios agua	991.811.580	✓	1

bombillo de laton



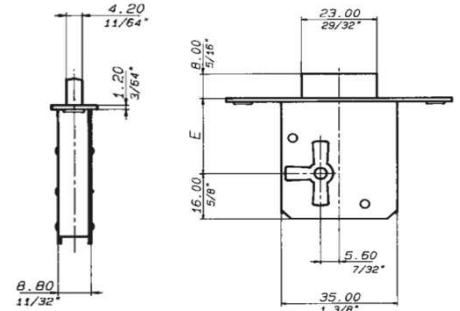
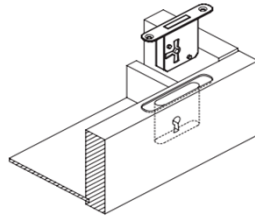
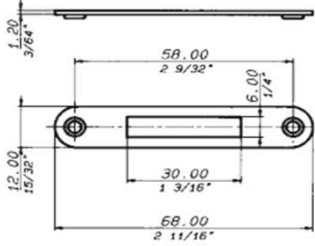


12.26 cerradura PERFECT puerta o cajon latonada SERIE M



	latonada	SK	
cerradura perfect E 15 latonada	991.314.080		20

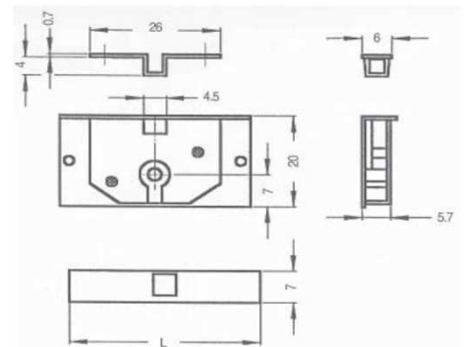
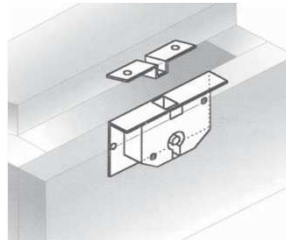
No incluye llaves elegir modelo en llaves serie M en accesorios 12.32e.



cerradura M28 semiembutada cajon SERIE M



	latonada	SK	
cerradura M28 latonada E40	991.314.028		20
cerradura M28 latonada E50	991.314.029		20

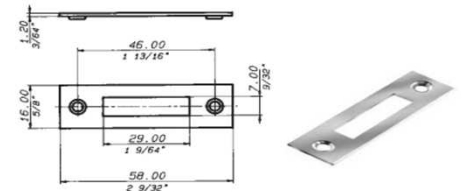
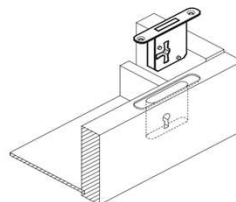
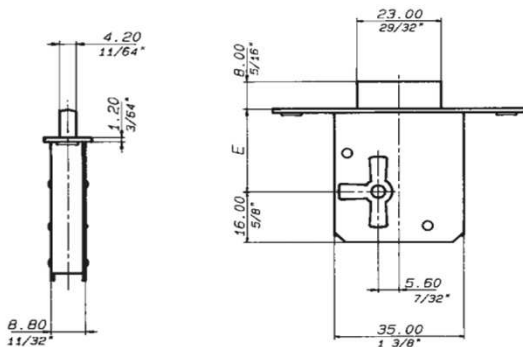


cerradura 32BO cajon y puerta SERIE M



	latonada	SK	
cerradura 32B latonada E20	991.314.032		20
cerradura 32B latonada E25	991.314.033		20
cerradura 32B latonada E30	991.314.034		20
cerradura 32B latonada E35	991.314.035		20
cerradura 32B latonada E40	991.314.036		20
cerradura 32B latonada E50	991.314.037		20

No incluye llaves elegir modelo en llaves serie M en accesorios 12.32e

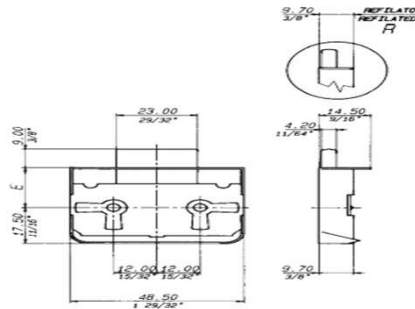
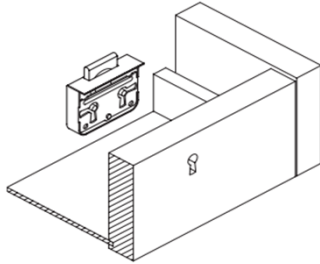




cerradura 42ROT semiembutida cajon SERIE M

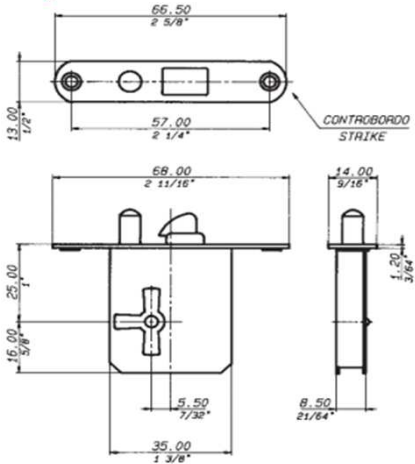
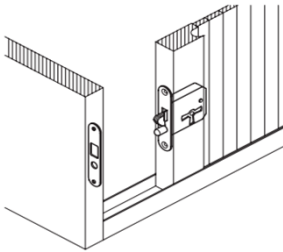


No incluye llaves elegir modelo en llaves serie M en accesorios 12.32e.



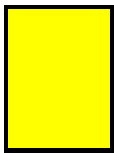
	latonado	SK	
cerradura 42ROT E20	926.314.042		20
cerradura 42ROT E25	926.314.043		20
cerradura 42ROT E30	926.314.044		20
cerradura 42ROT E35	926.314.045		20
cerradura 42ROT E40	926.314.046		20
cerradura 42ROT E50	926.314.047		20

cerradura 59 T BO persiana SERIE M



	latonado	SK	
cerradura 59 T BO E25	926.314.059		20

No incluye llaves elegir modelo en llaves serie M en accesorios 12.32e.



12.26

 cerrajería



p= bajo pedido

✓ = stock



falleba de llave pitones

ZAMAK/ACERO



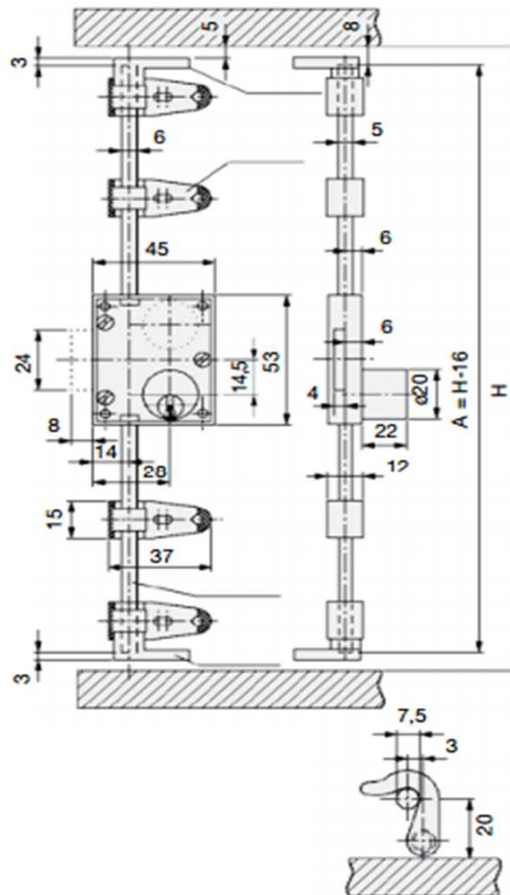
descripcion	chromo mate	chromo brillo	negro	SK	
falleba derecha	983.811.301			✓	1
falleba derecha llaves iguales F-320	983.811.854			✓	1
varilla 1000		983.811.474		✓	1
varilla 1500		983.811.485		✓	1
varilla 2500		983.811.311		✓	1
tope junta			992.811.100	✓	1



bombillo de laton



tope junta evita poner liston en la junta de dos puertas

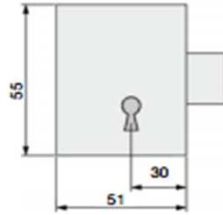




12.27 **falleba de llave gorjas**

ACERO

descripcion	latonado	negro	SK	
falleba	983.811.021		✓	1
varilla 1000	983.811.054		✓	1
tope junta		992.811.100	✓	1



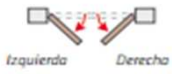
tope junta evita poner liston en la junta de dos puertas





falleba UNO de pomo

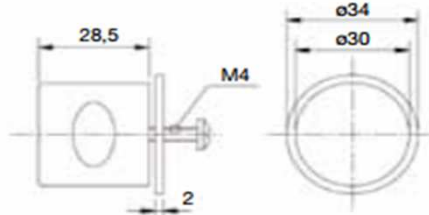
ZAMAK/ACERO



descripcion	chromo mate	negro	chromo brillo	SK	
falleba derecha	983.811.225			✓	1
pomo bombillo pta 16 mm	983.811.236	983.811.251		p	1
pomo bombillo pta 19 mm	983.811.240	983.811.262		✓	1
pomo fijo	983.811.322	983.811.311		✓	1
varilla 1000			983.811.474	✓	1
varilla 1500			983.811.485	✓	1
varilla 2500			983.811.311	✓	1
tope junta		992.722.100		✓	1

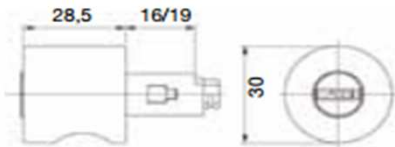
bombillo de zamak

Pomo Fijo

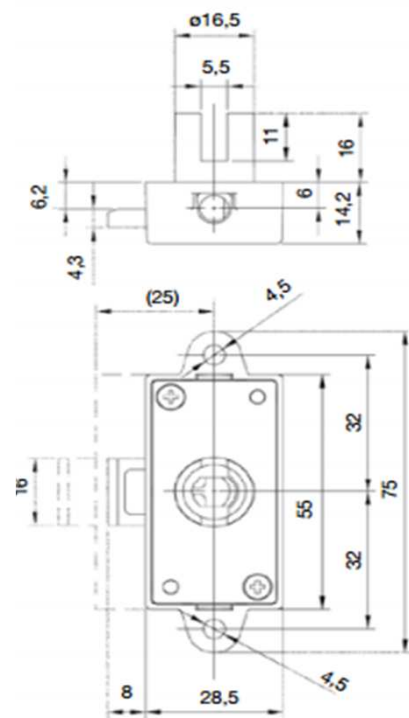
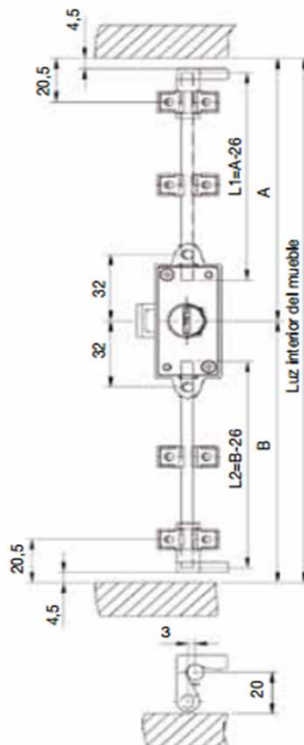
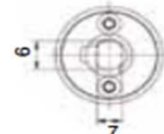


tope junta evita poner liston en la junta de dos puertas

Pomo con Bombillo



Giro 180° Sentido horario

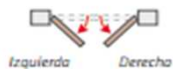




12.27 falleba UNO de bombillo chapitas



ZAMAK/ACERO

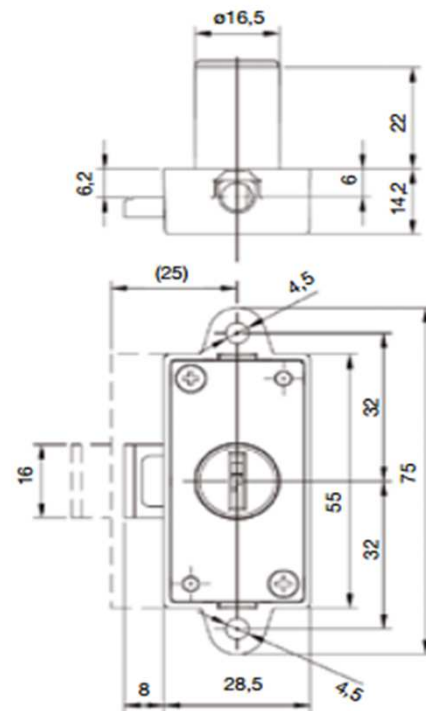
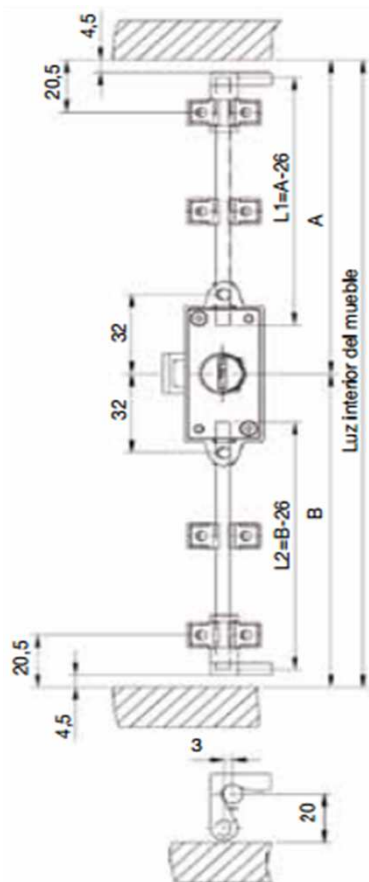


descripcion	chromo mate	negro	chromo brillo	SK	
falleba derecha	983.811.284			✓	1
falleba izquierda	983.811.273			✓	1
falleba derecha llaves iguales S-268	983.811.295			✓	1
falleba derecha llaves iguales S-320	983.811.306			✓	1
varilla 1000			983.811.474	✓	1
varilla 1500			983.811.485	✓	1
varilla 2500			983.811.311	✓	1
tope junta		992.722.100		✓	1

bombillo de zamak



tope junta evita poner liston en la junta de dos puertas





cerradura 2677 española 2 puntos

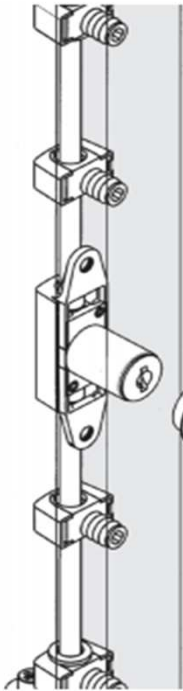
ZAMAK/ACERO



posibilidad 1000 combinaciones-cilindro extraible
 incluye dos llave
 -opcional acabado negro.
 giro 90+90°
 cilindro diametro 16,5mm

descripcion	cromado	SK	
cerradura 2677 M1 L:20	991.314.677		20
llave articulada adicional	991.314.163		1
llave extraccion bombillo (roja)	991.314.261		1
llave gran maestra MK (azul)	991.314.263		1
suplemento llaves iguales	923.314.633		1
suplemento amaestramiento MK	991.314.262		1
1 gancho 872 atornillar izquierdo	991.314.872		1
1 gancho 872 atornillar derecho	991.314.871		1
2 gancho 872 B teton 8mm izquierdo	991.314.876		1
2 gancho 872 B teton 8mm derecho	991.314.877		1
3 varilla de giro 837 L1000 niquelado	991.314.837		1
3 varilla de giro 837 L1600 niquelado	991.314.838		1
4 perno 858 C niquelado	991.314.858		1
5 guia atornillar para varilla 873	991.314.873		1
6 guia teton 8mm para varilla 873	991.314.874		1

Consultar otros largos de bombillo.



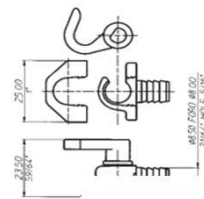
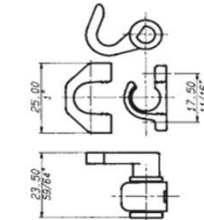
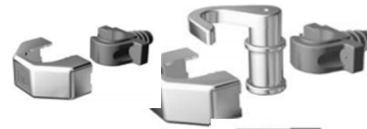
5 guia 873 B

1 gancho 872

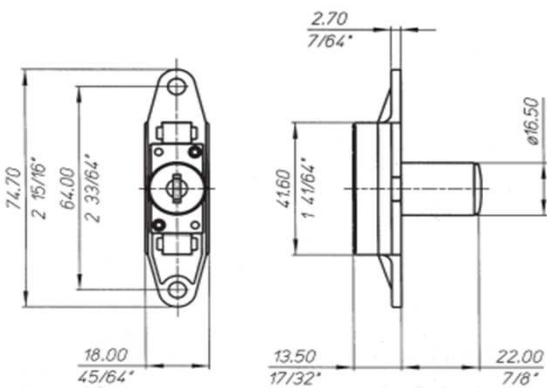
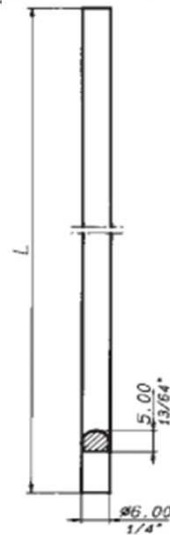


6 guia 873

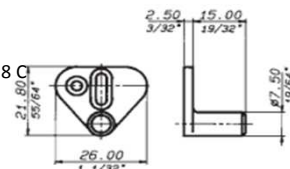
2 gancho 872B



3 varilla giro 837



4 perno 858 C



✓ = stock

p= bajo pedido



12.27 cerradura 2686 españoleta 2 puntos

ZAMAK/ACERO

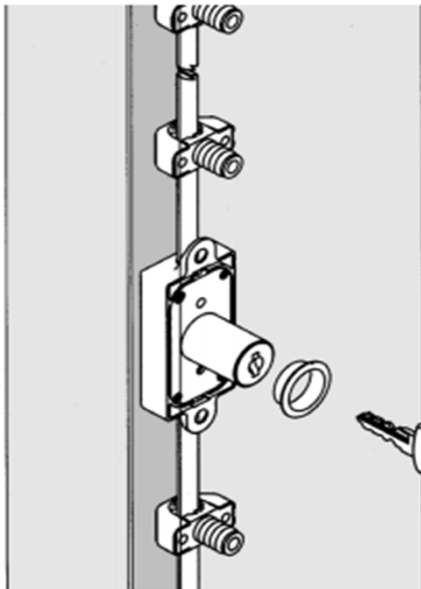
MERONI SERRATURE



posibilidad 1000 combinaciones-cilindro extraible
 incluye dos llave
 -opcional acabado negro.
 giro 90+90°
 cilindro diametro 16,5mm

descripcion	cromado	SK	
cerradura 2686 M1 L:20	991.314.686		20
llave articulada adicional	991.314.163		1
llave extraccion bombillo (roja)	991.314.261		1
llave gran maestra MK (azul)	991.314.263		1
suplemento llaves iguales	923.314.633		1
suplemento amaestramiento MK	991.314.262		1
1 gancho 872 atornillar izquierdo	991.314.872		1
1 gancho 872 atornillar derecho	991.314.871		1
2 gancho 872 B teton 8mm izquierdo	991.314.876		1
2 gancho 872 B teton 8mm derecho	991.314.877		1
3 varilla de giro 837 L1000 niquelado	991.314.837		1
3 varilla de giro 837 L1600 niquelado	991.314.838		1
4 perno 858 C niquelado	991.314.858		1
5 guia atornillar para varilla 873 B	991.314.873		1
6 guia teton 8mm para varilla 873	991.314.874		1

Consultar otros largos de bombillo.



5 guia 873 B



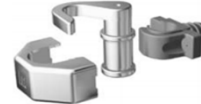
1 gancho 872



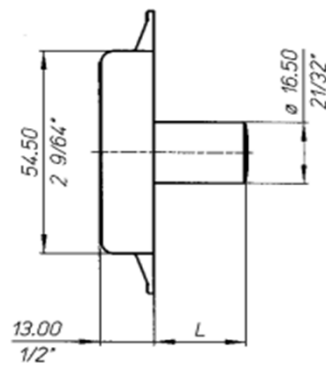
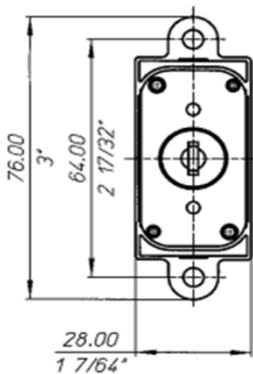
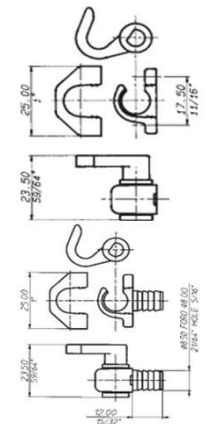
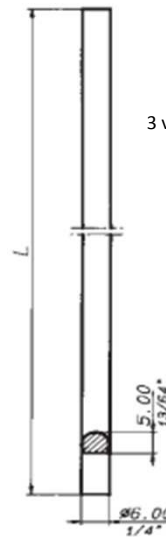
6 guia 873



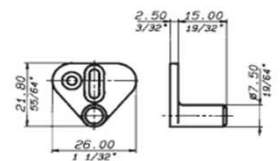
2 gancho 872B



3 varilla giro 837



4 perno 858 C





cerradura 2687 españoleta 3 puntos

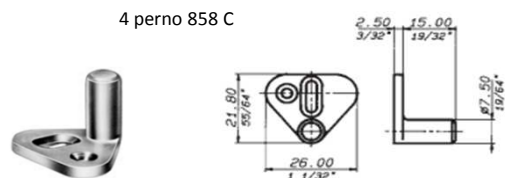
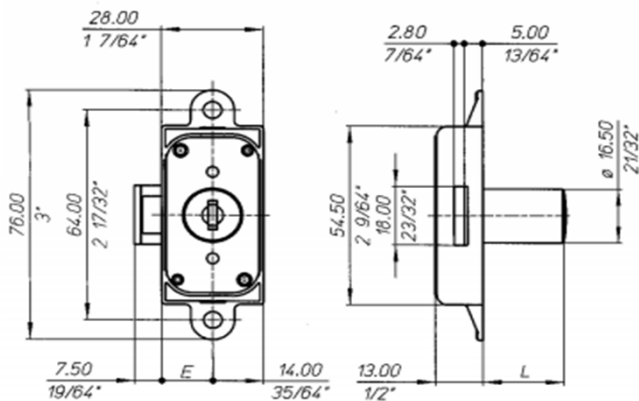
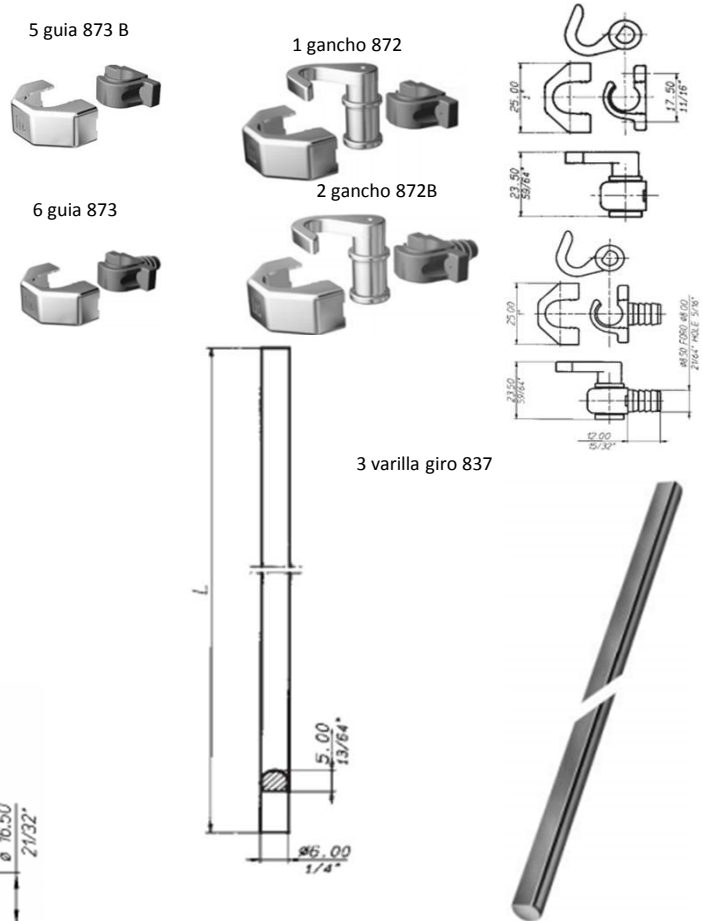
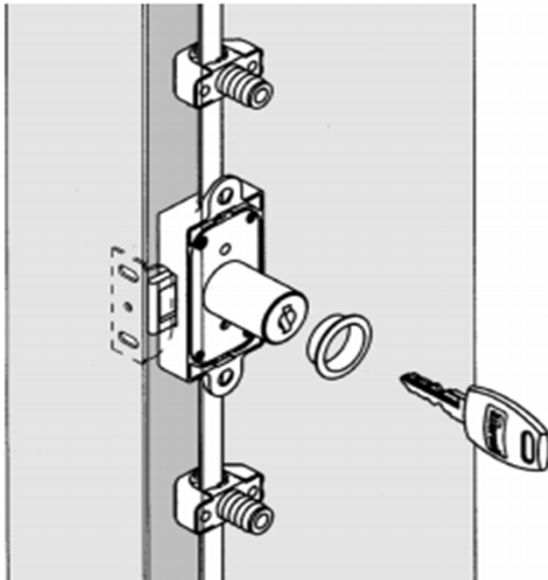
ZAMAK/ACERO



posibilidad 1000 combinaciones-cilindro estraible
 incluye dos llave
 -opcional acabado negro.
 giro 90+90º
 cilindro diametro 16,5mm

descripcion	cromado	SK	
cerradura 2687 M1 L:20 E15	991.314.687		20
llave articulada adicional	991.314.163		1
llave extraccion bombillo (roja)	991.314.261		1
llave gran maestra MK (azul)	991.314.263		1
suplemento llaves iguales	923.314.633		1
suplemento amaestramiento MK	991.314.262		1
1 gancho 872 atornillar izquierdo	991.314.872		1
1 gancho 872 atornillar derecho	991.314.871		1
2 gancho 872 B teton 8mm izquierdo	991.314.876		1
2 gancho 872 B teton 8mm derecho	991.314.877		1
3 varilla de giro 837 L1000 niquelado	991.314.837		1
3 varilla de giro 837 L1600 niquelado	991.314.838		1
4 perno 858 C niquelado	991.314.858		1
5 guia atornillar para varilla 873 B	991.314.873		1
6 guia teton 8mm para varilla 873	991.314.874		1

Consultar otros largos de bombillo y medida entrada.



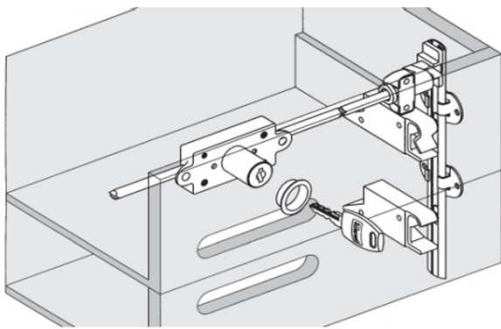


12.27 cerradura 2688 españoleta cierre centralizado

ZAMAK/ACERO



posibilidad 1000 combinaciones-cilindro extraible
incluye dos llave
-opcional acabado negro.
giro 90+90°
cilindro diametro 16,5mm

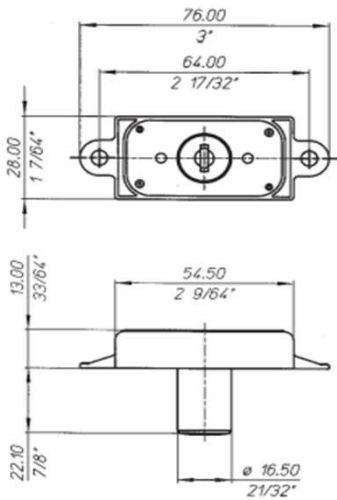


descripcion	cromado	SK	
cerradura 2688 M1 L:20	991.314.688		20
cerradura 2688 M1 L:25	991.314.689		1
llave articulada adicional	991.314.163		1
llave extraccion bombillo (roja)	991.314.261		1
llave gran maestra MK (azul)	991.314.263		1
suplemento llaves iguales	923.314.633		1
suplemento amaestramiento MK	991.314.262		1
1 gancho 879 atornillar izquierdo	991.314.879		1
1 gancho 879 atornillar derecho	991.314.880		1
2 gancho 879 B teton 8mm izquierdo	991.314.881		1
2 gancho 879 B teton 8mm derecho	991.314.882		1
3 varilla de giro 837 L1000 niquelado	991.314.837		1
3 varilla de giro 837 L1600 niquelado	991.314.838		1
4 perno L=12	991.314.837		1
4 perno L=15	991.314.838		1
4 perno L=30	991.314.839		1
5 varilla mod.1965 de 1000 izq.	991.314.965		1
5 varilla mod.1965 de 1000 der.	991.314.966		1
6 guiador	991.314.393		1
7 antivuelco	991.314.931		1

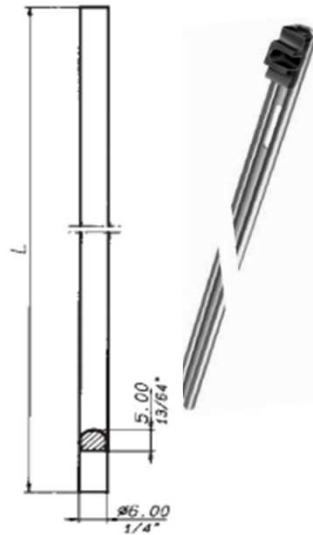
1 gancho 879



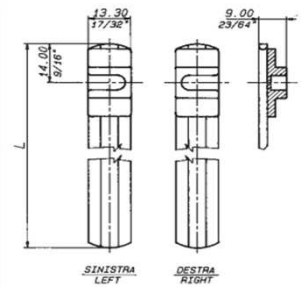
2 gancho 879B



3 varilla giro 837

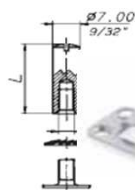


5 Varilla de 500 y 1000 mm

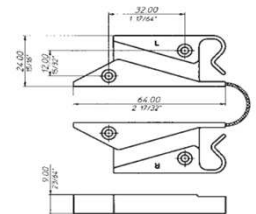
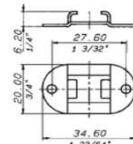


7 Antivuelco Colocacion de uno por cajon.

4 Perno Colocacion de uno por cajon.



3 Guiador varilla.



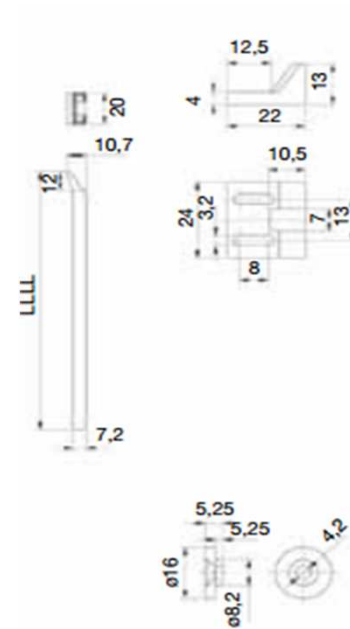
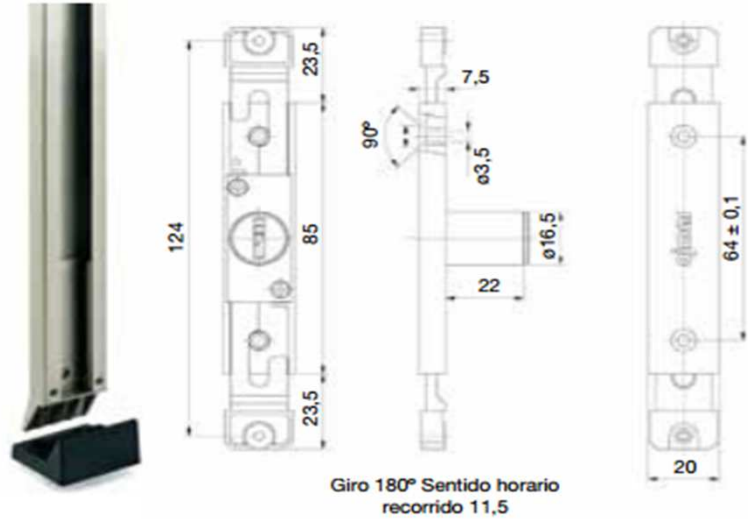


falleba escopeta UNO llave bombillo

ZAMAK/ACERO

descripcion	chromo mate	SK	
falleba	983.811.203	✓	1
varilla de 1000	983.811.214	✓	1

bombillo de zamak





12.27 cerradura 2675 puerta

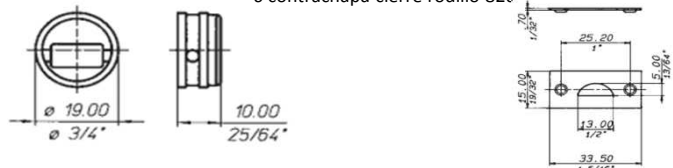
ZAMAK/ACERO



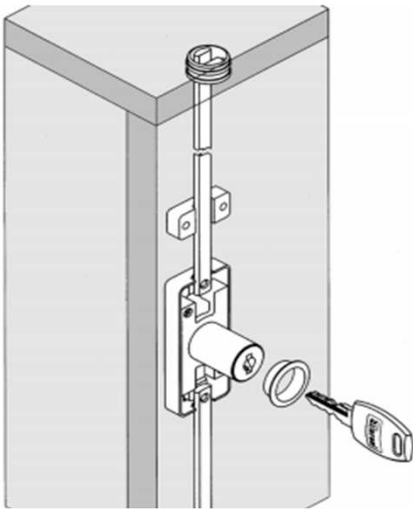
descripcion	cromado	SK	
cerradura 2675 M1 L:20	991.314.675		20
llave articulada adicional	991.314.163		1
llave extraccion bombillo (roja)	991.314.261		1
llave gran maestra MK (azul)	991.314.263		1
suplemento llaves iguales	923.314.633		1
suplemento amaestramiento MK	991.314.262		1
6 contrachapa cierre rodillo 826	991.314.826		1
7 contrachapa cierre plano 828	991.314.828		1
8 puente plastico negro 847	991.314.847		1
9 puente niquelado 827	991.314.827		1
10 varilla medio punto 833 L1000 1 orificio	991.314.833		1

Consultar otros largos de bombillo.

posibilidad 1000 combinaciones-cilindro extraible
 incluye dos llave
 -opcional acabado negro.
 giro 90+90°
 cilindro diametro 16,5mm



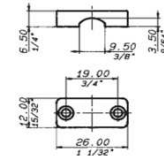
6 contrachapa cierre rodillo 826



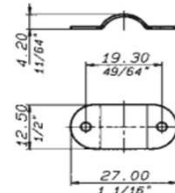
7 contrachapa cierre plana 828



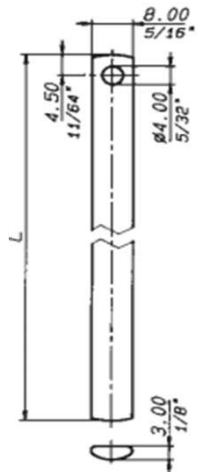
8 puente plastico negro 847



9 puente niquelado 827



10 varilla medio punto 833





cerradura 2676 cajon

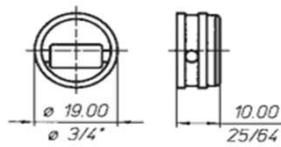
ZAMAK/ACERO



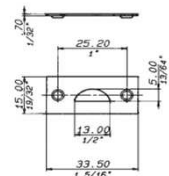
descripcion	cromado	SK	
cerradura 2676 M1 L:20	991.314.676		20
llave articulada adicional	991.314.163		1
llave extraccion bombillo (roja)	991.314.261		1
llave gran maestra MK (azul)	991.314.263		1
suplemento llaves iguales	923.314.633		1
suplemento amaestramiento MK	991.314.262		1
6 contrachapa cierre rodillo 826	991.314.826		1
7 contrachapa cierre plano 828	991.314.828		1
8 puente plastico negro 847	991.314.847		1
9 puente niquelado 827	991.314.827		1
10 varilla medio punto 833 L1000 1 orificio niquelada	991.314.833		1

Consultar otros largos de bombillo.

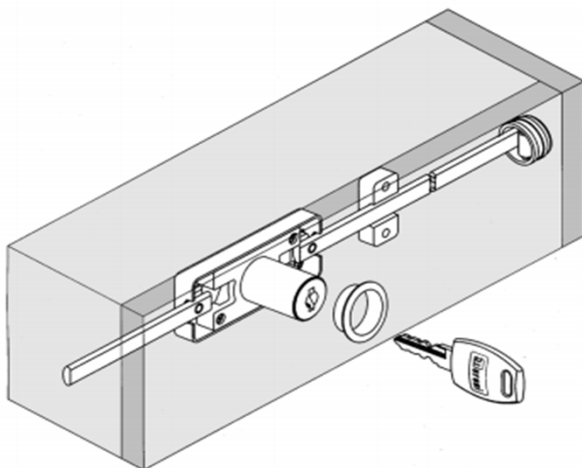
posibilidad 1000 combinaciones-cilindro extraible
 incluye dos llave
 -opcional acabado negro.
 giro 90+90º
 cilindro diametro 16,5mm



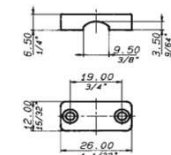
6 contrachapa cierre rodillo 826



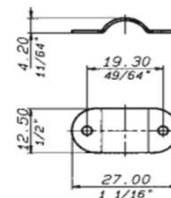
7 contrachapa cierre plana 828



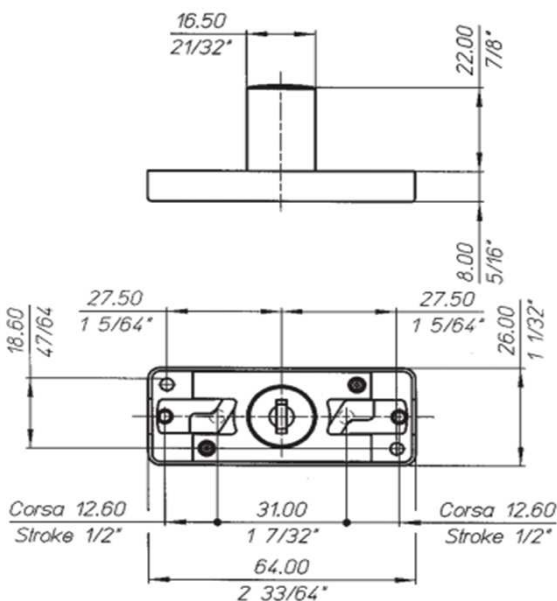
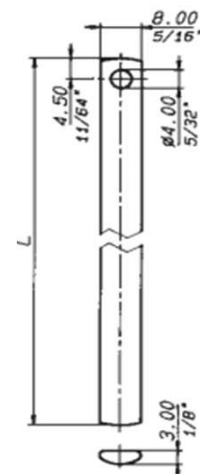
8 puente plastico negro 847



9 puente niquelado 827



10 varilla medio punto 833

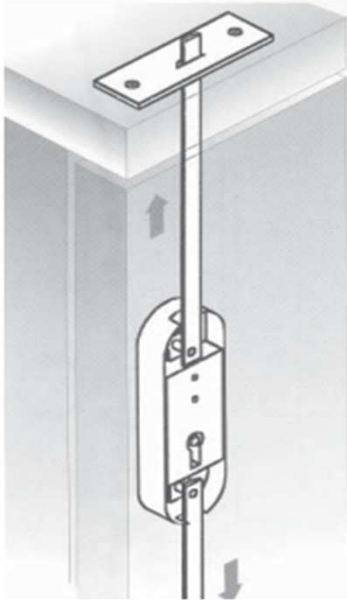




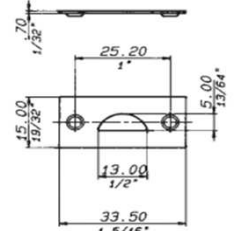
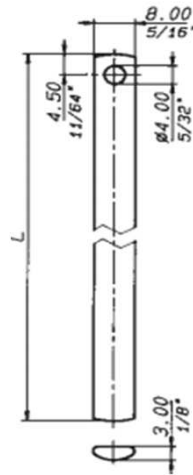
12.27 cerradura cierre expansivo llave gorjas M64 SERIE M

MERONI SERRATURE

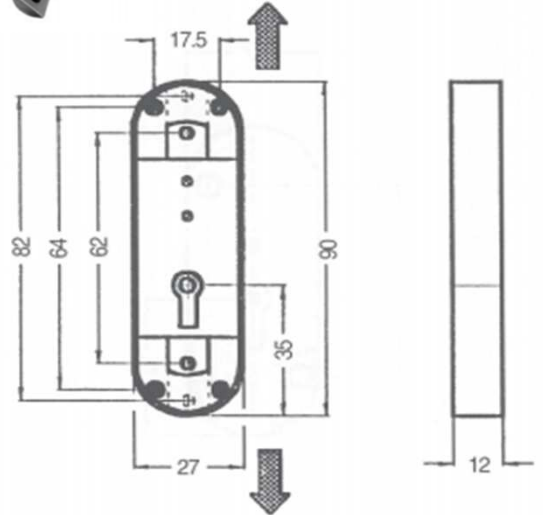
descripcion	latonado	SK	
cerradura M64	997.314.064		20
1 contrachapa cierre plano latonado 828	997.314.828		1
2 puente latonado 827	997.314.827		1
3 varilla medio punto 833 L1000 1 orificio latonado	997.314.833		1



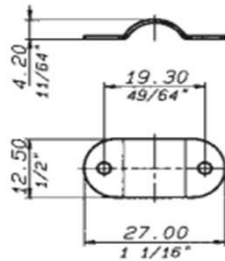
3 varilla medio punto 833



1 contrachapa cierre plana 828



2 puente niquelado 827





12.27

MERONI SERRATURE

cerradura falleba llave gorjas 93 SERIE M 3 puntos

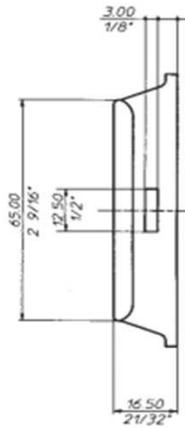
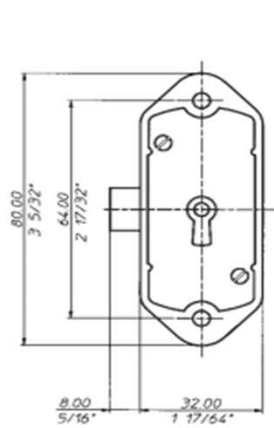
descripcion	negro	blanco	marron	SK	
cerradura 93	996.314.8930	996.314.931	996.314.932	p	20
5 atornillar izquierdo	995.314.872	994.314.872	993.314.872	p	1
5 atornillar derecho	995.314.871	994.314.871	993.314.871	p	1
3 teton 8mm izquierdo	995.314.876	994.314.876	993.314.876	p	1
B teton 8mm derecho	995.314.877	994.314.877	993.314.877	p	1
lla 856 B atornillar	995.314.860	995.314.861	995.314.862	p	1
lla 856 teton 8 mm	995.314.856	995.314.857	995.314.858	p	1
	pavonado	blanco	marron		
10	995.314.837	994.314.837	993.314.837	p	1
3 varilla de giro 837 L1600	995.314.838	994.314.838	993.314.838	p	1
	pavonado	niquelado	latonado		
4 perno 858 C	995.314.858	991.314.858	996.314.858	p	1



3 varilla de giro 837 L1600

4 perno 858 C

M en accesorios 12.32e.



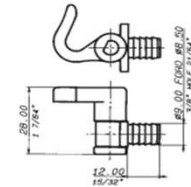
5 guia 856 B



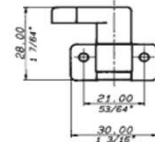
6 guia 856



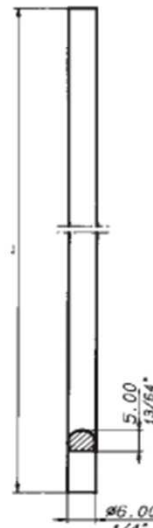
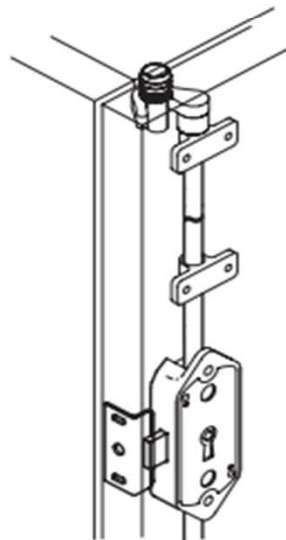
1 gancho 855



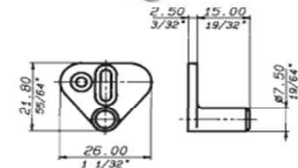
2 gancho 855B



3 varilla giro 837



4 perno 858 C





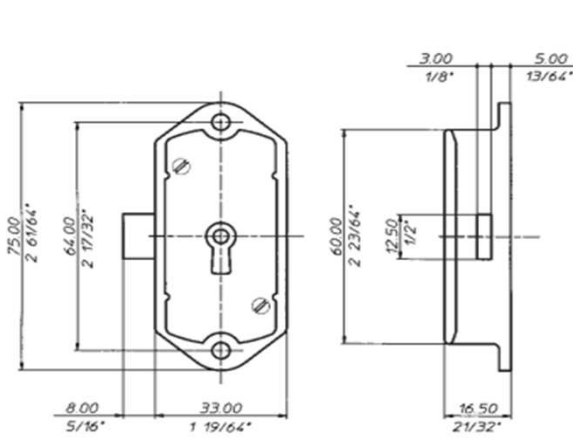
12.27 cerradura falleba llave gorjas 98 SERIE M 3 puntos

MERONI SERRATURE



descripcion	niquelado	cuero	latonado	SK	
cerradura 98	996.314.980	996.314.981	996.314982		20
1 gancho 872 atornillar izquierdo	991.314.872	997.314.872	996.314.872		1
1 gancho 872 atornillar derecho	991.314.871	997.314.871	996.314.871		1
2 gancho 872 B teton 8mm izquierdo	991.314.876	997.314.876	996.314.876		1
2 gancho 872 B teton 8mm derecho	991.314.877	997.314.877	996.314.877		1
3 varilla de giro 837 L1000	991.314.837	997.314.837	996.314.837		1
3 varilla de giro 837 L1600	991.314.838	997.314.838	996.314.838		1
4 perno 858 C	991.314.858	997.314.858	996.314.858		1
5 guia atornillar para varilla 873 B	991.314.873	997.314.873	996.314.873		1
6 guia teton 8mm para varilla 873	991.314.874	997.314.874	996.314.874		1

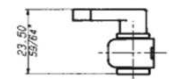
No incluye llaves elegir modelo en llaves serie M en accesorios 12.32e.



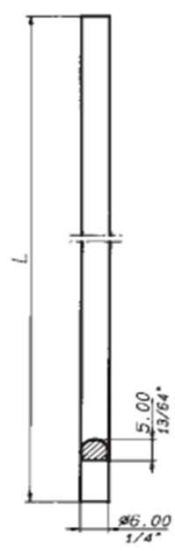
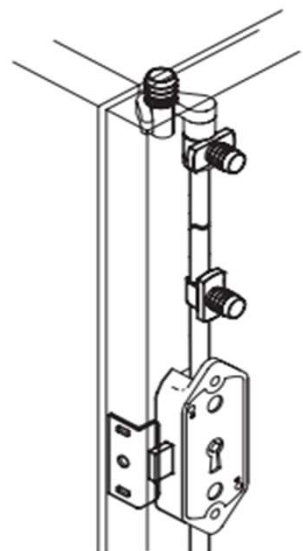
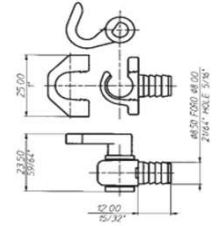
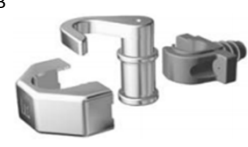
5 guia 873 B



1 gancho 872



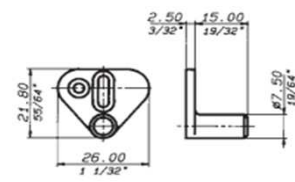
2 gancho 872B



3 varilla giro 837



4 perno 858 C



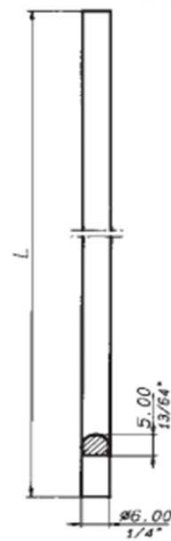
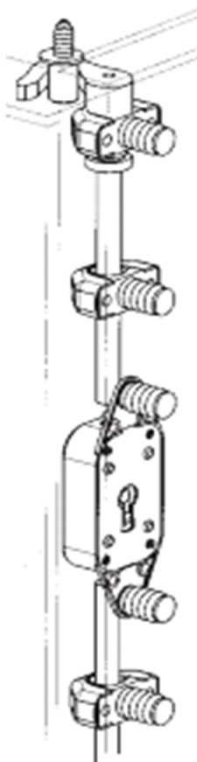
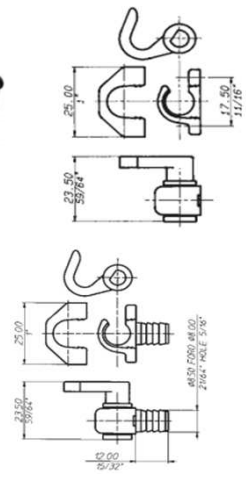
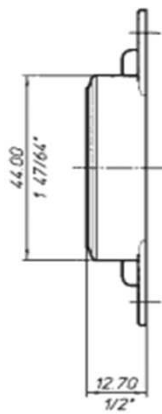
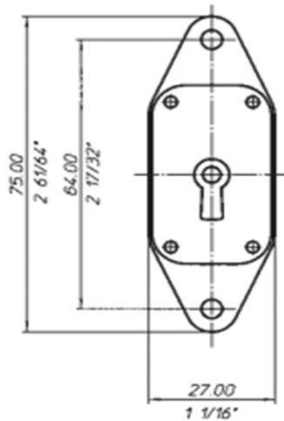


cerradura falleba llave gorjas 84 SERIE M 2 puntos



descripcion	niquelado	cuero	latonado	SK	
cerradura 84	996.314.840	996.314.841	996.314.842		20
1 gancho 872 atornillar izquierdo	991.314.872	997.314.872	996.314.872		1
1 gancho 872 atornillar derecho	991.314.871	997.314.871	996.314.871		1
2 gancho 872 B teton 8mm izquierdo	991.314.876	997.314.876	996.314.876		1
2 gancho 872 B teton 8mm derecho	991.314.877	997.314.877	996.314.877		1
3 varilla de giro 837 L1000	991.314.837	997.314.837	996.314.837		1
3 varilla de giro 837 L1600	991.314.838	997.314.838	996.314.838		1
4 perno 858 C	991.314.858	997.314.858	996.314.858		1
5 guia atornillar para varilla 873 B	991.314.873	997.314.873	996.314.873		1
6 guia teton 8mm para varilla 873	991.314.874	997.314.874	996.314.874		1

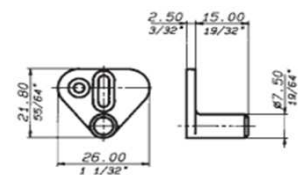
No incluye llaves elegir modelo en llaves serie M en accesorios 12.32e.



3 varilla giro 837



4 perno 858 C





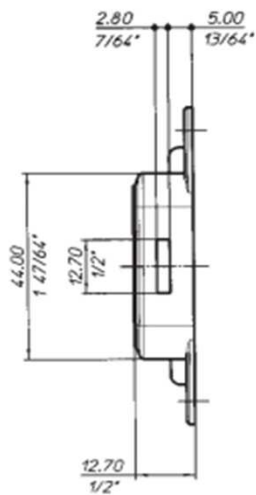
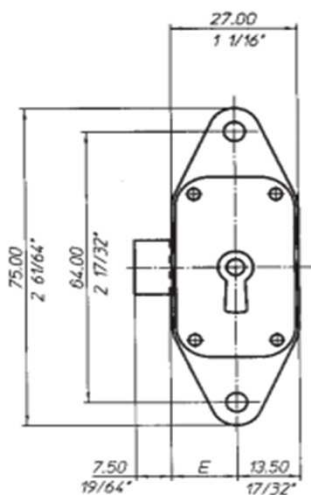
12.27 cerradura falleba llave gorjas 85 SERIE M 3 puntos

MERONI SERRATURE

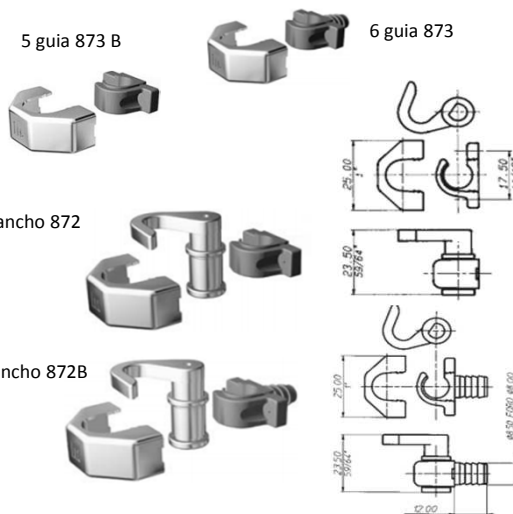


descripcion	niquelado	cuero	latonado	SK	
cerradura 85 E15	996.314.850	996.314.851	996.314.852		20
1 gancho 872 atornillar izquierdo	991.314.872	997.314.872	996.314.872		1
1 gancho 872 atornillar derecho	991.314.871	997.314.871	996.314.871		1
2 gancho 872 B teton 8mm izquierdo	991.314.876	997.314.876	996.314.876		1
2 gancho 872 B teton 8mm derecho	991.314.877	997.314.877	996.314.877		1
3 varilla de giro 837 L1000	991.314.837	997.314.837	996.314.837		1
3 varilla de giro 837 L1600	991.314.838	997.314.838	996.314.838		1
4 perno 858 C	991.314.858	997.314.858	996.314.858		1
5 guia atornillar para varilla 873 B	991.314.873	997.314.873	996.314.873		1
6 guia teton 8mm para varilla 873	991.314.874	997.314.874	996.314.874		1

No incluye llaves elegir modelo en llaves serie M en accesorios 12.32e.



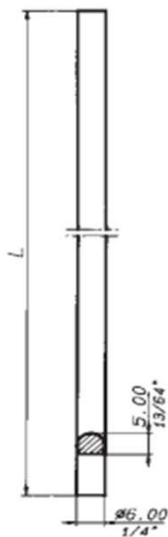
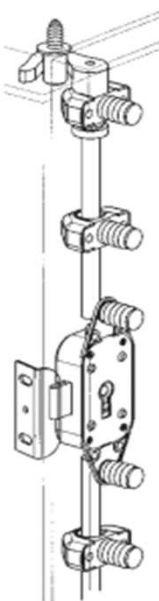
5 guia 873 B 6 guia 873



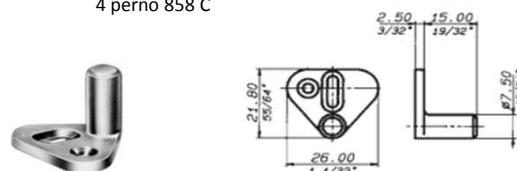
1 gancho 872

2 gancho 872B

3 varilla giro 837



4 perno 858 C





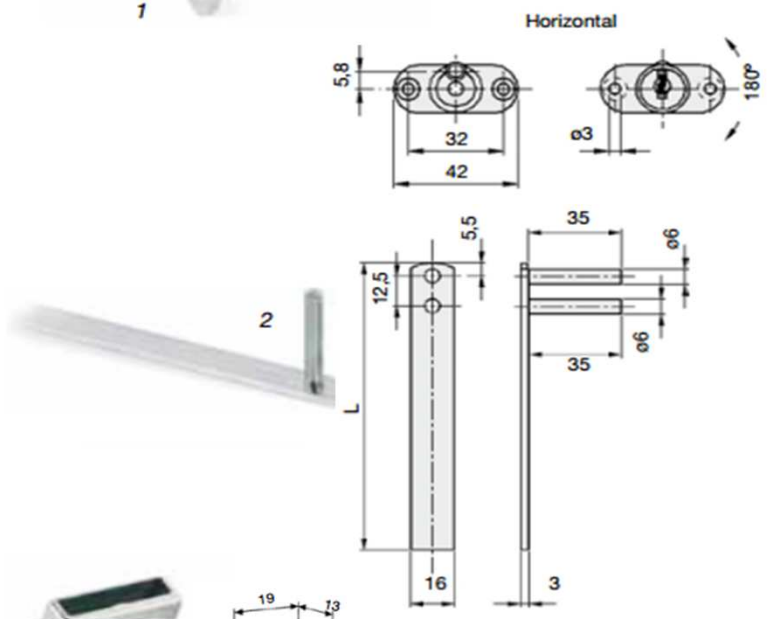
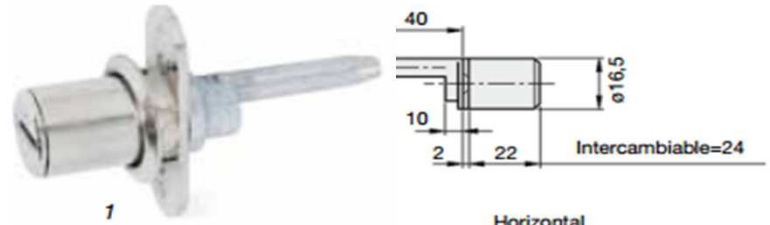
12.28

cerradura centralizada para bucks cierre frontal

ZAMAK/ACERO

descripcion	cincado	negro	cromado	SK	
1 cierre centralizado			992.811.333	✓	1
2 varilla 800	992.811.344			✓	1
3 pivote	992.811.382			✓	1
4 tope pivote adicional		992.811.530		✓	1
5 guiador			992.811.393	✓	1

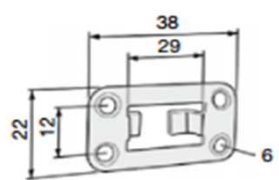
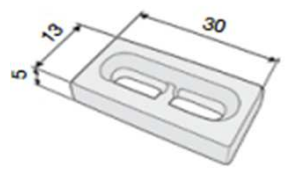
bombillo de zamak



3 Colocación de por cajón.



4 Impide hacer encaje en el lateral del cajón.



✓ = stock

p = bajo pedido





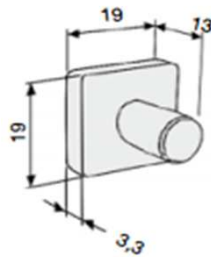
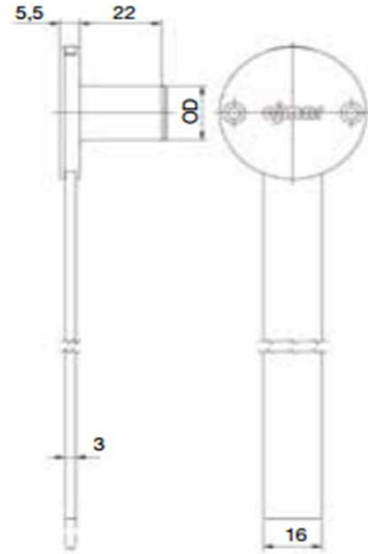
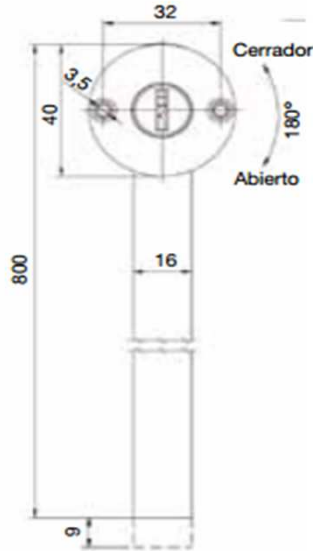
12.28 cerradura centralizada para bucks cierre lateral



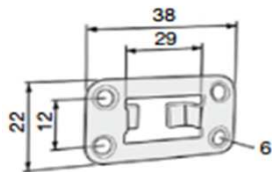
ZAMAK/ACERO

descripcion	acabado			
cerradura centralizada	chromo mate	983.811.310	✓	1
cerradura centr. llaves iguales S-320	chromo mate	983.811.320	✓	1
1 pivote	zamak	983.811.382	✓	1
2 tope pivote adicional	negro	983.811.530	✓	1
3 guiador	chromo brillo	983.811.393	✓	1

bombillo de zamak



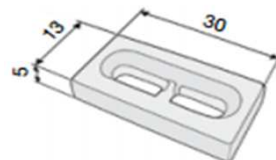
1 Colocación de uno por cajón.



2 Impide hacer encaje en el lateral del cajón.



3 Guiador varilla.



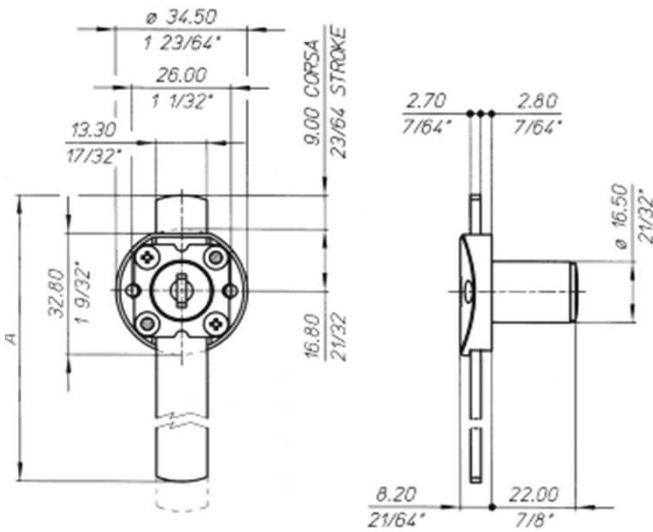


12.28

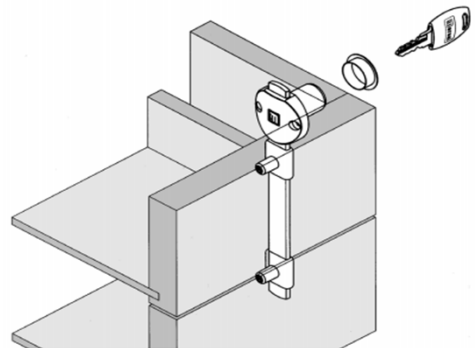
 MERONI
SERRATURE

cerradura 2632 centralizada para bucks cierre lateral

ZAMAK/ACERO



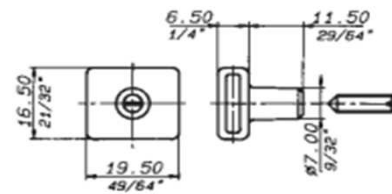
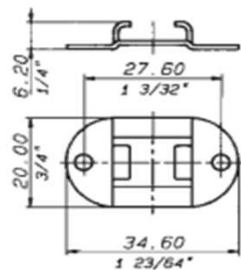
posibilidad 1000 combinaciones-cilindro extraible
 incluye dos llave-opcional acabado negro.
 giro 180°-
 cilindro diametro 16,5mm



3 Guia varilla.



1 Colocación de uno por cajón.



descripcion	SK	
cerradura 2632 M1 L:20 A:600 mm	983.314.623	20
llave articulada adicional	991.314.163	1
llave extraccion bombillo (roja)	991.314.261	1
llave gran maestra MK (azul)	991.314.263	1
suplemento llaves iguales	923.314.633	1
1 pivote	991.314.382	100
3 guia dor	991.314.393	1



12.28 cerradura 2633 centralizada para bucks cierre frontal



ZAMAK/ACERO

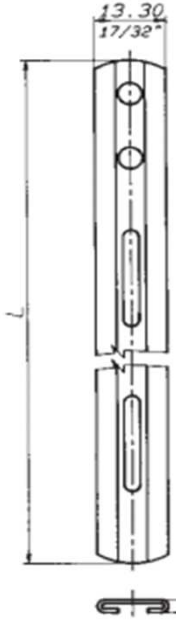
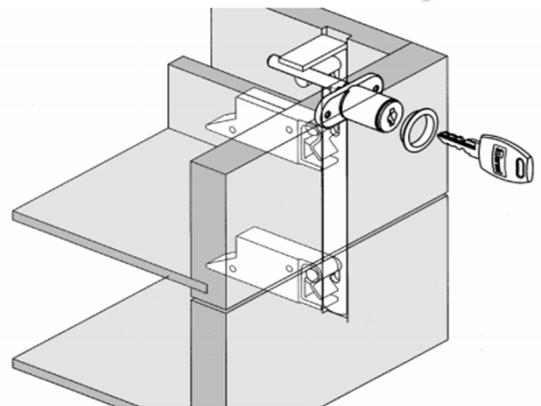
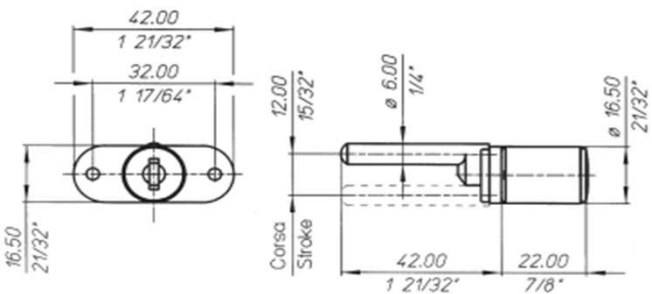


posibilidad 1000 combinaciones-cilindro extraible
incluye dos llave
-opcional acabado negro.
giro 180º-
cilindro diametro 16,5mm

descripcion

SK

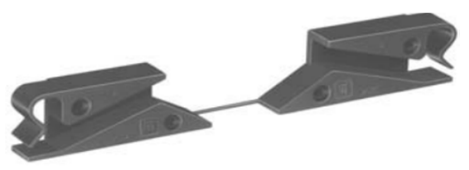
descripcion	SK	
cerradura 2633 M1 L:20	983.314.633	20
llave articulada adicional	991.314.163	1
llave extraccion bombillo (roja)	991.314.261	1
llave gran maestra MK (azul)	991.314.263	1
suplemento llaves iguales	923.314.633	1
1 perno L=12	991.314.837	25
1 perno L=15	991.314.838	25
1 perno L=30	991.314.839	25
2 varilla 500	991.314.830	1
2 varilla 1000	991.314.831	1
3 guiador	991.314.393	1
4 antivuelco	991.314.931	2



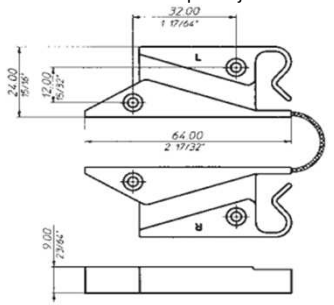
2 Varilla de 500 y 1000 mm



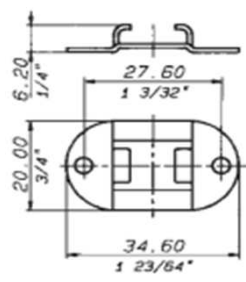
1 Perno Colocacion de uno por cajon.



4 Antivuelco Colocacion de uno por cajon.



3 Guiador varilla.





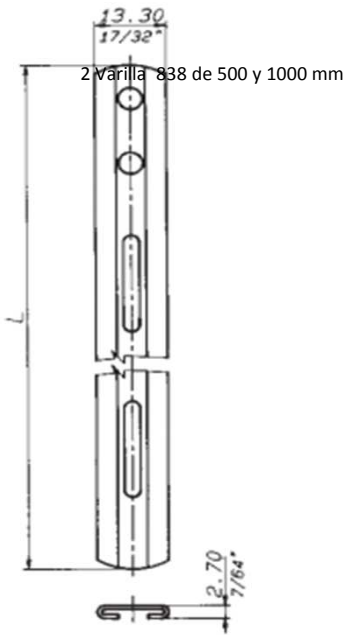
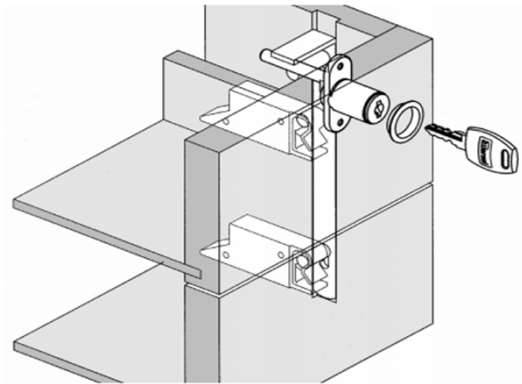
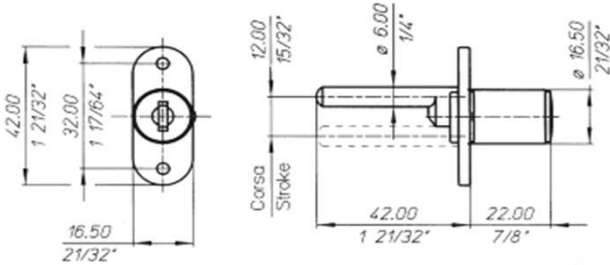
cerradura 2634 centralizada para bucks cierre frontal

ZAMAK/ACERO

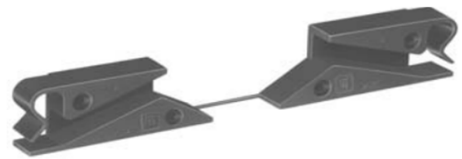


posibilidad 1000 combinaciones-cilindro extraible
 incluye dos llave
 -opcional acabado negro.
 giro 180°-
 cilindro diametro 16,5mm

descripcion	SK	
cerradura 2634 M1 L:20	983.314.634	20
llave articulada adicional	991.314.163	1
llave extraccion bombillo (roja)	991.314.261	1
llave gran maestra MK (azul)	991.314.263	1
suplemento llaves iguales	923.314.633	1
1 perno L=12	991.314.837	25
1 perno L=15	991.314.838	25
1 perno L=30	991.314.839	25
2 varilla 838 de 500	991.314.830	1
2 varilla 838 de 1000	991.314.831	1
3 guiador	991.314.393	1
4 antivuelco	991.314.931	2



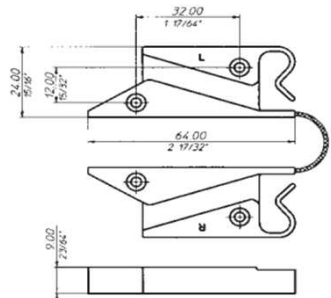
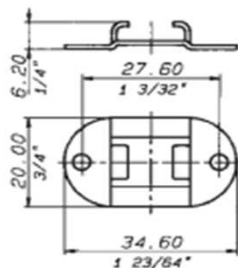
Colocacion de uno por cajon.



4 Antivuelco Colocacion de uno por cajon.



3 Guiador varilla.



✓ = stock

p = bajo pedido



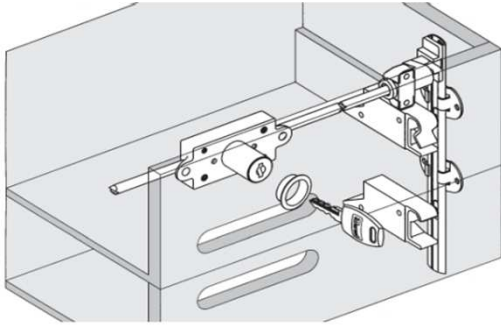


12.28 cerradura 2688 españoleta cierre centralizado

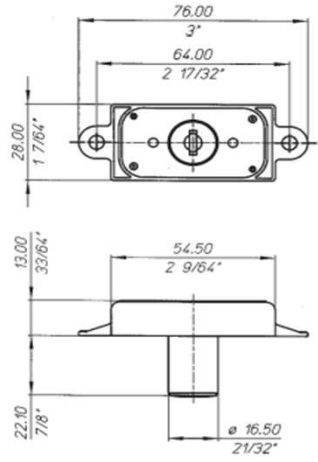
ZAMAK/ACERO



posibilidad 1000 combinaciones-cilindro extraible
incluye dos llave
 -opcional acabado negro.
 giro 90+90º
 cilindro diametro 16,5mm



descripcion	cromado	SK	
cerradura 2688 M1 L:20	991.314.688		20
cerradura 2688 M1 L:25	991.314.689		1
llave articulada adicional	991.314.163		1
llave extraccion bombillo (roja)	991.314.261		1
llave gran maestra MK (azul)	991.314.263		1
suplemento llaves iguales	923.314.633		1
suplemento amaestramiento MK	991.314.262		1
1 gancho 879 atornillar izquierdo	991.314.879		1
1 gancho 879 atornillar derecho	991.314.880		1
2 gancho 879 B teton 8mm izquierdo	991.314.881		1
2 gancho 879 B teton 8mm derecho	991.314.882		1
3 varilla de giro 837 L1000 niquelado	991.314.837		1
3 varilla de giro 837 L1600 niquelado	991.314.838		1
4 perno L=12	991.314.837		1
4 perno L=15	991.314.838		1
4 perno L=30	991.314.839		1
5 varilla mod.1965 de 1000 izq.	991.314.965		1
5 varilla mod.1965 de 1000 der.	991.314.966		1
6 guiador	991.314.393		1
7 antivuelco	991.314.931		1



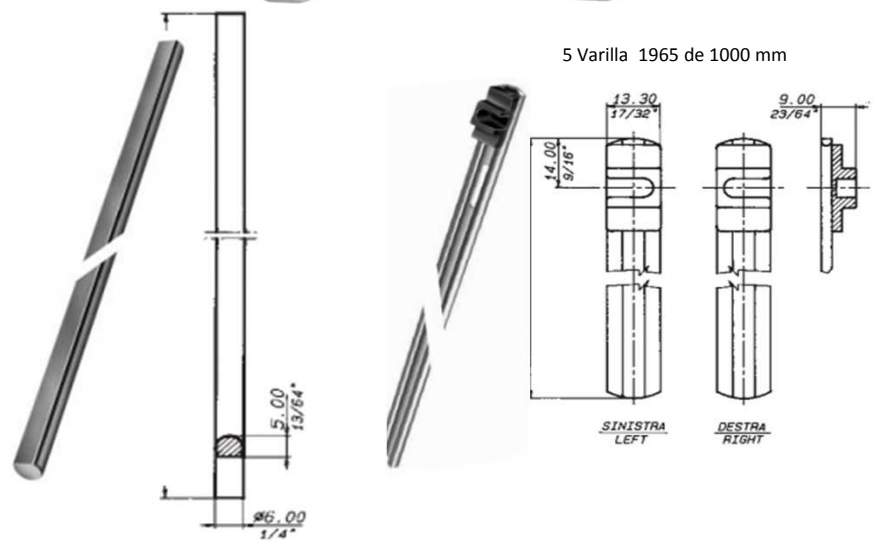
1 gancho 879



2 gancho 879B



5 Varilla 1965 de 1000 mm



3 varilla giro 837

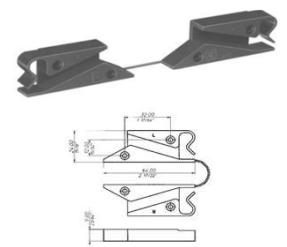


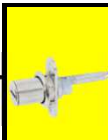
3 Guiador varilla.

4 Perno Colocacion de uno por cajon.



7 Antivuelco Colocacion de uno por cajon.





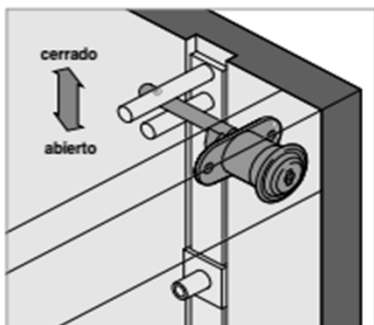
12.28

cerradura BOX centralizada para bucks cierre frontal ECO

ZAMAK/ACERO

descripcion	cincado	negro	cromado	SK	
cerradura cierre centralizado llaves dis			992.298.373	✓	1
cerradura cierre centralizado llaves igu			992.298.374	✓	1
cerradura cierre centralizado llaves dis		992.298.371		✓	1
cerradura cierre centralizado llaves iguales		992.298.372		✓	1
varilla aluminio 500 con accesorios	992.298.381			✓	1

bombillo de zamak



Recomendamos montar el cilindro giratorio a la derecha

• Cerradura para Buck de cajones, color negra. Con llaves articuladas incluidas.

• Pletina + accesorios: pletina de aluminio de 500mm. de largo con 3 tope regulables, 3 placas enganche para el tope regulable y 2 puentes fijación.





centralizados

12.28

cerrajería



h

p= bajo pedido

✓ = stock

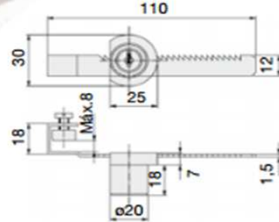


12.29

cremallera con bombillo chapitas

ZAMAK/ACERO

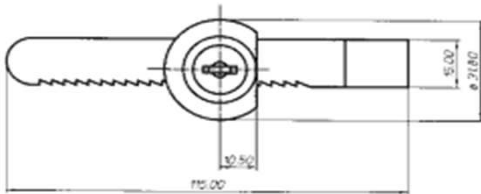
bombillo de zamak



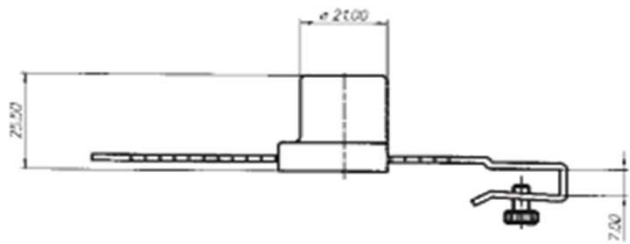
descripcion	chromo brillo	SK	
cerradura	929.811.415	✓	1
cerradura llaves iguales S-268	929.811.956	✓	1

cremallera 2910 BIS

ZAMAK/ACERO



descripcion	chromo brillo	SK	
cerradura	929.811.415	p	20
suplemento llaves iguales SERIE 29	929.314.634	p	20



cerradura solapada sin perforaciones bombillo chapitas

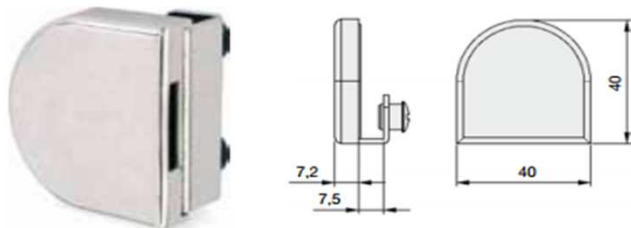
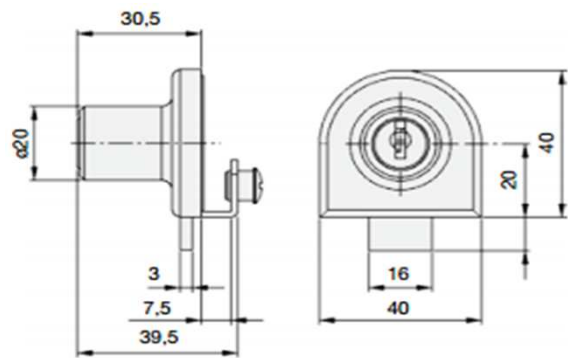
ZAMAK/ACERO

bombillo de zamak

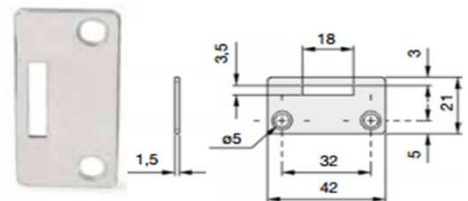


Ref.929.811.921 Cerradura incluye cerradero 929.811.943

descripcion	chromo brillo	SK	
cerradura	929.811.921	✓	1
cerradura vitrina cristal	929.811.932	✓	1
cerradero madera	929.811.943	✓	1



Ref.929.811.932 Cerradura vitrina cristal



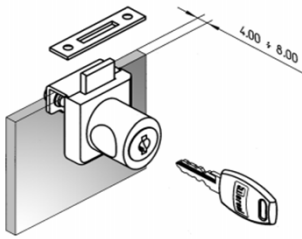


12.29 cerradura 26G1 solapada sin perforaciones

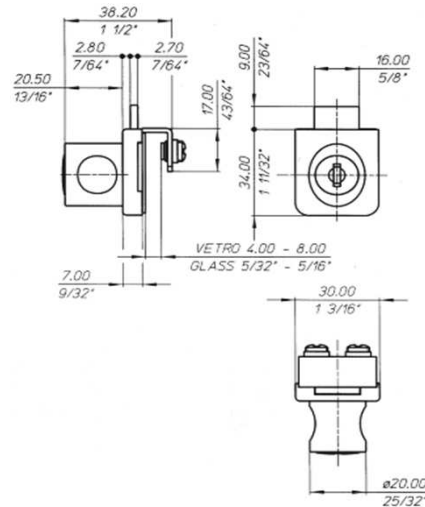
ZAMAK/ACERO



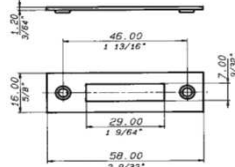
descripcion	chromo mate	SK	
cerradura 26G1 M1	929.314.261		20
llave articulada adicional	991.314.163		1
llave extraccion bombillo (roja)	991.314.261		1
llave gran maestra MK (azul)	991.314.263		1
suplemento llaves iguales	923.314.633		1
suplemento amaestramiento MK	991.314.262		1
cerradero recto 800 niquelado	991.314.800		20



posibilidad 1000 combinaciones
cilindro extraible
incluye dos llave
giro 180º



cerradero placa recta

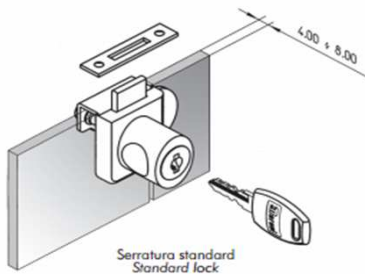


cerradura 26G4 solapada sin perforaciones con solapa

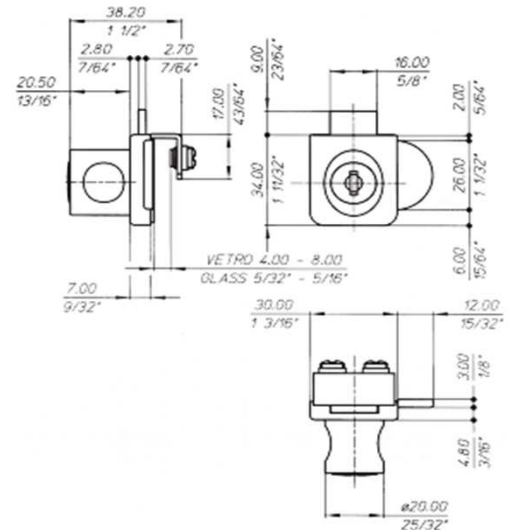
ZAMAK/ACERO



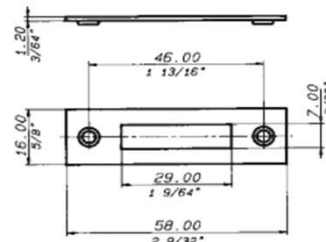
descripcion	chromo mate	SK	
cerradura 26G4 M1	929.314.264		20
llave articulada adicional	991.314.163		1
llave extraccion bombillo (roja)	991.314.261		1
llave gran maestra MK (azul)	991.314.263		1
suplemento llaves iguales	923.314.633		1
suplemento amaestramiento MK	991.314.262		1
cerradero recto 800 niquelado	991.314.800		20



posibilidad 1000 combinaciones
cilindro extraible
incluye dos llave
giro 180º



Serratura standard
Standard lock



cerradero placa recta



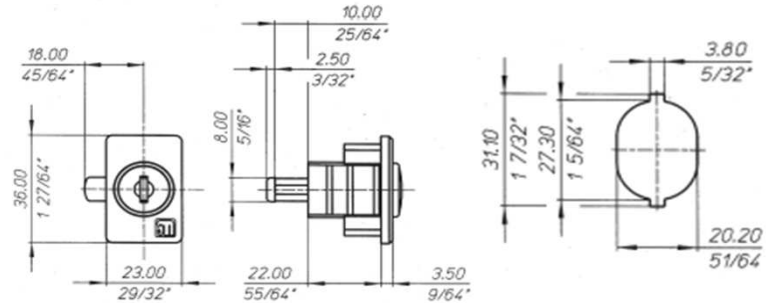
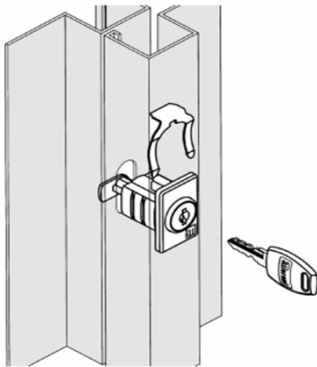

cerradura metal 2624 lengüeta perfiles

ZAMAK/ACERO



descripcion	cromado	SK	
cerradura 2624 M1	923.314.624		20
llave articulada adicional	991.314.163		1
llave extraccion bombillo (roja)	991.314.261		1
llave gran maestra MK (azul)	991.314.263		1
suplemento llaves iguales	923.314.633		1
suplemento amaestramiento MK	991.314.262		1

posibilidad 1000 combinaciones

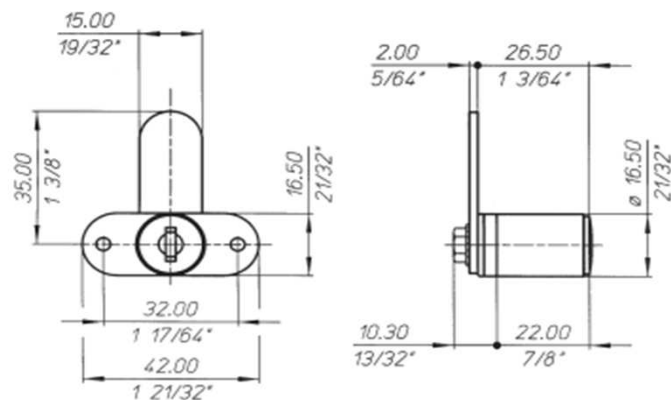
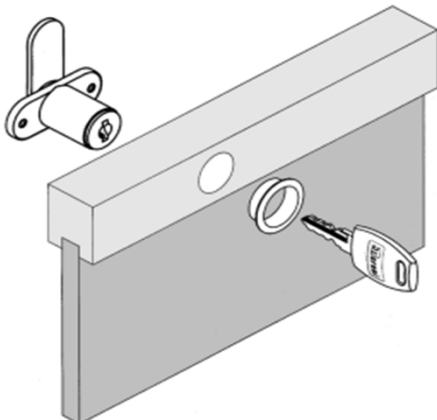
cilindro extraible
incluye dos llave
opcional acabado negro.
giro 90°
opcional otros tipos de lengüeta, consultar en accesorios .

cerradura metal 2639 lengüeta

ZAMAK/ACERO



descripcion	cromado	SK	
cerradura 2639 M1	923.314.639		20
llave articulada adicional	991.314.163		1
llave extraccion bombillo (roja)	991.314.261		1
llave gran maestra MK (azul)	991.314.263		1
suplemento llaves iguales	923.314.633		1
suplemento amaestramiento MK	991.314.262		1

posibilidad 1000 combinaciones

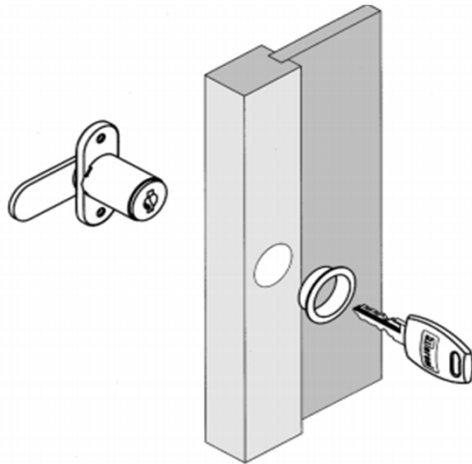
cilindro extraible
incluye dos llave
opcional acabado negro.
giro 180°
cilindro diametro 16,5mm




lengüeta

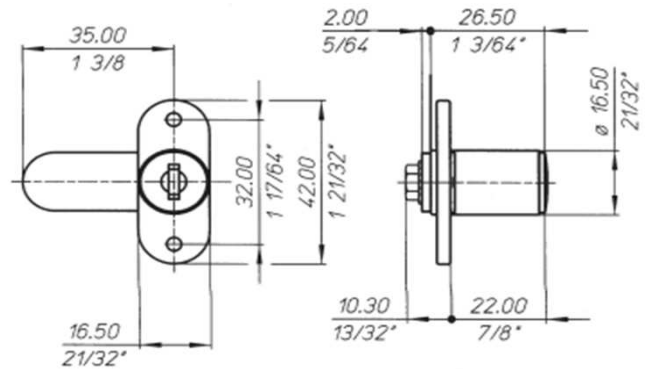
12.29 cerradura 2640 lengüeta

ZAMAK/ACERO



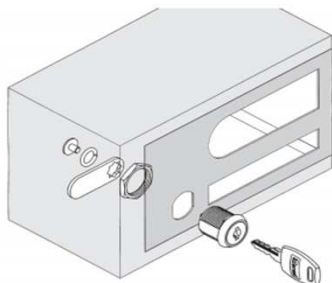
descripcion	cromado	SK	
cerradura 2640 M1	923.314.640		20
llave articulada adicional	991.314.163		1
llave extraccion bombillo (roja)	991.314.261		1
llave gran maestra MK (azul)	991.314.263		1
suplemento llaves iguales	923.314.633		1
suplemento amaestramiento MK	991.314.262		1

posibilidad 1000 combinaciones
cilindro extraible
incluye dos llave
opcional acabado negro.
giro 180º
cilindro diametro 16,5mm



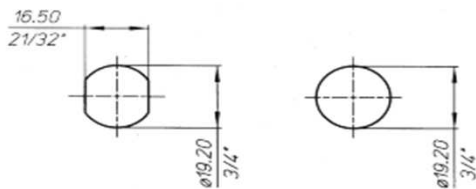
cerradura metal 2651 lengüeta

ZAMAK/ACERO



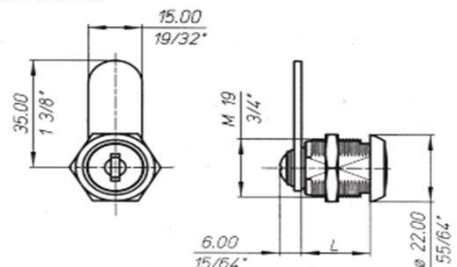
descripcion	cromado	SK	
cerradura 2651 M1 L:11	923.314.649		20
cerradura 2651 M1 L:16	991.314.650		20
cerradura 2651 M1 L:20	991.314.651		20
cerradura 2651 M1 L:25	991.314.657		20
cerradura 2651 M1 L:30	991.314.658		20
llave articulada adicional	991.314.163		1
llave extraccion bombillo (roja)	991.314.261		1
llave gran maestra MK (azul)	991.314.263		1
suplemento llaves iguales	923.314.633		1
suplemento amaestramiento MK	991.314.262		1

posibilidad 1000 combinaciones
cilindro extraible
incluye dos llave
opcional acabado negro.
giro 180º
opcional otros tipos de lengüeta consultar en accesorios 12.32 d.
cilindro diametro 16,5mm



taladro para metal

taladro para madera



cerrajería



d

p= bajo pedido

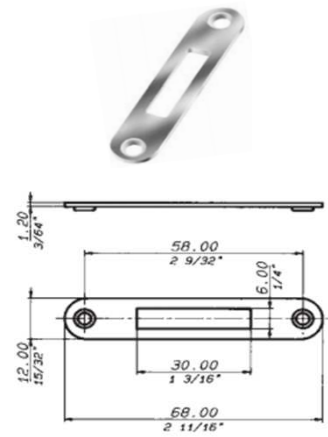
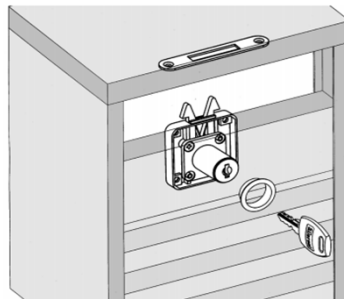
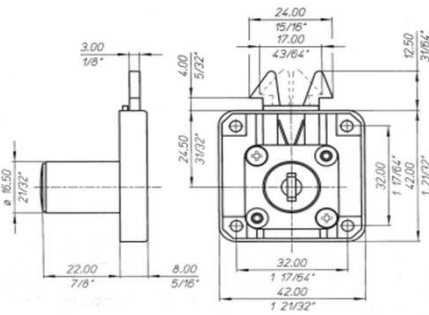
✓ = stock


cerradura 2659 cierre corredera

ZAMAK/ACERO



posibilidad 1000 combinaciones
cilindro extraíble
incluye dos llaves
opcional acabado negro.
giro 90º
cilindro diametro 16,5mm



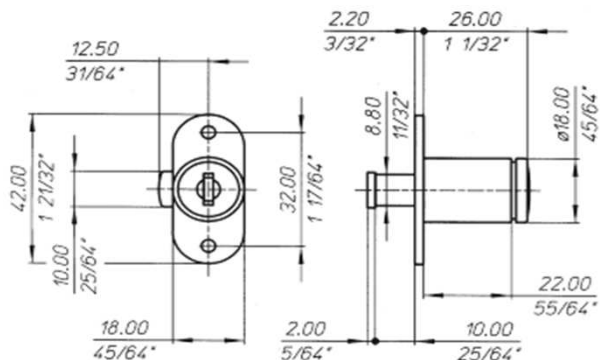
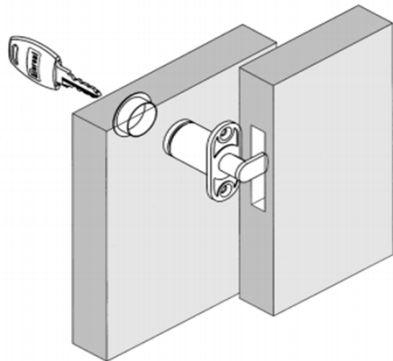
descripcion	cromado	SK	
cerradura 2659 M1	923.314.659		20
llave articulada adicional	991.314.163		1
llave extraccion bombillo (roja)	991.314.261		1
llave gran maestra MK (azul)	991.314.263		1
suplemento llaves iguales	923.314.633		1
suplemento amaestramiento MK	991.314.262		1
contrachapa cierre 802T niquelado	991.314.802		1

cerradura 2665 lengüeta

ZAMAK/ACERO



posibilidad 1000 combinaciones
cilindro extraíble
incluye dos llaves
opcional acabado negro.
giro 90º
cilindro diametro 18mm



descripcion	cromado	SK	
cerradura 2665 M1 L:25	923.314.665		20
llave articulada adicional	991.314.163		1
llave extraccion bombillo (roja)	991.314.261		1
llave gran maestra MK (azul)	991.314.263		1
suplemento llaves iguales	923.314.633		1
suplemento amaestramiento MK	991.314.262		1



12.29 cerradura 2667 pivote presion

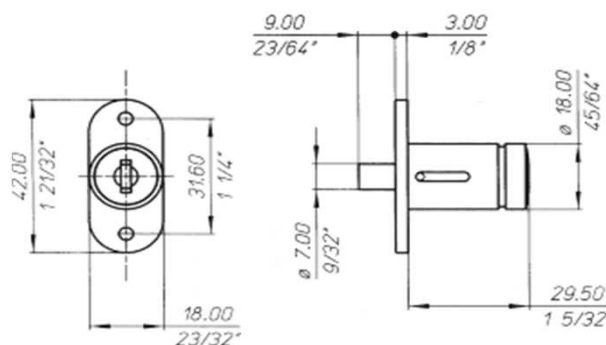
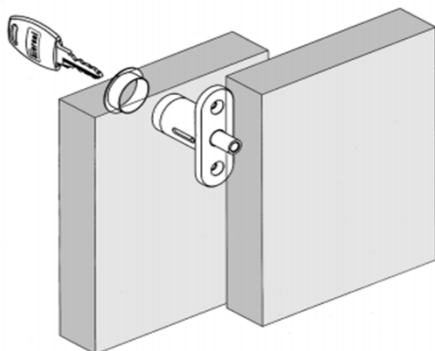
ZAMAK/ACERO

MERONI SERRATURE



descripcion	cromado	SK	
cerradura 2667 M1 L:25	923.314.667		20
llave articulada adicional	991.314.163		1
llave extraccion bombillo (roja)	991.314.261		1
llave gran maestra MK (azul)	991.314.263		1
suplemento llaves iguales	923.314.633		1
suplemento amaestramiento MK	991.314.262		1

posibilidad 1000 combinaciones
cilindro extraible
incluye dos llave
opcional acabado negro.
cilindro diametro 18mm

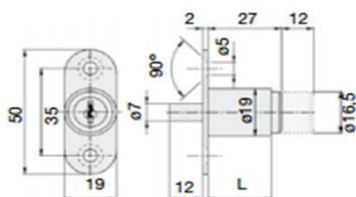


cerradura pivote presion con bombillo chapitas

ZAMAK/ACERO

bombillo de zamak

descripcion	cromo brillo	SK	
cerradura	929.811.463		1
cerradura llaves iguales S-268	929.811.945		1
cerradura llaves iguales S-320	929.811.556		1





cerradura placa lengüeta curva

ZAMAK/ACERO

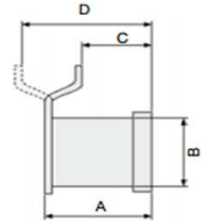
bombillo de laton



A	B	C	D	dorado	cromado	SK	
18,5	19,5	12	33	929.811.253	929.811.264	✓	1
25	20	19	38	929.811.275	929.811.844	✓	1



Posibilidad de colocar la lengüeta en dos posiciones, variando así la medida de cierre. Actúan siempre en giro a derecha.



cremallera lengüeta recta o curva

ZAMAK/ACERO

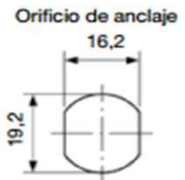
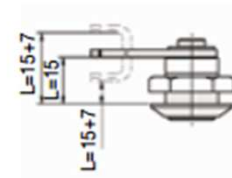
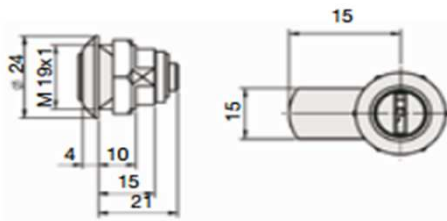
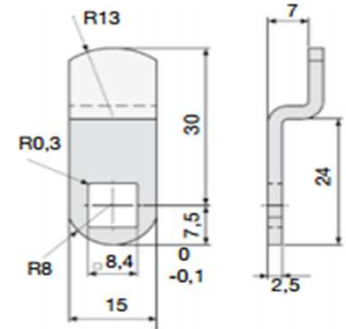
bombillo de zamak



descripcion	cromado	latonado	SK	
cerradura	929.811.431		✓	1
lengüeta curva (opcional)		929.811.420	✓	1



cerradura ref.929.811. incluye lengüeta plana

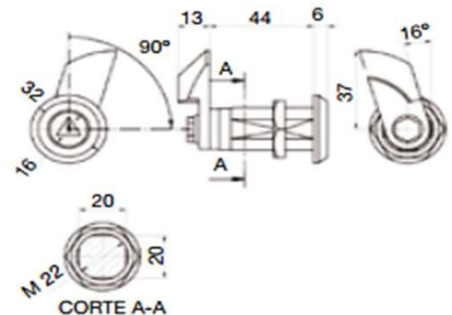
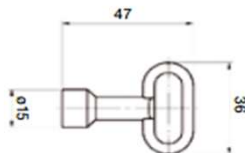


cerradura golpete llave triangulo

ACERO

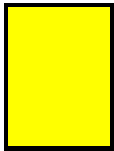


descripcion	cromado	niquel	SK	
cerradura	929.811.653		✓	1
llave		929.811.664	✓	1



La cerradura se suministra sin llave. Requiere pedirla aparte.





12.29

 cerrajería

 h

p= bajo pedido

✓ = stock