



54.01

guía H47 BASIC bidireccional sobresalida

A	B	C cantidad	C medida anchos	D	E	F		SK	
1150	840	2	400	370	500	1580	541.298.164		1
1350	1065	2	500	370	600	1805	541.298.165		1

Perfil guía 47mm

Guía de mesa extensible para dos tableros suplementarios de 400 o 500 mm. de ancho máximo.

Para montar en bastidores de costados abiertos.

Cierre y apertura sincronizada de ambos tableros.

Freno integrado

Deslizamiento suave y silencioso.

Zincado.

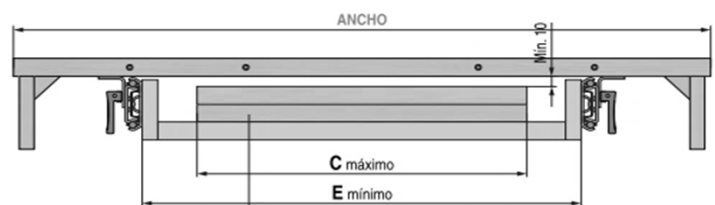
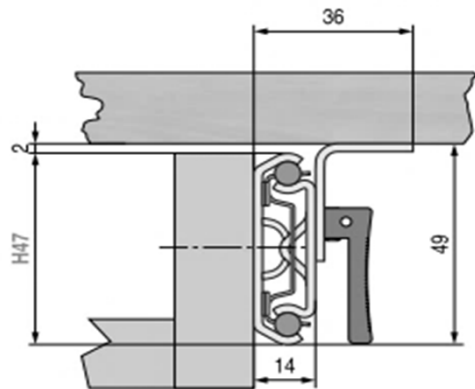
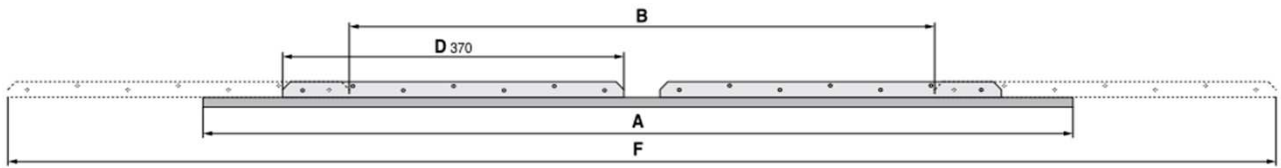
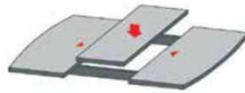
- A=guía cerrada
- B=apertura central
- C=tableros suplementarios
- D=longitud aleta
- E=ancho mínimo
- F=largo total abierta



Con freno integrado



Apertura y cierre sincronizado



Tablero suplementario de C x ANCHO

guías mesas y varios



a

✓ = stock

p = bajo pedido



54.01 guía H55 FRONTSLIDE BASIC MIT LIFT ALUMINIO

	A	B	Z	plata mate	SK	
	1500	500	55	541.298.691		1
	1900	500	55	541.298.692		1

Perfil guía de 55mm. H55.

Carga máxima 90kgs.

Para dos alas, una por cada lado, de 500mm. de profundidad, apertura y cierre automático

Ambas extensiones actúan independientemente.

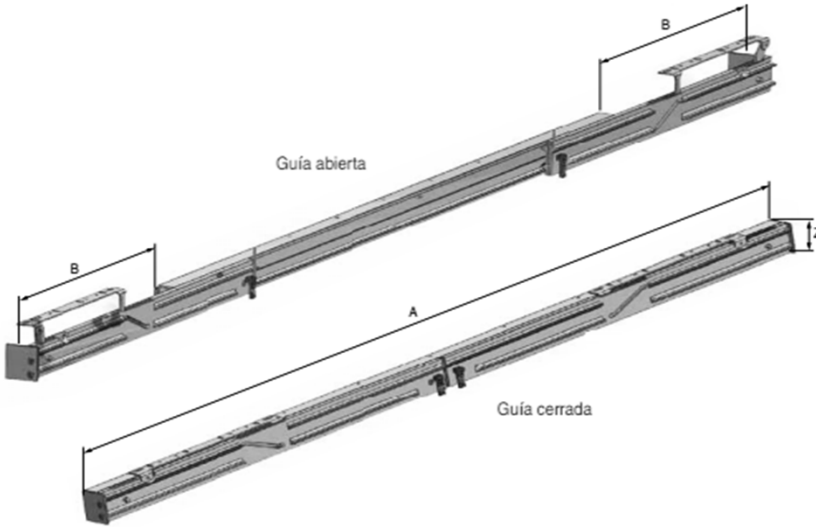
Función elevación automática.

Deslizamiento suave y silencioso.

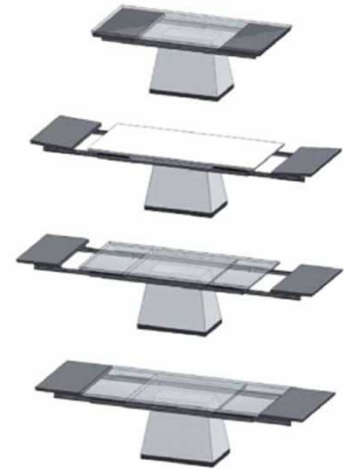
Para tableros de 25mm. de espesor, para otros espesores consultar (máx. espesor 34mm.)

Con freno integrado.

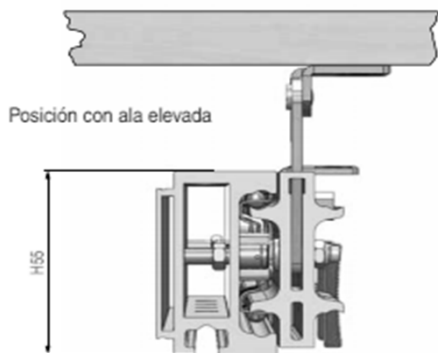
Perfiles en aluminio anodizado plata mate.



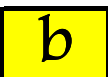
A=guía cerrada
 B=largo alas
 Z=altura montaje



guías mesas y varios




Sistema de guías de mesas extensibles con función de elevación automática integrada e independiente en las alas de la mesa.

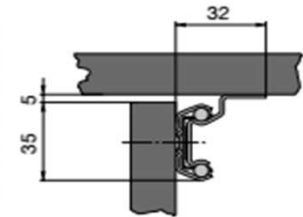
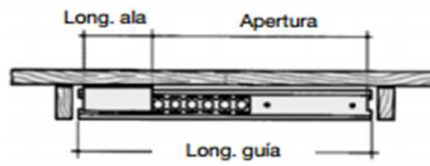




54.01

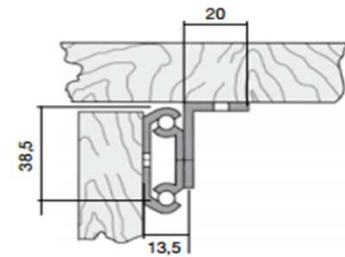
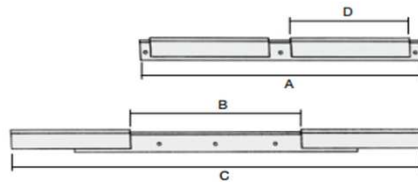
guía BASIC desplazamiento unidireccional

longitud guía	longitud ala	apertura	cincado	SK	
650	240	410	541.811.962	✓	1
800	240	560	541.811.973	✓	1



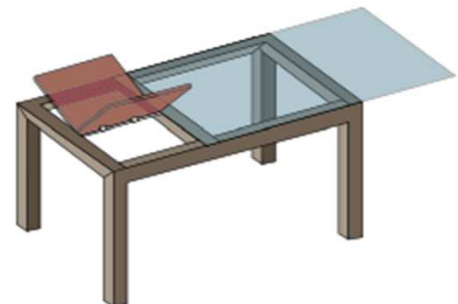
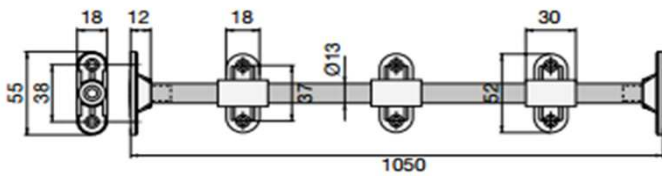
guía BASIC desplazamiento bidireccional para ala extensible

A	B	C	D	cincado	SK	
850	640	1220	290	541.811.666	✓	1



barra volteadora para alas ocultas de mesa

cincado	SK	
541.811.984	✓	1



guías mesas y varios



a

✓ = stock

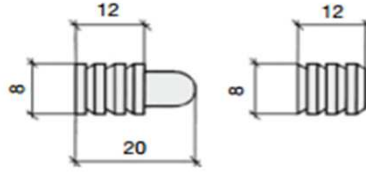
p = bajo pedido



54.01 bala de centrado para tapas de mesa

ACERO

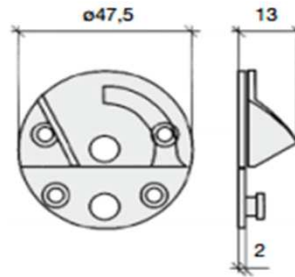
bicromatado	SK	
412.811.783	✓	100



enganche ala de mesa

ACERO

medida	bicromatado	SK	
45	412.811.820	✓	2/27



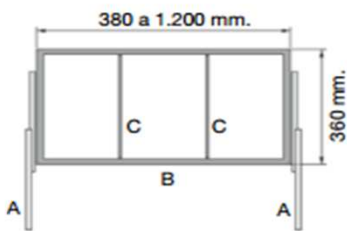


54.02

portacarpetas extensible en anchura de 380 a 1200 mm

ACERO

descripcion	negro	SK	
guía bolas	622.811.123	✓	1
clasificador	622.811.134	✓	1
divisorio	622.811.145	✓	1

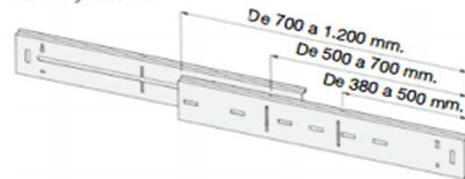


A Guía bolas
B Clasificador
C Divisorio



Portacarpetas con frente de hierro.
De uso habitual en muebles en los que el portacarpetas está cubierto por una puerta con apertura embisagrada.
Tiene unos agujeros que permiten fijar un frente con apertura tipo cajón.
Luz del mueble desde 380 mm. hasta 1.200 mm.
Profundidad mínima total de 360 mm.
Con centro de carpeta en profundidad 331 mm. (para Din A-4)

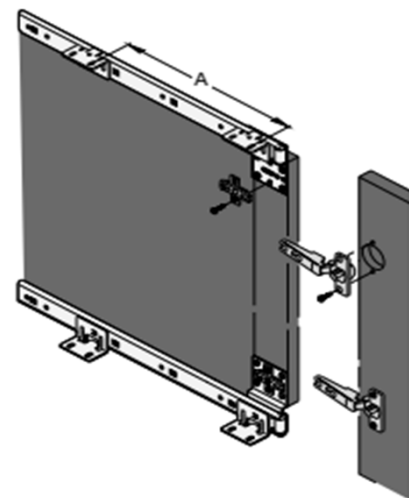
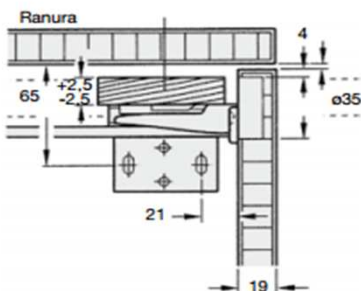
Detalle de las piezas frontal y trasera:



juego guía puerta de TV escamoteable

ACERO

fondo	A	B	cincado	SK	
450	286	344	613.811.213	✓	1



B = Profundidad máxima de introducción.
Para el montaje se precisa las bisagras

guías mesas y varios



a



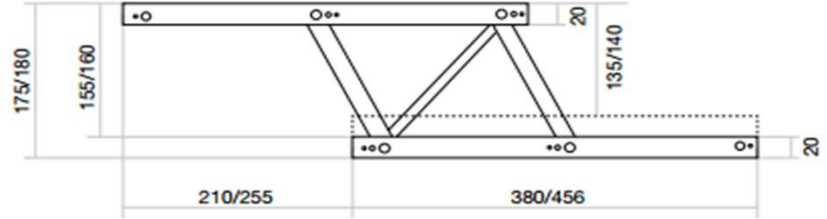
54.02 juego mecanismo elevable para mesa

ACERO



medidas	gris	SK	
380 mm	642.811..733	✓	1
456 mm	642.811..335	✓	1

1 juego = 2 mecanismos
No tienen mano.

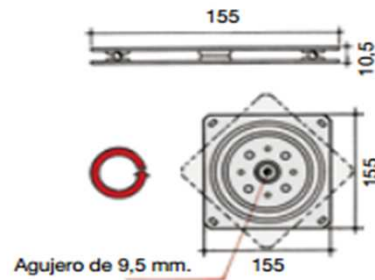


plataforma giratoria para la colocacion de un sobre

ACERO



carga max.	altura	cincado	SK	
150 kg	10,5mm	542.811..924	✓	1



plataforma giratoria directa sin fijacion

PLASTICO



carga max.	altura	diametro	negro	SK	
150 kg	17 mm	400 mm	542.811..034	✓	1

Soporte sin fijación para múltiples aplicaciones.
Altura 17 mm. Carga máxima 150 Kg



guias mesas y varios



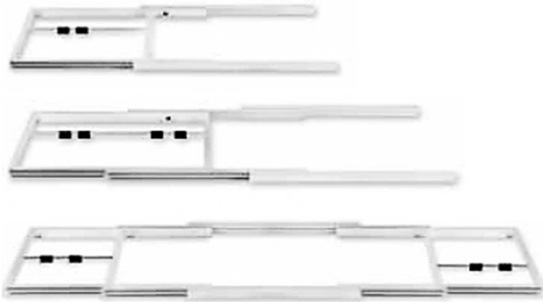
p= bajo pedido

✓= stock



bastidor EXTENSIBLE aluminio para mesas

ALUMINIO ANODIZADO



Acabados: Aluminio Mate o Brillo y Lacado Blanco o Negro.
Calidad: Su gran acabado superficial le da un aspecto estético de gran calidad.
 Apertura suave mediante rodamientos internos, no visibles y sin ruidos. Bloqueo de la misma en abierto y cerrado.
Montaje: La unión entre la guía y las patas se realiza de forma extremadamente rápida, sencilla y limpia.
Adaptable a cualquier material de pata: madera, DM, metal, aluminio
Fabricación: A medida. Entrega en 10 días laborables.
 Disponemos de configurador para conocer, según necesidad de extensión, si se requiere bastidor de 2 o 3 cuerpos.

bastidor EXTENSIBLE 2 cuerpos de 1 o 2 extensiones (consultar)

ALUMINIO ANODIZADO



gris SK 
 543.811..xxx  1



Sobre y patas no incluidos

1 extensión:



2 extensiones:



Pletina para bastidor (opcional):



Una bastidor con taco de fijación

El bastidor viene provisto de taco de fijación a pata.



bastidor EXTENSIBLE 3 cuerpos apertura a un lado de 2 extensiones (consultar)

ALUMINIO ANODIZADO



gris SK 
 544.811..xxx  1



Sobre y patas no incluidos

2 extensiones apertura un lado:



Pletina para bastidor (opcional):



Una bastidor con taco de fijación

El bastidor viene provisto de taco de fijación a pata.





54.03 bastidor EXTENSIBLE 3 cuerpos apertura a ambos lado de 2 extensiones (consultar)

ALUMINIO ANODIZADO

gris

SK



545.811...xxx



1



Sobre y patas no incluidos

2 extensiones apertura ambos lados:

Pletina para bastidor (opcional):



Una bastidor con taco de fijación

El bastidor viene provisto de taco de fijación a pata.



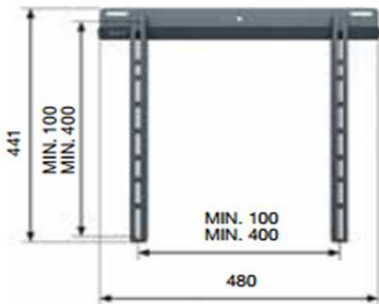


54.04

soporte TV de 26" a 42" (66 a 107 cms) COLIN

ACERO/ALUMINIO/PLASTICO

puntos giro	lg	giro hasta	inclinacion	negro	SK	
0	70	0	0	544.811.176	✓	1



Modelo ultrafino. Solo 2,6 cms.

soporte TV de 17" a 26" (43 a 66 cms) DALLAS

ACERO/ALUMINIO/PLASTICO

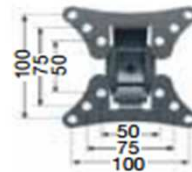
puntos giro	lg	giro hasta	inclinacion	negro	SK	
1	15	60°	+10°	544.811.106	✓	1



soporte TV de 17" a 26" (43 a 66 cms) DAVE

ACERO/ALUMINIO/PLASTICO

puntos giro	lg	giro hasta	inclinacion	negro	SK	
2	15	120°	+10°	544.811.110	✓	1



soporte TV de 17" a 26" (43 a 66 cms) DAYANA

ACERO/ALUMINIO/PLASTICO

puntos giro	lg	giro hasta	inclinacion	negro	SK	
1	15	180°	+10°	544.811.121	✓	1

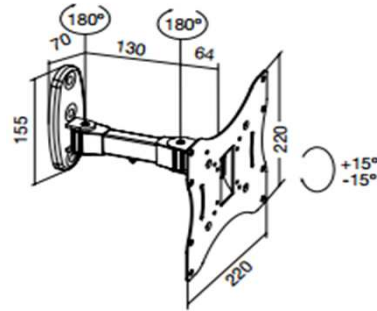




54.04 soporte TV de 17" a 37" brazo corto ELVIN

ACERO

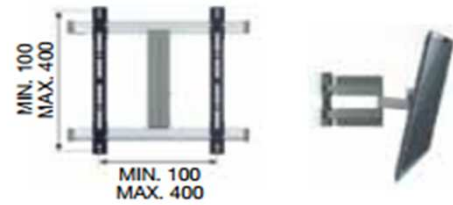
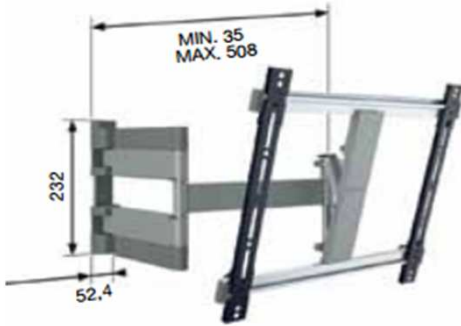
puntos giro	hg	giro hasta	inclinacion	negro	SK	
2	30	180°	+/-15°	544.811.526	✓	1



soporte TV de 26" a 42" (66 a 107 cms) CURTIS

ACERO/ALUMINIO/PLASTICO

puntos giro	hg	giro hasta	inclinacion	gris	SK	
3	18	180°	+ - 10°	544.811.154	✓	1



Modelo ultrafino. Solo 3,5 cms.

soporte TV de 32" a 55" (81 a 140 cms) COLETTE

ACERO/ALUMINIO/PLASTICO

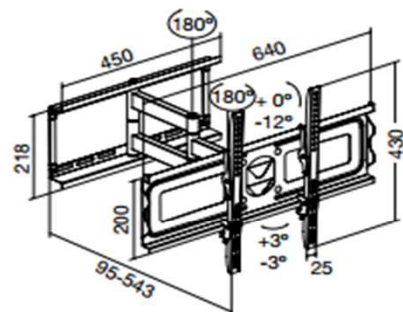
puntos giro	hg	giro hasta	inclinacion	gris	SK	
3	25	180°	hasta 20°	544.811.165	✓	1



soporte TV de 30" a 63" brazo largo DUNCAN pantallas extraplanas

ACERO

puntos giro	hg	giro hasta	inclinacion	negro	SK	
3	40	180°	+0-12°	544.811.530	✓	1



guías mesas y varios



b

soporte elevador electricamente TV de 23" a 42" (58 a 106 cms) NELSON

ACERO/ALUMINIO/PLASTICO

kg	negro	SK	
45	534.811.541	✓	1



Sistema de elevación eléctrico para TV, muestre y oculte su televisión en un armario, detrás de un mueble...
 Puede elevar la pantalla con un mando a distancia (control remoto) o con un mando terminal conectado por cable a la caja de control.
 De fácil instalación, manual disponible en nuestra web con todos los pasos a seguir para montar y configurar el soporte.

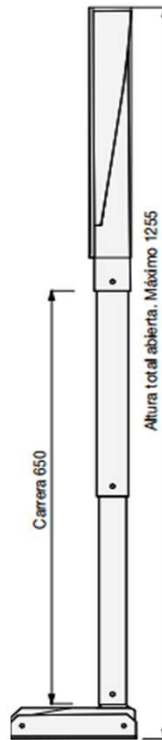
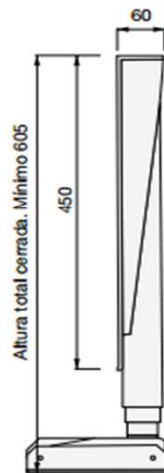
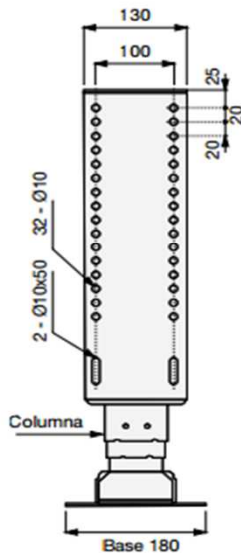
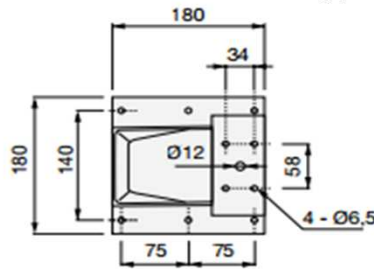
Compuesto de:

- Elevador TV.
- Caja de control.
- Un mando a distancia (control remoto).
- Un mando terminal (con cable a caja de control).

De acuerdo con la dimensión de la TV puede reajustar la posición máxima a la que el elevador subirá y la posición mínima a la que bajará

Especificaciones:

- Voltaje de entrada: 220-240V AC 50Hz.
- Capacidad de carga 45 Kg.
- Velocidad 25mm. segundo.
- Carrera hasta 650mm.
- Altura total abierto 1255mm.
- Altura cerrado 605mm.
- Altura ajustable: 570mm - 1220mm
- Velocidad de la columna elevadora: 30mm por segundo (sin carga)
- Ciclo de trabajo: 10%, max. 2 minutos on / 18 minutos off
- Distancia del control remoto: 5m
- Temperatura 0-40°C.
- Compatible con LCD o LED de 23" a 42"





54.04 soporte elevador electricamente TV de 26" a 32" T5 460

ACERO

	kg	negro	SK	
	50	534.201.460	✓	1
system segur	50	534.201.461	✓	1



La construcción fuerte y rígida del conjunto ofrece una carga máxima de 50 kg.
 * Si las partes móviles del sistema encuentran algún obstáculo en el recorrido el sistema se detiene y retrocede.

- De serie la unidad se compone de :
- Topes eléctricos internos.
 - Mando a distancia y control de carcasa.
 - Carrera 46 cms.
 - Levantador de tapas.
 - Admite pantallas de todos los tamaños hasta 30".

*Solo en la referencia 534.201.461

64-110cm/50kg,
 Elevador eléctrico plana, plata El elevador de TV TS460B es un producto delgado y compacto. Sólo 40 mm entre la pared y la pantalla.
 El recorrido permite 460mm en pantallas de hasta 30 pulgadas. Levanta 50kg.
 Lleva incorporado topes eléctricos.
 Mando a distancia con radiofrecuencia + control de carcasa 50 kg / 460 mm.
 El soporte del monitor para TS460 se adapta a VESA: 50-50, 75-75, 100-100, 200-100, 200-200.
 Admite pantallas de ente 26" y 32".
 POSIBLES APLICACIONES: Soporte para armario
 Soporte de televisión para piecero de cama
 Soporte para mueble de cocina
 Soporte de televisión en cocina
 Soporte en despacho Mueble deslizante



guías mesas y varios



d

p= bajo pedido

✓= stock



54.04

soporte elevador electricamente TV de hasta 50" T5 750

ACERO

kg	negro	SK	
100	534.811.012		1

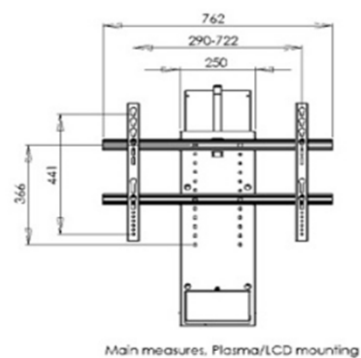
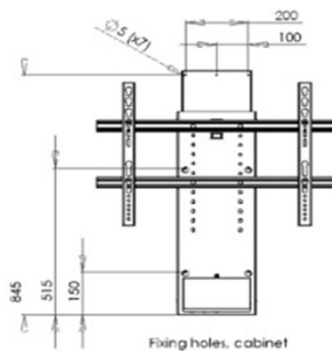
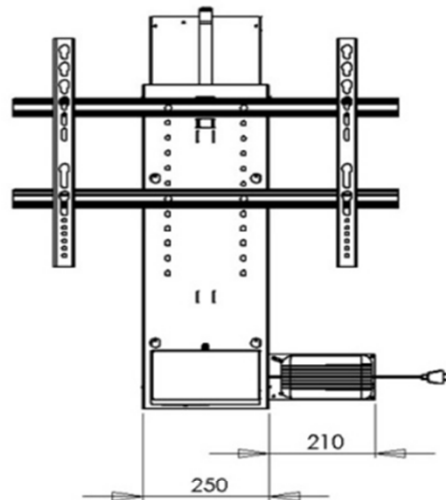
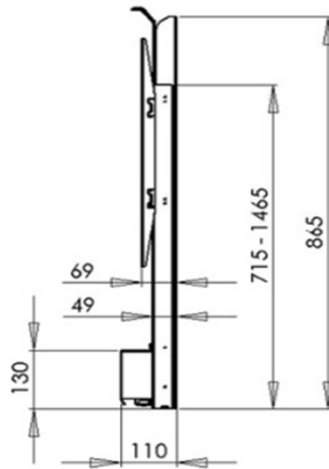


EL ELEVADOR TV 12TS750 ESTA IMPULSADO POR UN MOTOR ELECTRICO DE BOSCH .

La construccion fuerte y rigida del conjunto ofrece una carga maxima de 100 kg y una carga de trabajo de entre 65/29 kg.

De serie la unidad se compone de :

- Topes electricos internos.
- Mando a distancia y control de carcasa.
- Carrera 75 cms.
- Levantador de tapas.
- Admite pantallas de todos los tamaños hasta 50".



guias mesas y varios



 = stock

p = bajo pedido



54.04 soporte elevador electricamente TV de hasta 50" T5 1000

ACERO

	kg	negro	SK	
	100	534.201.014	✓	1
system segur	100	534.201.013	✓	1

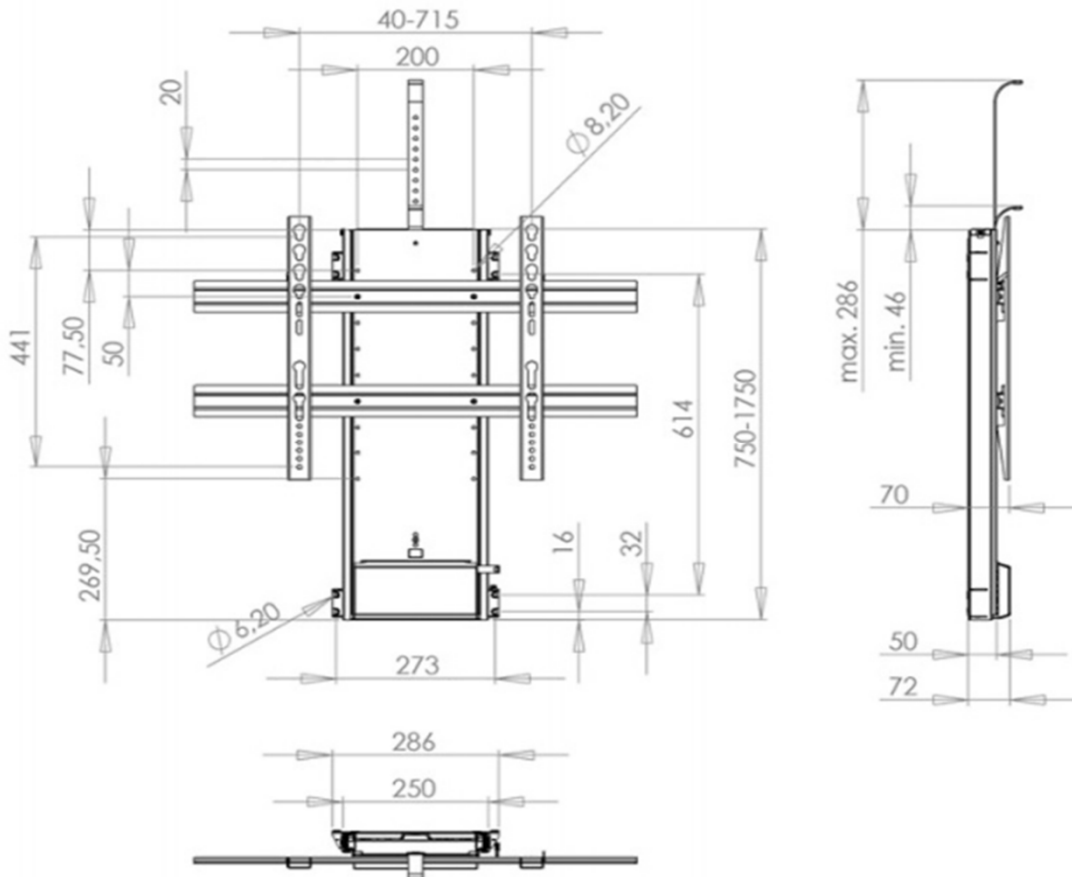


Con un recorrido de 100 cms el sistema solo necesita 75 cms de altura de montaje.
Destaca su funcion de retroceso para mayor seguridad .

**Si las partes moviles del sistema encuentran algun obstaculo en el recorrido el sistema se detiene y retrocede*

De serie la unidad se compone de :

- Topes electricos internos.
 - Mando a distancia con radiofrecuencia .
 - Carrera 100 cms.
 - Trabada con pesos de 5 a 100 kg.
 - Admite pantallas de todos los tamaños hasta 50".
- *Solo en la referencia 534.201.013.*



guias mesas y varios



f

p= bajo pedido

✓= stock

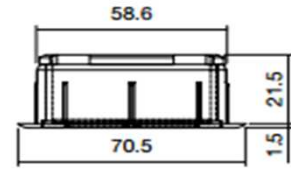
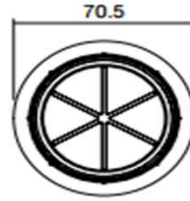


54.05

pasacables redondo con goma

PLASTICO/GOMA

negro	blanco	gris met.9006	SK	
333.811.763	333.811.774	333.811.785	✓	1/25

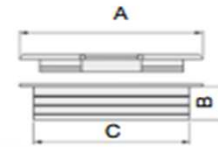


La goma de su parte superior permite pasar los cables de una forma estética sin que se salgan las tapas, adaptándose al grueso necesario.

pasacables redondo

PLASTICO

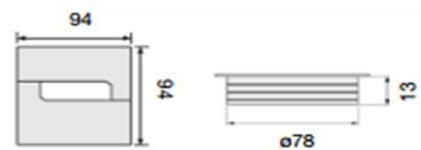
A	B	C	negro	blanco	gris met.9006	SK	
d:70	18,5	d:60	333.811.784	333.811.442	333.811.795	✓	1/25
d:89	16,5	d:78	333.811.541			✓	1/25



pasacables cuadrado

PLASTICO

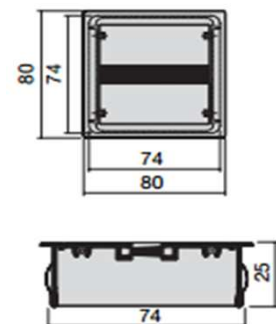
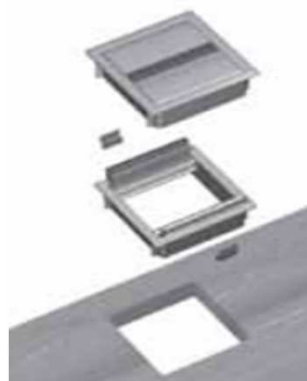
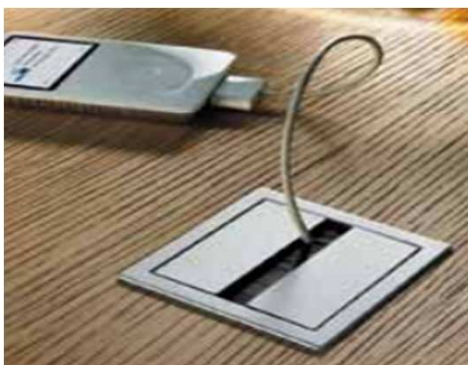
cromado	gris met.9006	SK	
333.811.786	333.811.790	✓	1/25



pasacables GIUSEPPE cuadrado

ZAMAK

chromo mt.9006	SK	
333.811.704	✓	1



guias mesas y varios



a



54.05

pasacables GIUSEPPE rectangular

ZAMAK

chromo mt.9006

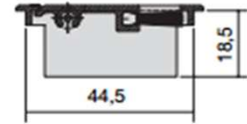
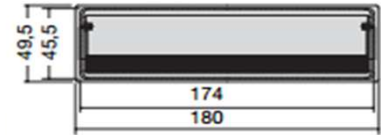
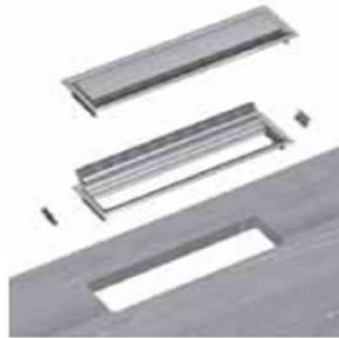
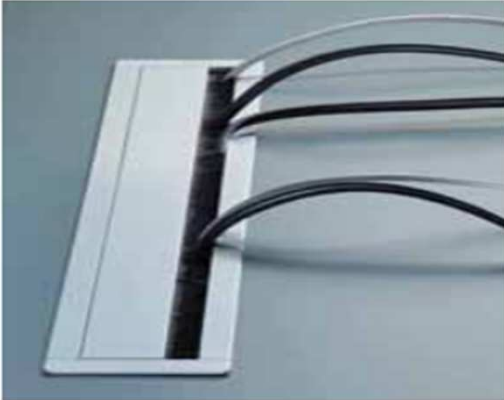
SK



333.811.715



1



pasacables VERTEBRA

PLASTICO

chromo mt.9006

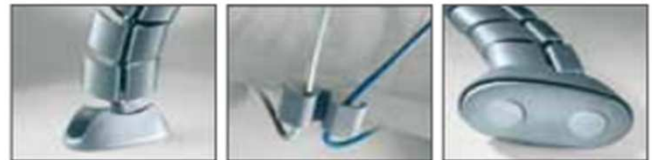
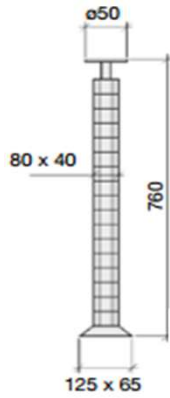
SK



333.811.480



1



Cada vértebra tiene una altura de 45 mm., por lo que montando o desmontado piezas se consigue ajustar la medida que convenga.

Compuesto por un tubo con 15 vértebras, dos enganches de sujeción, un soporte superior y otro inferior.

Los soportes superior e inferior y la garra de sujeción se fijan mediante tornillos de diámetro 3 mm.

El soporte inferior lleva un contrapeso metálico en su interior, por lo que puede quedar suelto. Los accesorios se encajan a presión.



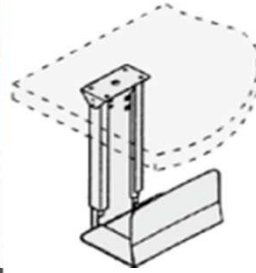


54.06

soporte para CPU

ACERO

chromo mate	SK	
546.811.476	✓	1

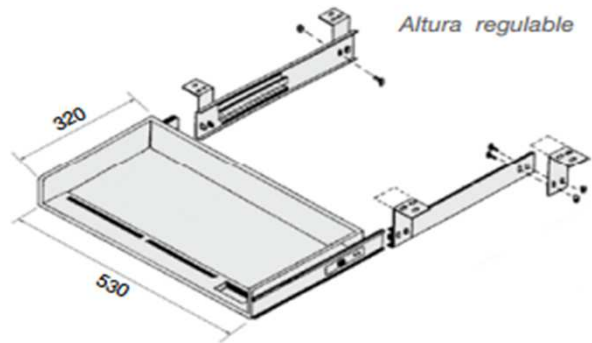


Soporte vertical para la unidad central del ordenador.
Montaje mediante tornillos en la parte inferior del sobre de la mesa.
Altura del porta CPU regulable de 340 a 540 mm. a intervalos de 25 mm.
Incluye almohadillas adhesivas para no dañar el mueble.

portateclado para fijacion bajo mesa NAIACHA

PLASTICO

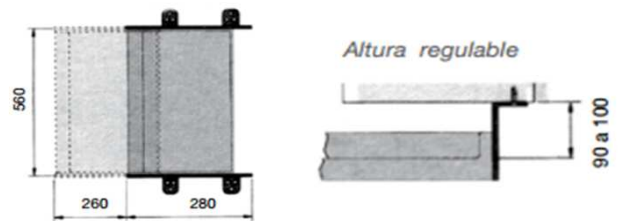
gris claro	SK	
546.811.055	✓	1



portateclado para fijacion bajo mesa RITA

PLASTICO

gris claro	SK	
546.811.055	✓	1



Ambos modelos incluyen departamento para portalápices.

guia portateclados regulable altura

ACERO

medidas	cincado	SK	
350X35	614.131.003	✓	1
400X35	614.525.208		4/24



guias mesas y varios



a



PC

54.06

guias mesas y varios



b

p= bajo pedido

 stock