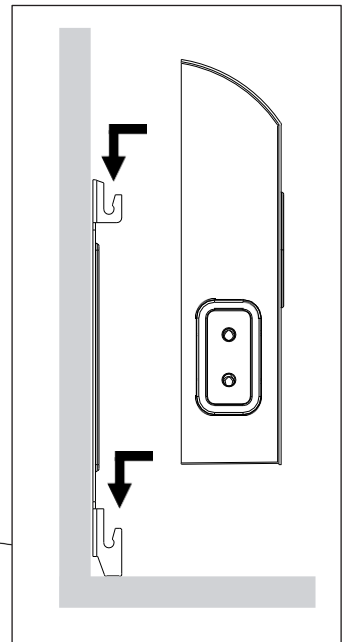
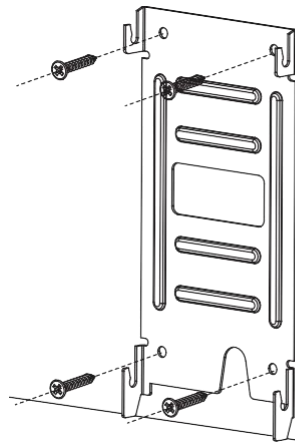
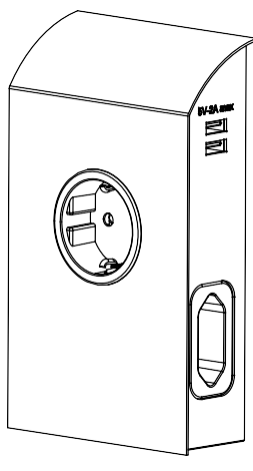
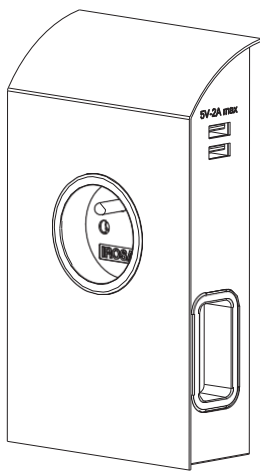




To safely make an electrical connection (article 2 D.B.T.): **Be sure to turn off the power of the housing.**
 Pour effectuer un raccordement électrique en toute sécurité. **Veillez à couper l'alimentation générale de l'habitation.**
 Alle Montagearbeiten im spannunglosen Zustand durchführen. **Es sind die jeweiligen gültigen VDE Richtlinien zu beachten.**
 Per affettuare la connessione elettrica dell'apparecchio in modo sicuro, **assicurarsi di spegnere l'alimentazione principale.**
 Para hacer una conexión eléctrica segura, **asegurese de apagar la alimentación principal.**

16 A - 230 V - (USB 5V - 2,1A max)

3680 W MAX

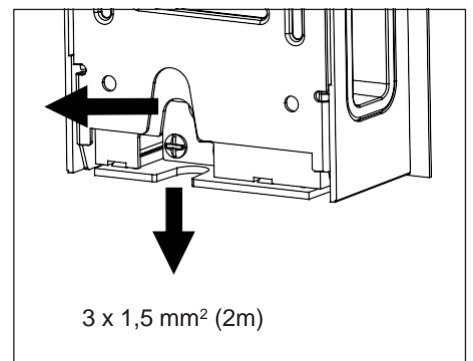
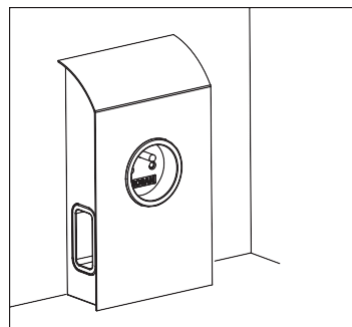
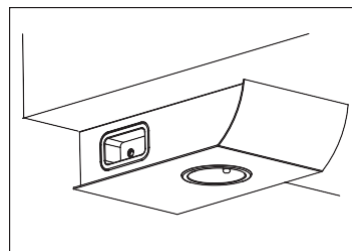
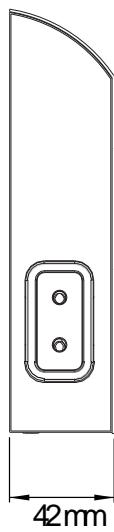
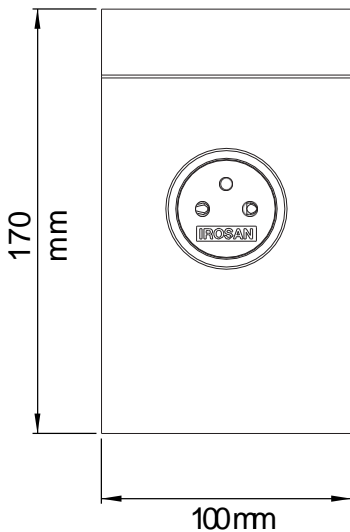


A9610

SCA9610

A9610N

SCA9610N



Nouvelle réglementation DEEE
(déchets des équipements électriques et électroniques)

Un produit marqué du logo poubelle barrée doit être déposé dans un point de collecte.

Il ne doit pas être jeté avec les ordures ménagères. Vous contribuez ainsi à préserver les ressources naturelles et à protéger la santé humaine.

