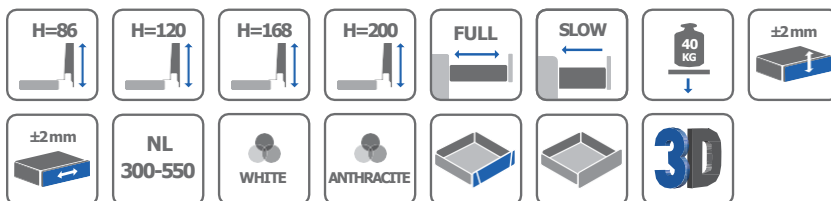
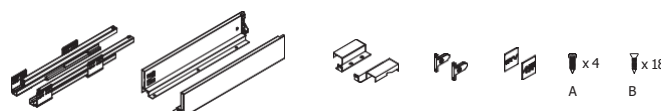


AXIS PRO

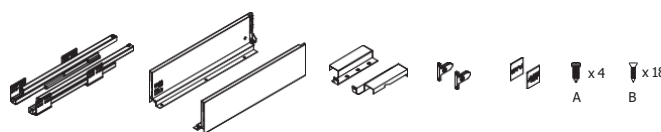


KOMPLET SZUFLADY NISKIEJ „A” / LOW DRAWER SET „A” / JUEGO DE CAJONES BAJOS A



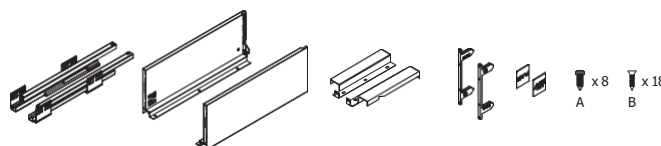
NL (mm)	Antracyt / anthracite / антрацитовый	Biały / white / белый
300	PB-AXISPRO-KPL300A	PB-AXISPRO-KPL300A1
350	PB-AXISPRO-KPL350A	PB-AXISPRO-KPL350A1
400	PB-AXISPRO-KPL400A	PB-AXISPRO-KPL400A1
450	PB-AXISPRO-KPL450A	PB-AXISPRO-KPL450A1
500	PB-AXISPRO-KPL500A	PB-AXISPRO-KPL500A1
550	PB-AXISPRO-KPL550A	PB-AXISPRO-KPL550A1

KOMPLET SZUFLADY ŚREDNIEJ „B” / MEDIUM DRAWER SET „B” / JUEGO DE CAJONES MEDIANOS „B”



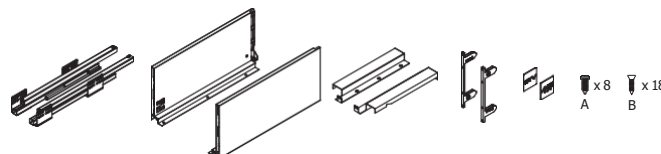
NL (mm)	Antracyt / anthracite / антрацитовый	Biały / white / белый
300	PB-AXISPRO-KPL300B	PB-AXISPRO-KPL300B1
350	PB-AXISPRO-KPL350B	PB-AXISPRO-KPL350B1
400	PB-AXISPRO-KPL400B	PB-AXISPRO-KPL400B1
450	PB-AXISPRO-KPL450B	PB-AXISPRO-KPL450B1
500	PB-AXISPRO-KPL500B	PB-AXISPRO-KPL500B1
550	PB-AXISPRO-KPL550B	PB-AXISPRO-KPL550B1

KOMPLET SZUFLADY WYSOKIEJ „C” / HIGH DRAWER SET „C” / JUEGO DE CAJONES MEDIANOS „C”



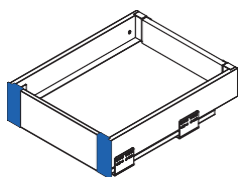
NL (mm)	Antracyt / anthracite / антрацитовый	Biały / white / белый
300	PB-AXISPRO-KPL300C	PB-AXISPRO-KPL300C1
350	PB-AXISPRO-KPL350C	PB-AXISPRO-KPL350C1
400	PB-AXISPRO-KPL400C	PB-AXISPRO-KPL400C1
450	PB-AXISPRO-KPL450C	PB-AXISPRO-KPL450C1
500	PB-AXISPRO-KPL500C	PB-AXISPRO-KPL500C1
550	PB-AXISPRO-KPL550C	PB-AXISPRO-KPL550C1

KOMPLET SZUFLADY BARDZO WYSOKIEJ „D” / VERY HIGH DRAWER SET „D” / JUEGO DE CAJONES MUY ALTOS „D”



NL (mm)	Antracyt / anthracite / антрацитовый	Biały / white / белый
300	PB-AXISPRO-KPL300D	PB-AXISPRO-KPL300D1
350	PB-AXISPRO-KPL350D	PB-AXISPRO-KPL350D1
400	PB-AXISPRO-KPL400D	PB-AXISPRO-KPL400D1
450	PB-AXISPRO-KPL450D	PB-AXISPRO-KPL450D1
500	PB-AXISPRO-KPL500D	PB-AXISPRO-KPL500D1
550	PB-AXISPRO-KPL550D	PB-AXISPRO-KPL550D1

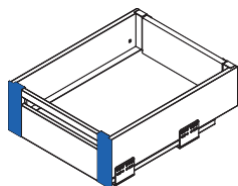
ZŁĄCZKA FRONTU WEWNĘTRZNEGO, NISKA / INNER FRONT CONNECTOR, LOW / CONECTOR FRONTAL INTERIOR, BAJO



⚙ x 4
D

	Antracyt / anthracite / антрацитовый	Biały / white / белый
Szafka niska „A” Low drawer „A” Низкий ящик „A”	PB-AXISPRO-WEWMOCA	PB-AXISPRO-WEWMOCA1

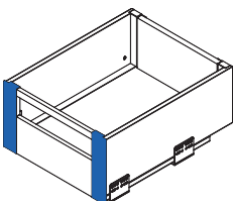
ZŁĄCZKA FRONTU WEWNĘTRZNEGO, ŚREDNIA / INNER FRONT CONNECTOR, MEDIUM / CONECTOR FRONTAL INTERNO MEDIANOПАНЕЛИ, СРЕДНИЙ



⚙ x 4
D

	Antracyt / anthracite / антрацитовый	Biały / white / белый
Szafka średnia „B” Medium drawer „B” Средний ящик „B”	PB-AXISPRO-WEWMOCB	PB-AXISPRO-WEWMOCB1

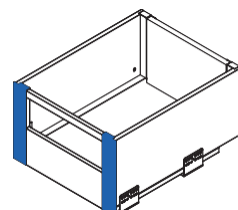
ZŁĄCZKA FRONTU WEWNĘTRZNEGO, WYSOKA / INNER FRONT CONNECTOR, HIGH / CONECTOR DELANTERO INTERIOR, ALTO



⚙ x 8
D

	Antracyt / anthracite / антрацитовый	Biały / white / белый
Szafka wysoka „C” High drawer „C” Высокий ящик „C”	PB-AXISPRO-WEWMOCC	PB-AXISPRO-WEWMOCC1

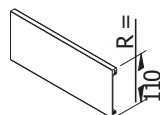
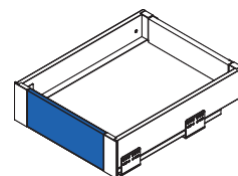
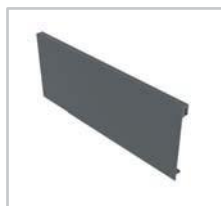
ZŁĄCZKA FRONTU WEWNĘTRZNEGO, BARDZO WYSOKA / INNER FRONT CONNECTOR, VERY HIGH / CONECTOR DELANTERO INTERIOR, MUY ALTO



⚙ x 8
D

	Antracyt / anthracite / антрацитовый	Biały / white / белый
Szafka bardzo wysoka „D” Very high drawer „D” Очень высокий ящик „D”	PB-AXISPRO-WEWMOCD	PB-AXISPRO-WEWMOCD1

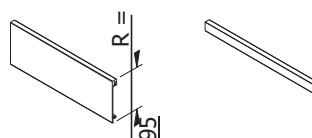
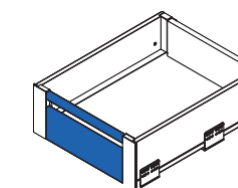
PANEL PRZEDNI DO SZUFLADY WEWNĘTRZNEJ NISKIEJ / FRONT PANEL FOR LOW INSIDE DRAWER / PANEL FRONTAL PARA CAJÓN INTERIOR BAJO



⊞ x 1 ⚙ x 4 ⚪ x 1
E F

	Antracyt / anthracite / антрацитовый	Biały / white / белый
L = 1200 mm	PB-AXISPRO-PANELWEW-110	PB-AXISPRO-PANELWEW-110-10

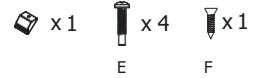
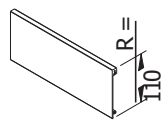
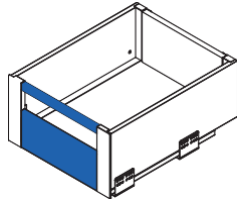
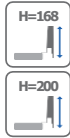
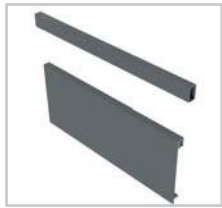
PANEL PRZEDNI +RELING DO SZUFLADY WEWNĘTRZNEJ ŚREDNIEJ / FRONT PANEL +RAILING FOR MEDIUM INTERNAL DRAWER / PANEL FRONTAL + BARANDILLA PARA CAJÓN INTERIOR MEDIANO



⊞ x 1 ⚙ x 4 ⚪ x 1
E F

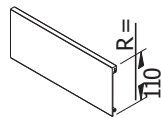
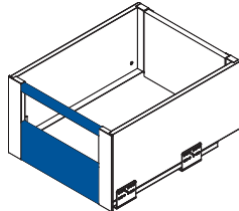
	Antracyt / anthracite / антрацитовый	Biały / white / белый
L = 1200 mm	PB-AXISPRO-PANELWEW-95R	PB-AXISPRO-PANELWEW-95R-10

PANEL PRZEDNI + RELING DO SZUFLADY WEWNĘTRZNEJ WYSOKIEJ / FRONT PANEL + RAILING FOR THE HIGH INTERNAL DRAWER /
 PANEL FRONTAL + BARANDILLA PARA CAJÓN INTERIOR ALTO



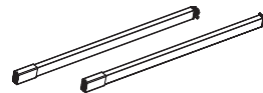
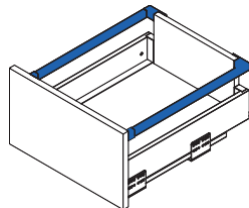
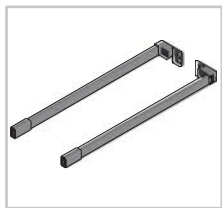
	Antracyt / anthracite / антрацитовый	Biały / white / белый
L = 1200 mm	PB-AXISPRO-PANELWEW-110R	PB-AXISPRO-PANELWEW-110R-10

PANEL PRZEDNI + RELING DO SZUFLADY WEWNĘTRZNEJ BARDZO WYSOKIEJ / FRONT PANEL + RAILING FOR THE VERY HIGH
 INTERNAL DRAWER / PANEL FRONTAL + BARANDILLA PARA CAJÓN INTERIOR MUY ALTO



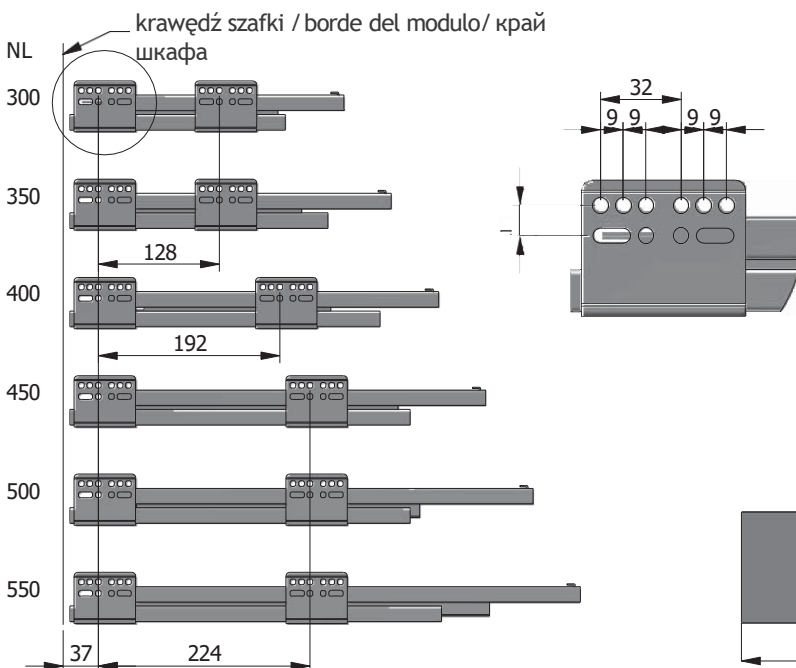
	Antracyt / anthracite / антрацитовый	Biały / white / белый
L = 1200 mm	PB-AXISPRO-PANELWEW-110R	PB-AXISPRO-PANELWEW-110R-10

RELING WZDŁUŻNY / LONGITUDINAL RAILING / BARANDILLA LONGITUDINAL



NL (mm)	Antracyt / anthracite / антрацитовый	Biały / white / белый
300	PB-AXISPRO-RELKW300	PB-AXISPRO-RELKW300-10
350	PB-AXISPRO-RELKW350	PB-AXISPRO-RELKW350-10
400	PB-AXISPRO-RELKW400	PB-AXISPRO-RELKW400-10
450	PB-AXISPRO-RELKW450	PB-AXISPRO-RELKW450-10
500	PB-AXISPRO-RELKW500	PB-AXISPRO-RELKW500-10
550	PB-AXISPRO-RELKW550	PB-AXISPRO-RELKW550-10

WYMIARY MONTAŻOWE / MOUNTING DIMENSIONS / DIMENSIONES DE MONTAJE



Uwagi montażowe / mounting information / información de montaje:

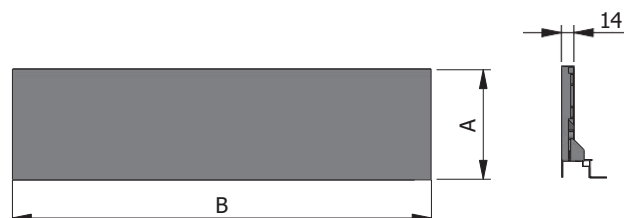
Dla prawidłowego działania szuflady jej szerokość nie może przekraczać długości nominalnej prowadnicy.

For proper drawer operation, the width of the drawer can not exceed the nominal slide length.

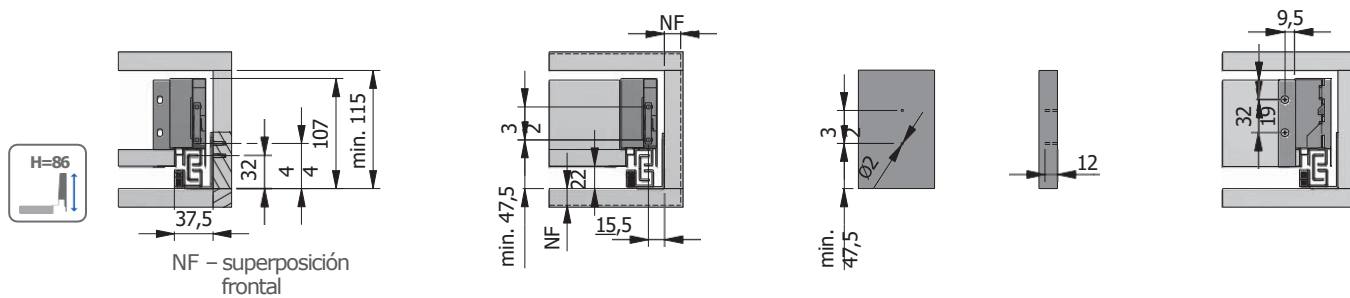
Para un funcionamiento adecuado del cajón, el ancho del cajón no puede exceder la longitud nominal de la corredera..

NL	B
300	293
350	343
400	393
450	443
500	493
550	543

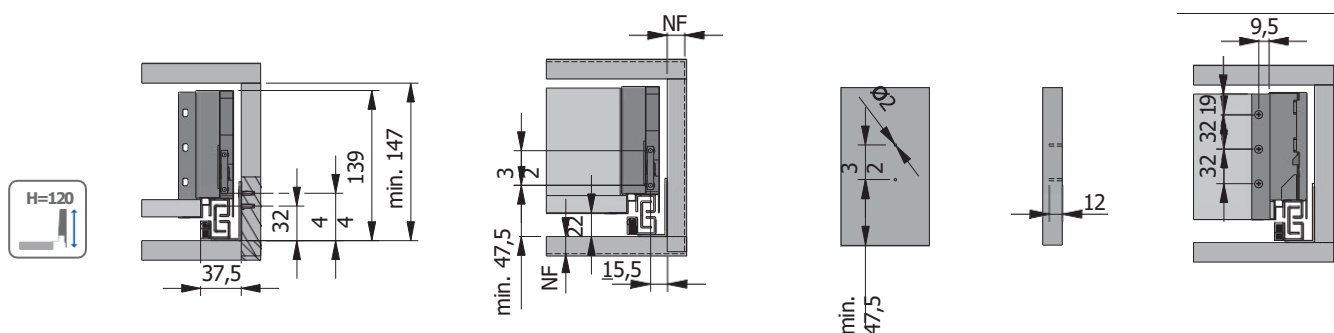
	A
Low	86
Medium	120
High	168
V.High	200



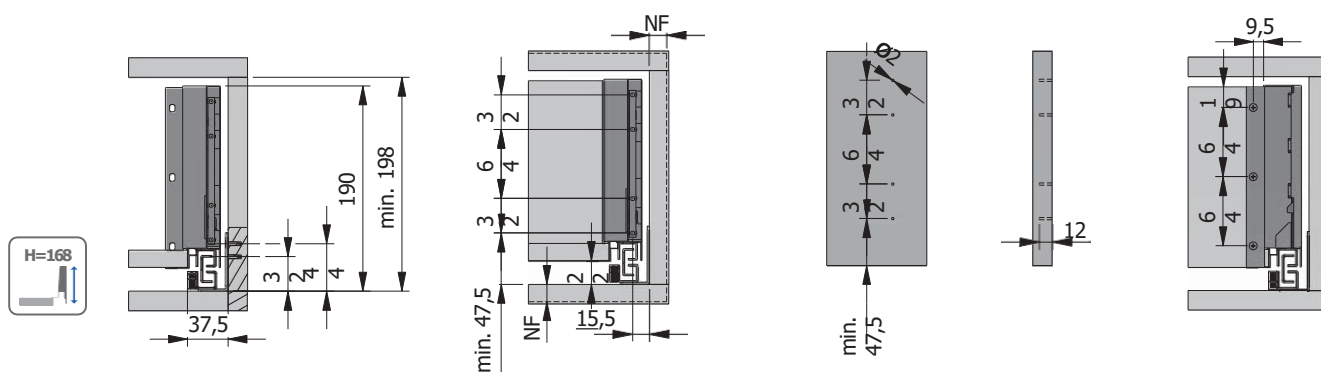
WYMIARY MONTAŻOWE DLA SZUFLADY NISKIEJ / MOUNTING DIMENSIONS FOR LOW DRAWER / DIMENSIONES DE MONTAJE PARA CAJÓN BAJO



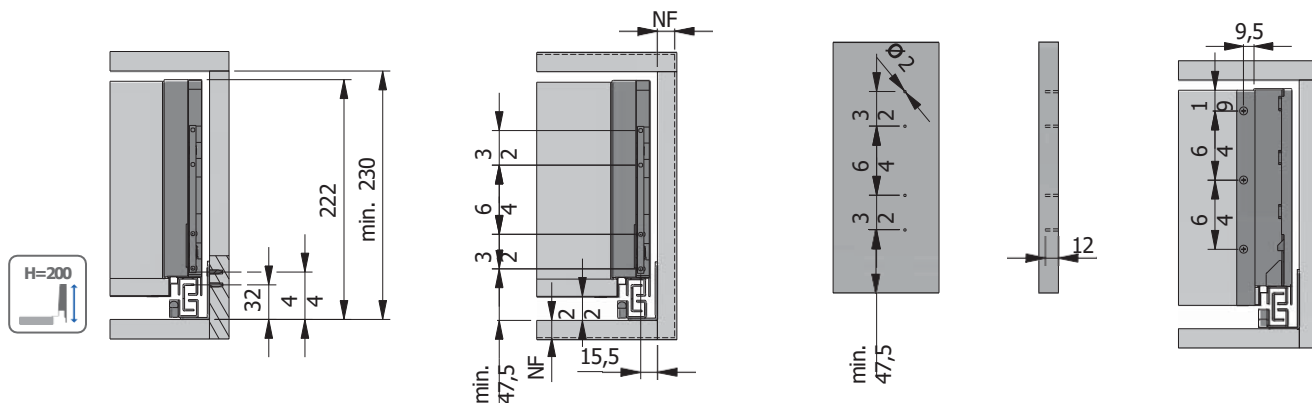
WYMIARY MONTAŻOWE DLA SZUFLADY ŚREDNIEJ / MOUNTING DIMENSIONS FOR MEDIUM DRAWER / DIMENSIONES DE MONTAJE PARA CAJÓN MEDIANO



WYMIARY MONTAŻOWE DLA SZUFLADY WYSOKIEJ / MOUNTING DIMENSIONS FOR HIGH DRAWER / DIMENSIONES DE MONTAJE PARA CAJÓN ALTO

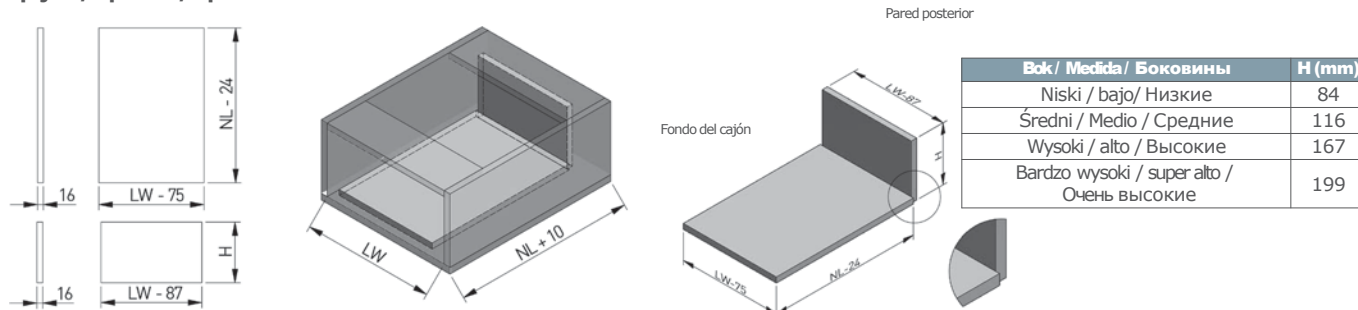


WYMIARY MONTAŻOWE DLA SZUFLADY BARDZO WYSOKIEJ / MOUNTING DIMENSIONS FOR VERY HIGH DRAWER / DIMENSIONES DE MONTAJE PARA CAJÓN MUY ALTO

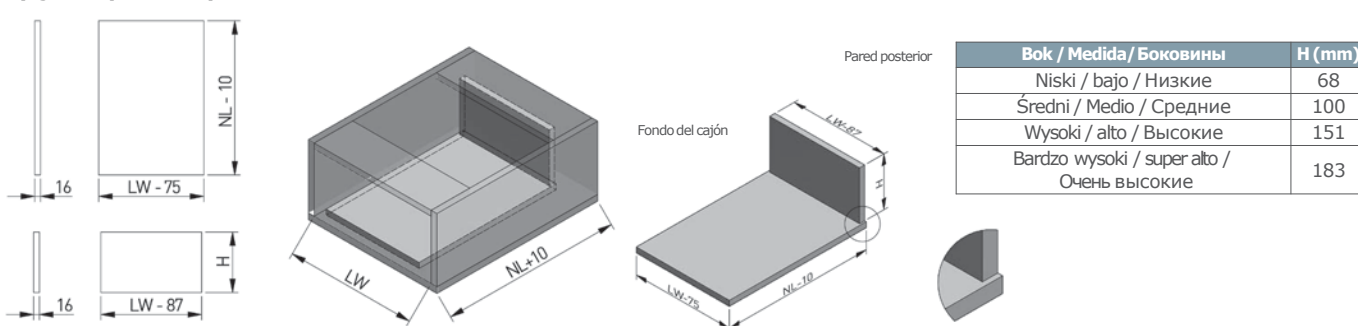


Wymiary elementów ścianki tylnej i dna szuflady dla płyty 16mm / Mounting dimensions of drawer back and bottom for 16 mm board / Dimensiones de montaje del fondo y el fondo del cajón para tablero de 16 mm

Opcja 1 / Option 1 / Opción 1



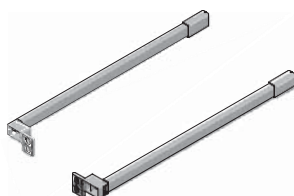
Opcja 2 / Option 2 / Opción 2



LW – Wewnętrzna szerokość korpusu / Internal body width / Ancho interior del cuerpo

NL – Długość nominalna prowadnicy / Nominal slide length bearings / Rodamientos de longitud nominal de deslizamiento

RELING WZDŁUŻNY / LONGITUDINAL RAILING / ПРОДОЛЬНЫЙ РЕЙЛИНГ

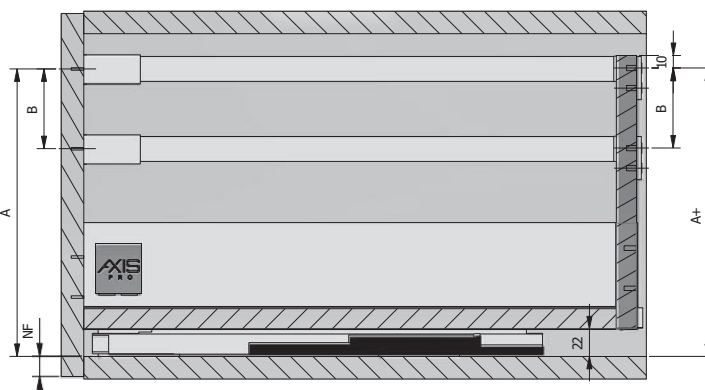
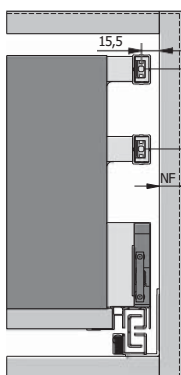
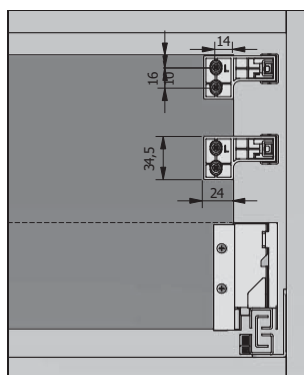


NL (mm)	Antracyt / anthracite / антрацитовый	Biały / white / белый
300	PB-AXISPRO-RELKW300	PB-AXISPRO-RELKW300-10
350	PB-AXISPRO-RELKW350	PB-AXISPRO-RELKW350-10
400	PB-AXISPRO-RELKW400	PB-AXISPRO-RELKW400-10
450	PB-AXISPRO-RELKW450	PB-AXISPRO-RELKW450-10
500	PB-AXISPRO-RELKW500	PB-AXISPRO-RELKW500-10
550	PB-AXISPRO-RELKW550	PB-AXISPRO-RELKW550-10

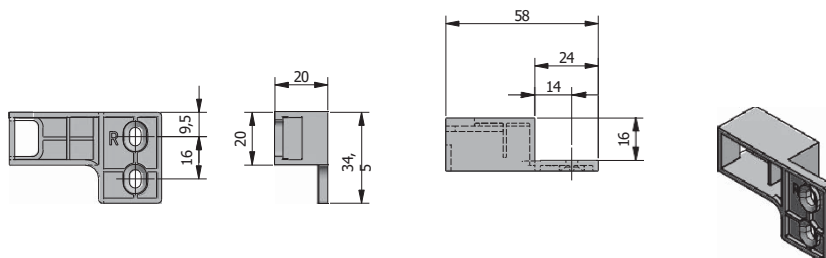
vista trasera

Vista delantera

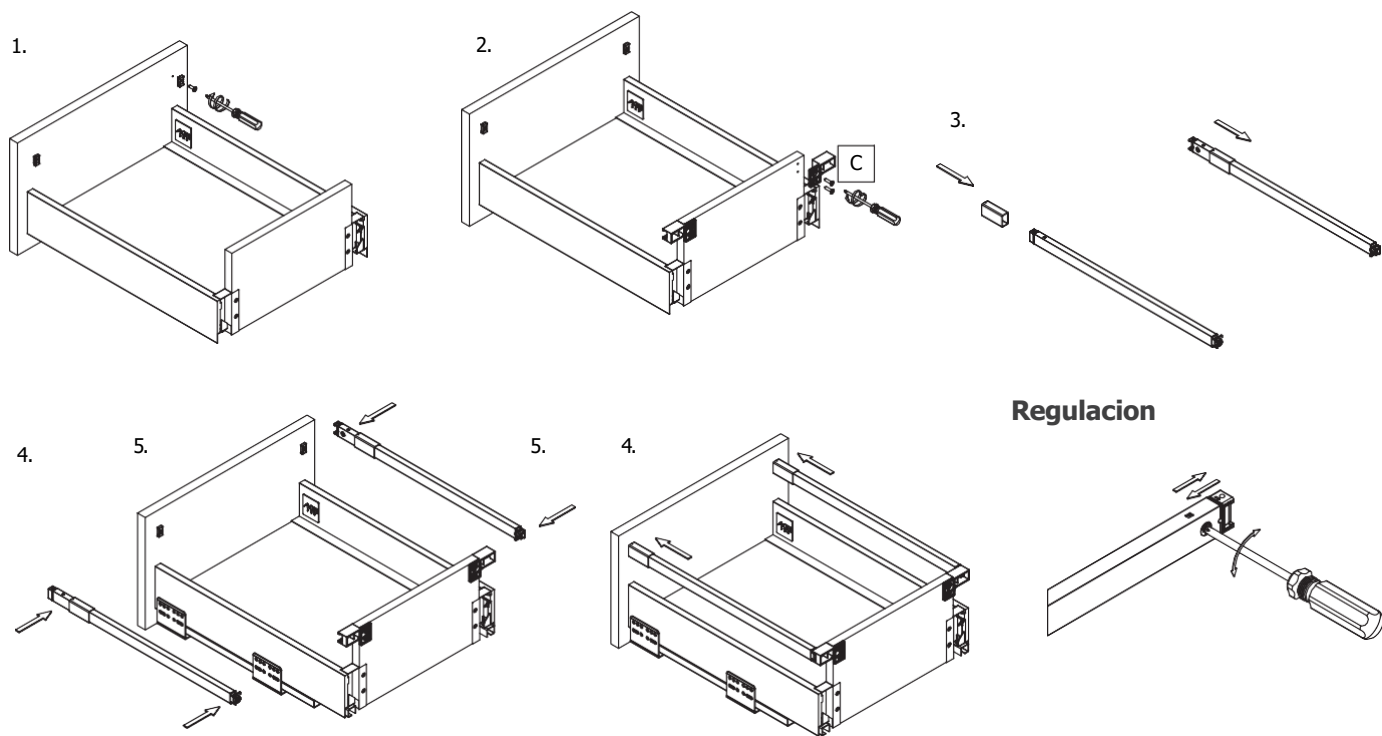
Vista lateral



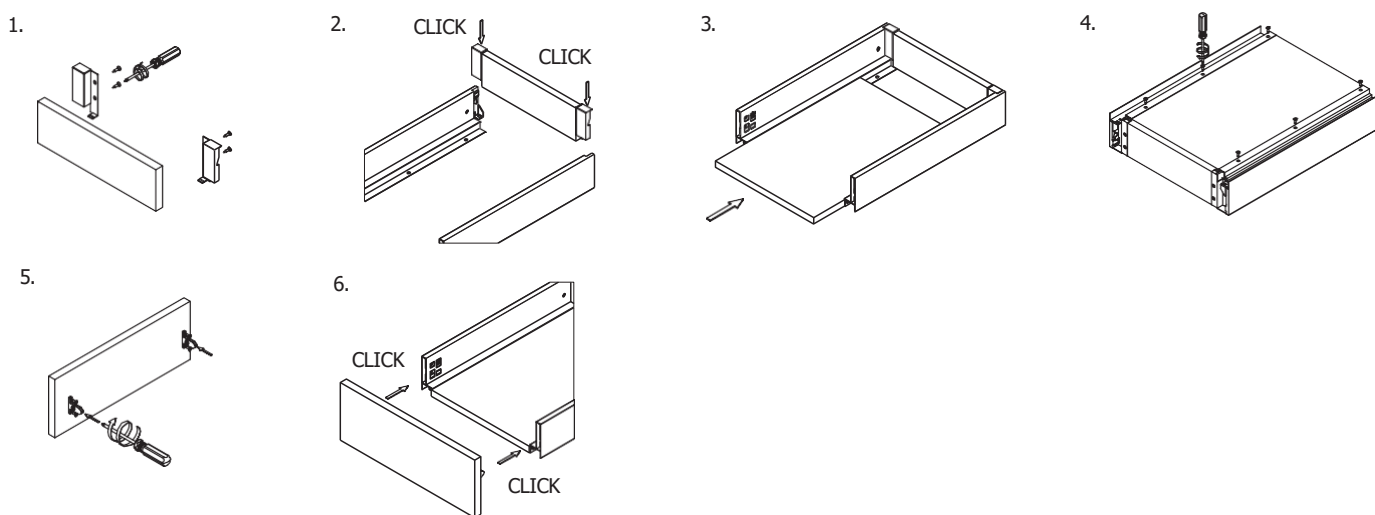
- A - odległość montażowa do górnego relingu / mounting distance to upper rail / distancia de montaje al riel superior
- B - odległość między relingami / distance between relays / расстояние между релингами / distancia entre relevos
- NF - nałożenie frontu / front overlap / наложение фасада / superposición frontal



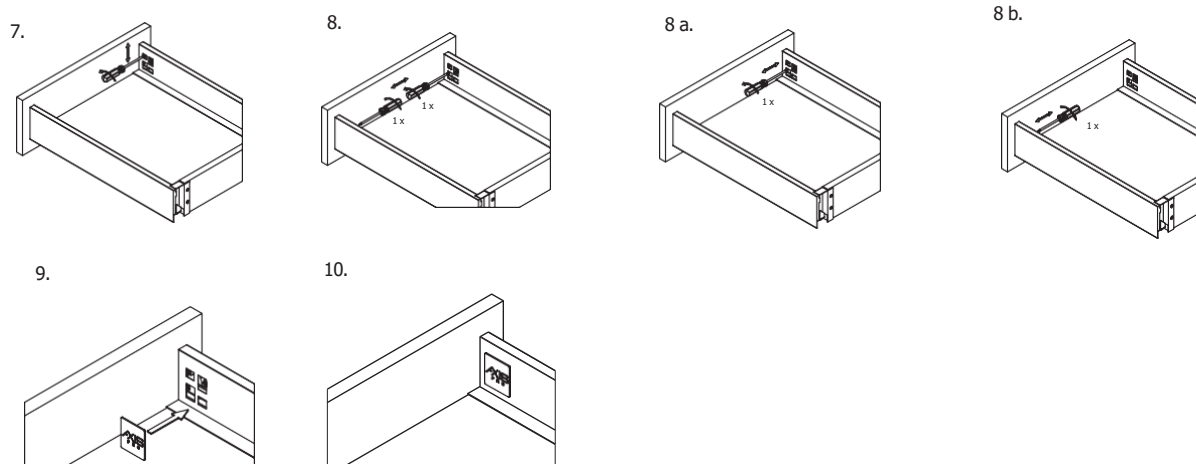
MONTAŻ RELINGÓW WZDŁUŻNYCH / INSTALLATION OF INSIDE DRAWER / INSTALACIÓN DEL CAJÓN INTERIOR



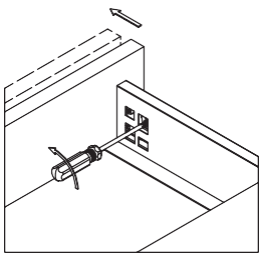
MONTAŻ SZUFLADY / INSTALLATION OF DRAWER / INSTALACIÓN DEL CAJÓN



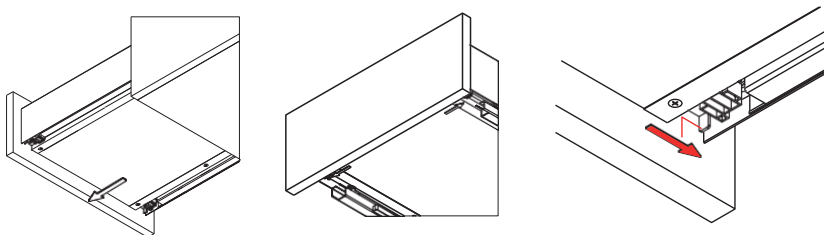
REGULACJA POZIOMA - PIONOWA / HORIZONTAL - VERTICAL ADJUSTMENT / AJUSTE HORIZONTAL - VERTICAL



DEMONTAŻ FRONTU / RELEASE THE DRAWER FRONT / SOLTAR EL FRENTE DEL CAJÓN

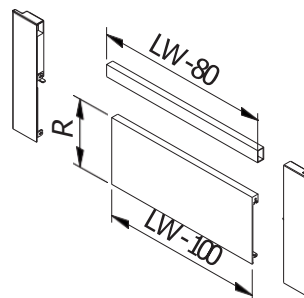


DEMONTAŻ SZUFLADY / RELEASE THE DRAWER / SOLTAR EL CAJÓN

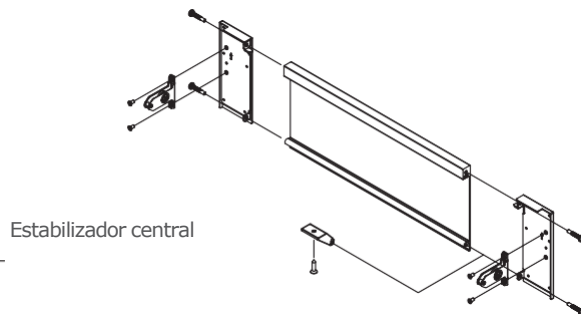
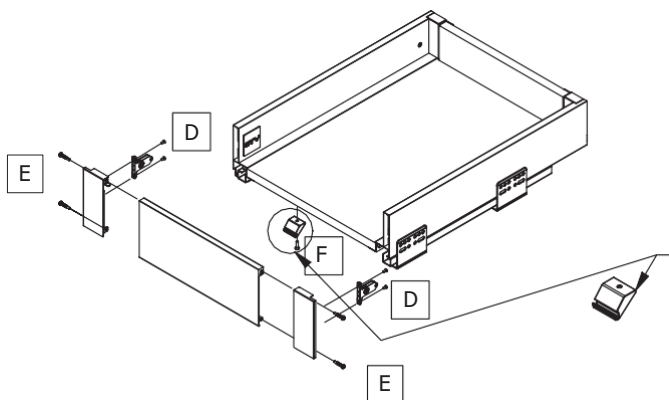


WYMIARY ELEMENTÓW SZUFLADY WEWNĘTRZNEJ / MOUNTING DIMENSIONS FOR INNER DRAWER / DIMENSIONES DE MONTAJE PARA CAJÓN INTERIOR

LW – Wewnętrzna szerokość korpusu / Internal body width / Ancho interno del cuerpo
 R – Wysokość panelu / Panel height / Altura del panel



MONTAŻ SZUFLADY WEWNĘTRZNEJ / INSTALLATION OF INSIDE DRAWER / INSTALACIÓN DEL CAJÓN INTERIOR



MONTAŻ SZUFLADY WEWNĘTRZNEJ Z PANELEM I RELINGIEM / INSTALLATION OF INSIDE DRAWER /
МОНТАЖ ВНУТРЕННЕГО ЯЩИКА